

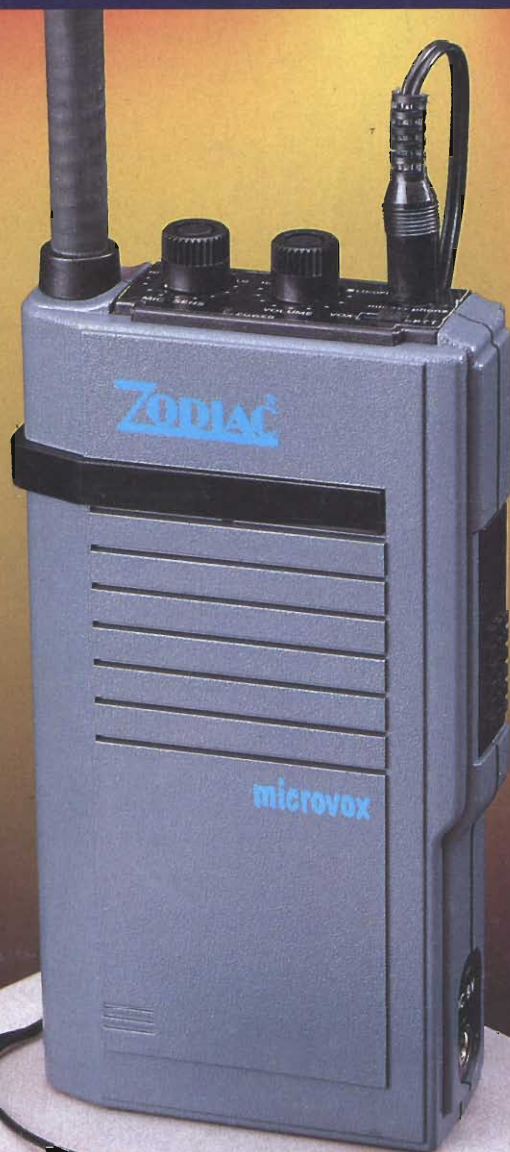
ELETTRONICA

FLASH

- Generatore di ritmi — Il μ P per tutti (scheda led) —
- Bassa frequenza coi P.W.M. — The Murphy's Law —
- CYBORG — Interruttore professionale —
- Keyer elettronico —
- Scheda Lafayette KANSAS e Polmar SHUTTLE —
- ecc... ecc. —

MICROVOX

Ricetrasmittitore
in FM a 49 MHz
con Vox



ZODIAC[®]

melchioni
elettronica

ANTENNA ALAN SL

Antenna CB veicolare a larga banda, di elevata potenza, snodo con chiave di sicurezza per il pratico montaggio.

Caratteristiche Tecniche

Frequenza	26-28 MHz
Antenna tipo	5/8 d'onda
Impedenza	50 Ω
Larghezza di banda	200 canali (pretarata)
ROS migliore di	1.2
Guadagno	4 dB ISO
Stilo in acciaio conificato	
Lunghezza	cm 150
Diametro foro	10 mm



42100 Reggio Emilia - Italy
Via R. Svardi, 7
(Zona Ind. Mancasale)
Tel. 0522/47441 (ric. aut.)
Telex 530156 CTE I
Fax 47448

Editore:

Soc. Editoriale Felsinea s.r.l.
Via Fattori 3 - 40133 Bologna
Tel. **051-382972** Telefax **051-382972**

Direttore Responsabile Giacomo Marafioti

Fotocomposizione LA.SER. snc - Via Bondi 61/4h - Bologna

Stampa Grafiche Consolini s.a.s. - Castenaso (BO)

Distributore per l'Italia

Rusconi Distribuzione s.r.l.
Via Oldofredi, 23 - 20124 Milano

© Copyright 1983 Elettronica FLASH
Registrata al Tribunale di Bologna
N° 5112 il 4.10.83

Iscritta al Reg. Naz. Stampa
N. 01396 Vol. 14 fog. 761
il 21-11-83

Pubblicità inferiore al 70%

Spedizione Abbonamento Postale Gruppo III

Direzione - Amministrazione - Pubblicità

Soc. Editoriale Felsinea s.r.l.
Via Fattori 3 - 40133 Bologna - Tel. **051-382972**

Costi	Italia	Estero
Una copia	L. 5.000	Lit. —
Arretrato	» 8.000	» 10.000
Abbonamento 6 mesi	» 26.000	» —
Abbonamento annuo	» 50.000	» 60.000
Cambio indirizzo	Gratuito	

Pagamenti: a mezzo c/c Postale n. 14878409 BO, oppure Assegno Circ., personale o francobolli.

ESTERO: Mandat de Poste International payable à Soc. Editoriale FELSINEA.

Tutti i diritti di proprietà letteraria e quanto esposto nella Rivista, sono riservati a termine di legge per tutti i Paesi.

I manoscritti e quanto in essi allegato se non accettati vengono resi.

INDICE INSERZIONISTI

<input type="checkbox"/> AMK Berlin	pag.	68
<input type="checkbox"/> BRUNI Elettronica	pag.	77
<input type="checkbox"/> CLUB Computeristi	pag.	64
<input type="checkbox"/> CTE international	2 ^a copertina	
<input type="checkbox"/> CTE international	pag. 50-105-109-112	
<input type="checkbox"/> DOLEATTO Comp. elett.	pag. 10-12-51	
<input type="checkbox"/> ELETTRONICA SESTRESE	pag.	9
<input type="checkbox"/> ELETTROPRIMA	pag.	64
<input type="checkbox"/> FONTANA Roberto Elettronica	pag.	42
<input type="checkbox"/> G.P.E. tecnologia kit	pag.	28
<input type="checkbox"/> GRIFO	pag.	52
<input type="checkbox"/> I.L. elettronica	pag.	8
<input type="checkbox"/> LEMM antenne	pag.	4-106
<input type="checkbox"/> MARCUCCI	pag. 14-101-107-110	
<input type="checkbox"/> MELCHIONI kit	pag.	6-7
<input type="checkbox"/> MELCHIONI radiotelegrafia	1 ^a - 4 ^a copertina	
<input type="checkbox"/> MELCHIONI radiotelegrafia	pag.	40-78
<input type="checkbox"/> MERCATINO di Casalecchio	pag.	99
<input type="checkbox"/> MICROSET	pag.	111
<input type="checkbox"/> MILAG elettronica	pag.	13
<input type="checkbox"/> MOSTRA Brescia	pag.	46
<input type="checkbox"/> MOSTRA Macerata	pag.	11
<input type="checkbox"/> MUSEO DELLA RADIOFONIA	pag.	96
<input type="checkbox"/> NEGRINI elettronica	pag.	60
<input type="checkbox"/> ONTRON	pag.	100
<input type="checkbox"/> PRO.CO.M.ER.	pag.	108
<input type="checkbox"/> RAMPAZZO - CB elettronica	pag.	15
<input type="checkbox"/> RIAE telecomunicazioni	pag.	32
<input type="checkbox"/> RONDINELLI componenti	pag.	67
<input type="checkbox"/> SANTINI Satellite	pag.	94
<input type="checkbox"/> SIGMA antenne	pag.	2
<input type="checkbox"/> SIRIO	4 ^a copertina	
<input type="checkbox"/> SIRIO	pag.	78
<input type="checkbox"/> SIRTEL	3 ^a copertina	
<input type="checkbox"/> SIRTEL	pag.	88
<input type="checkbox"/> SPACE communication	pag.	87
<input type="checkbox"/> TRONIK'S	pag.	74
<input type="checkbox"/> VI.EL.	pag.	16-77

(Fare la crocetta nella casella della Ditta indirizzata e in cosa desiderate)

Desidero ricevere:

©

Vs/CATALOGO

Vs/LISTINO

Informazioni più dettagliate e/o prezzo di quanto esposto nelle Vs/ pubblicità.

Anno 9

Rivista 90^a

SOMMARIO

Maggio 1991

Varie

Sommario	pag.	1
Indice Inserzionisti	pag.	1
Lettera del direttore	pag.	3
Mercatino Postelefonico	pag.	9
Modulo Mercatino Postelefonico	pag.	12
Tutti i c.s. della Rivista	pag.	102

Walter NARCISI

Generatore elettronico di ritmi	pag.	17
---------------------------------	------	----

Paolo MATTIOLI IOPMW

I pericoli della radiofrequenza	pag.	29
---------------------------------	------	----

Nello ALESSANDRINI

Il μ processore alla portata di tutti (3 ^a parte)	pag.	33
--	------	----

Andrea DINI

Ampli BF PWM autooscillante	pag.	41
-----------------------------	------	----

Andrea LADILLO

Joystick automatico	pag.	43
---------------------	------	----

Filippo BARAGONA

Accordatore d'antenna	pag.	45
-----------------------	------	----

Laboratorio di E. Flash

Interruttore preferenziale	pag.	47
----------------------------	------	----

Redazione (Sergio GOLDONI)

Scheda apparati	pag.	53
— Polmar SHUTTLE		
— Lafayette KANSAS		

G.W. HORN

Il piacere di chiederlo	pag.	59
— Il giuochino delle due lampadine		
— Risparmiare tempi e fatica		

Stefano CUPPI

Accessori per tester e multimetri digitali	pag.	61
--	------	----

Rita BERNADONI

AutoveloX ... multanova e compagnia bella	pag.	65
---	------	----

Team ARI - Radio Club «A. Righi»

Today Radio	pag.	69
— Keyer elettronico		
— Contest giugno 1991		

Sergio GOLDONI

Provatelefono	pag.	75
---------------	------	----

Luciano MIRARCHI

La legge di MURPHY	pag.	79
--------------------	------	----

Dario TORTATO

CYBORG	pag.	81
--------	------	----

L.A. BARI & FACHIRO

C.B. Radio Flash	pag.	89
— Ecoripetitore: caratteristiche		
— Estratto dalla gazzetta		
— Agenda del C.B.		
— La C.B. Ieri ...		
— Rebus		

Giancarlo PISANO

Chiave magnetica	pag.	95
------------------	------	----

Club Elettronica FLASH

Chiedere è lecito... ecc.	pag.	97
— Premiazione Quiz febbraio 1991		
— Interconnessione impianti ENEL		
— Timer domestico		
— Controllo cisterne		
— Luci psichedeliche per auto		

Ritagliare o fotocopiare e incollare su cartolina postale completandola del Vs/indirizzo e spedirla alla ditta che Vi interessa.



*L'eleganza di una antenna
da autoradio nella nuova*

COLIBRÌ - 27

STUDIO E. FLASH

Frequenza 27 MHz
Impedenza 52 Ohm
SWR 1:1 centro banda
Potenza massima 100 W
Stilo in fibra di vetro e molla inox di colore nero
Altezza cm 75
Bobina di carico invisibile
(Brev. Sigma)

S.R.L.



Via Leopardi, 33
46047 S. ANTONIO (MN) - Italy
Tel. 0376/398667 - Telefax 399691

Salve, come vedi non ho voluto perdere la mia consuetudine di scriverti questa mia dedicandoti una piccola parte del mio tempo tutto per te.

Nella mia ultima sul numero di febbraio c'era aria di una possibile guerra, ricordi? Questa è avvenuta, finita, (per noi) – Stragi e distruzioni di materie prime e animali, ai confini doganali – crisi di governo – cambio di simbolo politico – uccisioni a catena fra camorristi – tribunali in sciopero – e fuori dai confini, popoli sterminati – fame – miseria – espatri e, chi più ne ha più ne metta. E tutto questo in soli due mesi dalla mia ultima, potrebbero essere fatti di due anni fa e più, tanto che sembrano degli "Amarcord". O meglio tutto accade come in un film. Il più vivo menefreghismo sembra sia la parola d'ordine e tutte quelle persone che tanto hanno "vociato" nelle piazze "pace", e che avevano fatto sperare in un rinato sentimento "umano" sono svanite nel nulla ora che maggiormente dovrebbero farsi sentire. Forse il detto "Arrosti che non mi tocca, può bruciare" si addice a loro, oppure erano spinti da una ideologia politica e non dal sentimento umano che farebbe onore alla razza a cui tutti noi apparteniamo.

Oh! Scusami, come spesso accade mi lascio trascinare da argomenti che non si addicono al contesto di una simile Rivista.

È perché, in verità, sto scrivendo ad un amico e allora proseguo con quanto oggi mi va di dirti e, se ti parrà una lettera sconclusionata, è pur sempre un mio pensiero a te dedicato. Posso spiegarti il motivo di questo silenzio durato 2 mesi.

Le parole quando non riescono più a parlare, ci dicono che è necessario un attimo di pausa, per ritemparsi, per trovarne di nuove, nuovi termini per dire quello che sentiamo nel cuore.

Anche se non sembra, queste pause, spesso forzate, sono dolorose, ci tengono lontano da ciò che invece vorremmo sempre, che non stanca.

Umile gesto, il silenzioso scorrere della biro su di un foglio bianco.

Rara ed entusiasmante la mutazione cui si assiste: un foglio bianco, un semplice pezzo di carta senza apparente significato si trasforma, in preda ad una forza misteriosa, fino a diventare parte di noi, un'appendice, che parla di noi.

Ancora più incredibile ciò che accade tra gli uomini, quando al primo vagito, come fogli bianchi, belli e delicati, fertile terreno ove coltivare il mondo, il prodigioso mistero della mano di chi ama, dolce e decisa, che scrive paziente, colma di misteri e di verità, si compie in sottili parole, che occupano tutto il mondo e donano la vita.

Tutto può ricompensare l'amore che ci è offerto, ma tutto è nulla contro la certezza di volerne ancora e sempre. Nostalgico? semplicemente pazzo, che in un mondo di auto potenti, di cellulari e ville, sente ancora l'influsso di quello strano potere, per questo demonizzato e comunque chiesto con riverente timore.

In un mondo di baratti, semplici doni come questo possono stonare, al punto da confonderci, fino a credere che possa appartenere esso stesso alla materia.

Ammetto, niente ripaga chi ama se non la richiesta di amare ancora, e ancora, e di essere amato.

Mistero sempre presente, e che vive in se stesso. Amore consunto non è distrutto, semplicemente si trasforma in altro amore.

Osare affermare che costa nulla è bugia. Si ama, e parte di noi muta in qualcosa di più grande, costa fatica e soprattutto paura, forse per questo, tanti, non io, preferiscono rimanere fogli bianchi, perdendo per sempre la meraviglia di leggersi, scritti da chi ci ama.

Ehi! Calma, intendi cosa alludo, non è il verbo "amare" a cui alludi, perché amare è una parola molto ampia di significato. L'amicizia – la stima – la considerazione – il rispetto – l'affetto – il lavoro e, tutti quei sentimenti nobili che ognuno di noi possiede, sono sinonimi di amore. Ora ne convieni a cosa ho inteso?

Ed ora prima di chiudere questa mia, una piccola parentesi sul lavoro MERCATINO POSTELEFONICO: Prego di evitare di insistere con "Annuncio sempre valido". Una volta pubblicati vengono archiviati, quindi se lo riuoi, rimanda l'annuncio con il modulo del mese;

DXCC LOG '91 – Chiedo scusa a tutti coloro che ne hanno fatto richiesta del ritardo nell'invio, ma essendoci accorti dei vari cambiamenti avvenuti in questi ultimi periodi, abbiamo creduto opportuno ribatterlo aggiornato. A presto quindi, e abbi pazienza, succede a chi lavora.

ABBONATI: ricordo ancora una volta che se alla data abituale non dovesse arrivare, non attendere mesi, ma dopo alcuni giorni comunicatelo.

Come è nostra consuetudine, verrà spedito il duplicato affrancato. Anche se è colpa delle Poste, l'abbonamento è un nostro impegno.

Ora devo proprio lasciarti, lo spazio concessomi è finito anche se oggi la penna e la vena non ne vogliono sapere. Un caro saluto, come sempre e a presto. Ciao!



**ANTENNE
lemm**

Lemm antenne
de Blasi geom. Vittorio
Via Santi, 2
20077 Melegnano (MI)
Tel. 02/9837583
Telex: 324190 LEMANT-I

TELEFONATECI

02-9837583

VI DAREMO L'INDIRIZZO DEL NOSTRO PUNTO
VENDITA A VOI PIÙ VICINO

LA VOSTRA ZONA NE È SPROVVISTA?
SEGNALATECI IL RIVENDITORE PIÙ QUALIFICATO

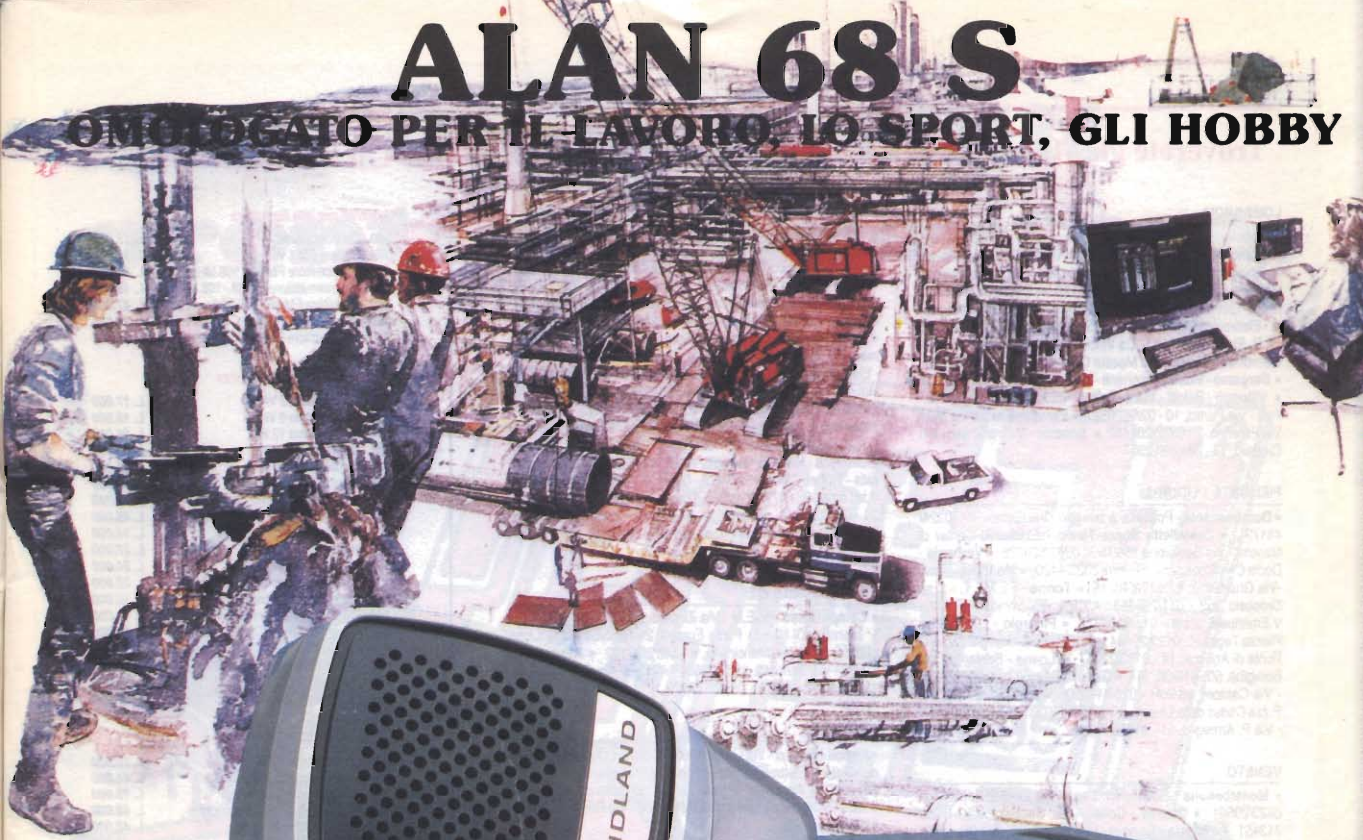
**ANTENNE
lemm LINEARI**

ALIMENTATORI

CATALOGO GRATIS - SOLO SU RICHIESTA SCRITTA

ALAN 68 S

OMOLOGATO PER IL LAVORO, LO SPORT, GLI HOBBY

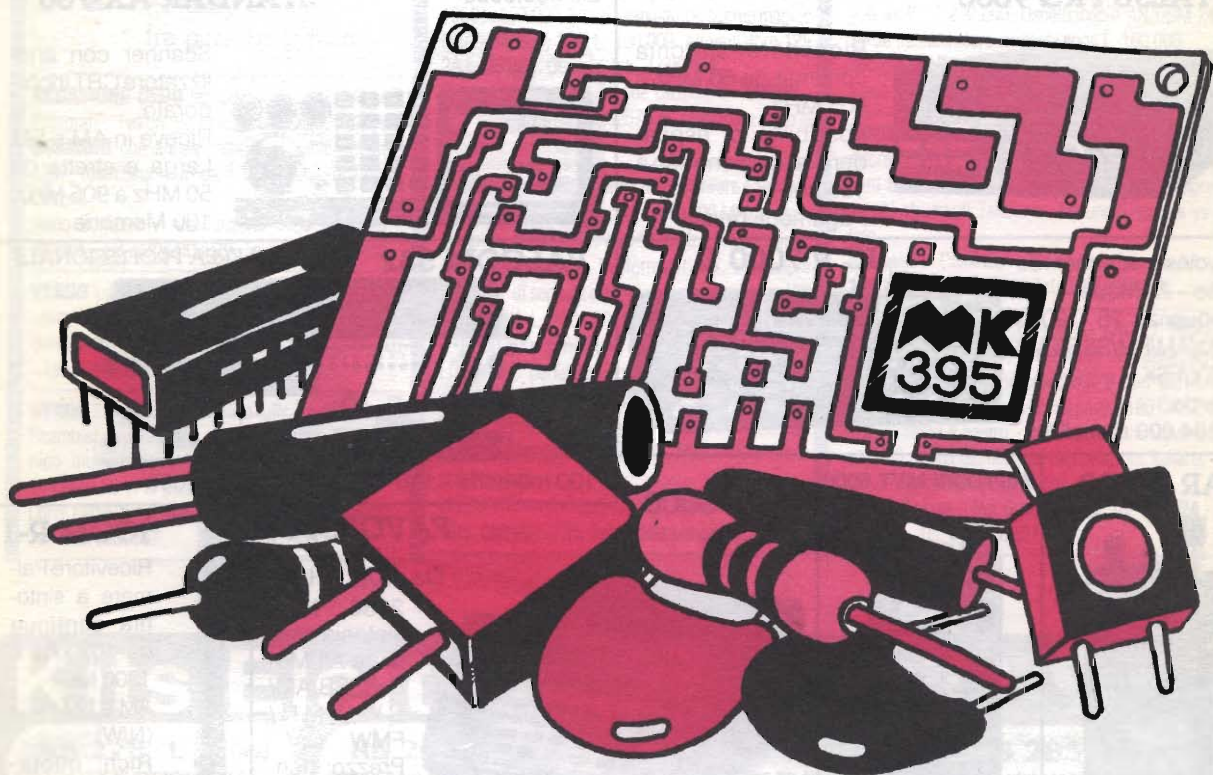


**Ricetrasmittitore
CB - AM - FM - 4,5 W
per il radioamatore
veramente esigente
OMOLOGATO
ai punti 1 - 2 - 3 - 4 - 7 - 8**



42100 Reggio Emilia - Italy
Via R. Sordani, 7
(Zona Ind. Mancasale)
Tel. 0522/47441 (ric. aut.)
Telex 530156 CTE I
Fax 47448

i "Grandi" MKit pronti da montare.



MKit Quando l'hobby diventa professione.

Professione perchè le scatole di montaggio elettroniche MKit contengono componenti professionali di grande marca, gli stessi che Melchioni Elettronica distribuisce in tutta Italia.

Professione perchè tutti i circuiti sono realizzati in vetronite con piste prestagnate e perchè si è prestata particolare cura alla disposizione dei componenti.

Professione perchè ogni scatola è accompagnata da chiare istruzioni e indicazioni che vi accompagneranno in modo semplice e chiaro, lungo tutto il lavoro di realizzazione del dispositivo.



Le novità MKit

<p>410 - TERMOSTATO REGOLABILE Pratico e affidabile dispositivo che consente di tarare l'intervento di un relé nel campo di temperatura compreso tra -30 e +120 °C Alimentazione: 12 Vcc Sensibilità: 0.5 °C</p>	L. 27.000	<p>413 - SENSORE A INFRAROSSI Questo kit consente di realizzare una sonda sensibile ai raggi infrarossi; ogni volta che una sorgente di calore passa davanti al sensore un relé viene eccitato per un tempo regolabile. Adatto come antifurto.</p>	L. 65.000
<p>411 - SONTA PROVACIRCUITI Per realizzare un' utilissima sonda per prove su circuiti stampati, collegamenti elettrici, contatti, interruttori: è infatti possibile verificare in modo rapido la continuità di qualunque tipo di collegamento elettrico.</p>	L. 21.000	<p>412 - CONTAGIRI CON DISPLAY DIGITALE Il kit è adatto a motori a 4 cilindri anche con accensione elettronica e richiede una taratura molto semplice effettuabile senza alcuno strumento</p>	L. 42.000

melchioni elettronica

Reparto Componenti - 20135, Milano - Via Colletta 37 - tel(02) 5794239/240

Per ricevere il catalogo e ulteriori informazioni sulla gamma MKit rispetti il tagliando all'attenzione della Divisione Elettronica Consumer, Reparto Componenti

MELCHIONI
CASELLA
POSTALE 1670
20121 MILANO

NOME _____
INDIRIZZO _____
EF _____



GLI SPECIALISTI IN RADIORICEZIONE!!!

YAESU FRG 9600



Ricevitore sintonia continua da 60 MHz a 905 MHz.
Possibilità di espandere la ricezione fino a 1300 MHz.
Pagamenti rateali.

Lit. 995.0000

STANDAR AX-700



Scanner con analizzatore CRT incorporato.
Riceve in AM e FM Larga e stretta da 50 MHz a 905 MHz.
100 Memorie

Favoloso scanner da base - All Mode
Frequenza 25 - 2000 MHz/AM/FM/SSB/CW/RTTY/FSK
rate da
L. 184.000 mensili

IC R 7000 E



PALCOM 532 BANDA AEREA PROFESSIONALE



100 memorie - 118-140 MHz - Lit. 349.000

AR - 1000



AM/FM
28-600 MHz
800-1300 MHz
Rich. quotazione

YUPITERU MVT 5000



AM/FM
25-550 800-1300
in continua!
Rich. quotazione

AR - 3000



Lire 69.000 al mese.

FAVOLOSO!

Da 100 kHz a 2036 MHz sintonia continua All Mode SSB/AM/CW/FM/N/FMW
Prezzo: rich. quotazione o rate da

ICOM R-1

Ricevitore Palmare a sintonia continua da 100 kHz a 1300 MHz AM e FM (N/W)
Rich. quotazione



ICOM IC R-100

Ricevitore sintonia continua da 100 kHz a 1856 MHz in AM e FM (N e W). Prezzo a richiesta.
Pagamenti rateali da Lit. 39.000 al mese



REXER SS50 OFFERTA SPECIALE L. 395.000



50 memorie - 26-30 66-88 110-138 138-176 380-512

YUPITERU MVT 6000



Ricevitore scanner veicolare/base
Riceve in sintonia continua in AM e FM (N) da: 25-550 e 800-1300. Prezzo favoloso

KENWOOD RZ 1

Scanner veicolare con possibilità di plancia estraibile auto.
Riceve da 500 kHz fino a 905 MHz/AM/FM (N,W).
FM Stereo 88-108





mercato postelefonico

©
occasione di vendita,
acquisto e scambio
fra persone private

OPPORTUNITÀ CEDO raccolta 50 volumi "I Grandi Fotografi", Fabbri Editore, a L. 100.000 oppure **SCAMBIO** con annate radiorivista antecedenti al 1967 - idem Scuola di Fotografia, 44 volumi, Curcio Editore.
Ivano Bonizzoni - Via Fontane 102b - **25133** - Brescia - Tel. 030/2003970. Telefonare ore pasti.

VENDO palmare AOR 140-150 MHz 1,5 W con schemi e batterie ricaricabili di scorta L. 200.000.
Guido Nesi - Via Saffi 3 - **40033** - Casalecchio (BO) - Tel. 051/578496. Telefonare ore serali.

VENDO interfaccia telefonica μ Pc L. 300.000 - Scambler amplificato L. 60.000 - Centralino telefonico multifunzione L. 500.000 - Amplificatore 144 MHz 30 W L. 80.000.
Loris Ferro - Via Marche 71 - **37139** - Verona - Tel. 045/8900867.

CERCO ricetrasmittente 144 SSB da casa, non palmare, non manomesso e funzionante.
Walter Horn - Tel. 051/822269.

VENDO 100 mt cavo RG8 L. 1.500 al mt. Stampante L. 120.000. Direttiva CB nuova L. 80.000. Autoradio Panavox L. 60.000. Fonovaligia Philips nuova anno 1950 L. 150.000. Radio a valvole con occhio magico (senza mobile) SRE L. 100.000. Alimentatore 12V 2A L. 35.000. Quarzi CB L. 4.000 cad.
Riccardo Musmeci - Via de Gasperi 4 - **20089** - Rozzano (MI) - Tel. 02/8257626. Telefonare dopo le 19.30.

VENDO Rete 10NET completa di software ed accessori a L. 600.000; P.A. cavità 400+600 MHz professionale L. 400.000 400W α 432 MHz completissima. Zoccoli per 4cx250, trasformatori HT, transistors VHF/SHF di segnale e di potenza, da transistors 432 MHz 30 W L. 270.000; P.A. 1296 MHz 150W RF L. 1.300.000; generatore di segnali 10+437 MHz L. 500.000 perfettissimo; analizzatore di spettro polarad L. 2.500.000 da vetrinali; misuratore automatico di cifra di rumore DC 11 GHz L. 1.350.000 nuovo professionale. Per info. PSE inviare busta preaffrancata.
IK5 CON Riccardo Bozzi - C.P. 26 - **55049** - Viareggio - Tel. 0584/617735. Telefonare ore pasti.

CERCO manuale di istruzioni del personal computer Sharp MZ 800 ed eventuali programmi amatoriali per il medesimo.
Eros Rasetto - Via Taccagno 4 - **10060** - Prarostino - Tel. 0121/500934.

VENDO autotrasformatore, 20 prese da 10 a 380 volt 4kW, L. 200.000. Oscilloscopio AN/USM 24 senza trasformatore alimentazione L. 100.000.
Giorgio Del Fabbro - Via Montenero 129 - **30172** - Mestre - Tel. 041/928420.

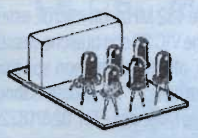
COMPRO solo se perfettamente funzionante, generatore funzioni H.P. 3312 A. Compro cataloghi Tek, anni 84-85-86 e anni dal 1955 al 1961. Compro vecchi strumenti Tektronix. Annuncio sempre valido.
Alessandro Cattaneo - Via Ponte Romano 28 - **18013** - Diano Marina - Tel. 0183/497208.

VENDO Collins ARC 38 R 101 - ARC 27 180R7 180L3 - Hallicrafters HT 46-SX146 - RX delle Officine Toscane Elettromeccaniche R7B anni '60, non funzionante, completo delle sue parti, da 80 KHz+24 kHz, sintonia a nastro - BOE idrofoniche valvolari anni '60 - pezzi rari utilizzati dall'aviazione italiana - altro materiale disponibile non elencato.
Orazio Savoca - Via Grotta Magna 18 - **95124** - Catania - Tel. 095/351621.

Kits Elettronici Marzo '91

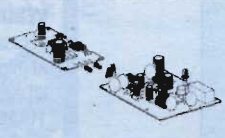
RS 278 L. 12.000

PUNTO LUCE ELETTRONICO A LED 220 Vca
Sei LED messi si accendono alla tensione di rete 220 Vca, segnalazione così la sua presenza.
Può essere applicato a qualsiasi apparecchiatura funzionante a 220 Vca in modo da indicare la sua accensione.
È molto comodo ed essere impiegato come "punto luce", applicato direttamente alle prese di corrente della casa ed in modo particolare a quelle presenti nelle camere dei bambini.
L'utente potrà, a suo piacimento, fare accendere quanti e quali LED desidera.
Note: altre applicazioni vi saranno suggerite dalla vostra fantasia. L'assemblamento dei diodi è di 16 mA.



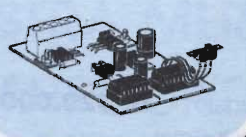
RS 279 L. 52.000

BARRIERA A RAGGI INFRAROSSI PROFESSIONALE
È un dispositivo, costruito su due diversi circuiti stampati, col quale si crea una invisibile barriera (raggi infrarossi) che può essere utilizzata per rilevare il passaggio di persone o cose, funzionando così da antituffo oppure come segnale per contattisti o persone.
Ogni volta che la barriera a raggi infrarossi viene interrotta, il relè della piastrina ricevente si eccita. I suoi contatti possono supportare una corrente massima di 2A.
Gratie ad un particolare circuito di stabilizzazione, il dispositivo può essere alimentato con transistori comprate tra 9 e 24 Vcc. L'assorbimento è di 50 mA a riposo e 100 mA con relè eccitato.
La massima larghezza della barriera è di 6 metri.



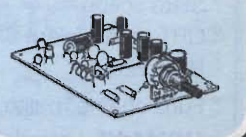
RS 282 L. 27.000

LAMPADARE BILAMPADA PER AUTO AUTOCARRI ANTIFURTI
È un dispositivo che serve a far lampeggiare due lampade contemporaneamente o alternativamente. La funzione opportuna si seleziona tramite un apposito deviatore.
Gratie ad un particolare circuito di stabilizzazione può essere alimentato a 12 o 24 Vcc e può essere usato come avvisatore di pericolo in caso di naufragi o per richiamare l'attenzione in situazioni di allarme.
La potenza massima di ogni lampada non deve superare i 24 W se alimentato a 12 V e 48 W se alimentato a 24 V.
La frequenza dei lampeggi è regolabile tra circa 44 e 250 lampeggi al minuto.
Il dispositivo può essere alloggiato nel contenitore LP 452.
Per facilitare i collegamenti esterni, il KIT è completo di morsettoni.



RS 283 L. 29.000

MICRO RICEVITORE F.M. - A.M.
Gratie al funzionamento In Super Heterodine è adatto a ricevere e a rivelare segnali modulati in Frequenza o in ampiezza. La sintonia è del tipo varicap. Volendo le aprire dalla bobina di accordo il possono ricevere stazionamenti con frequenze comprese tra 74 e 126 MHz suddivise in 5 gamme: 74-80, 85-90, 95-100, 107-113, 120-126 MHz.
Nella prima gamma si possono ascoltare emissioni della polizia e ricevere i segnali trasmessi dalla Radio Spina SS 246; mentre nella quinta vengono trasmessi le comunicazioni tra aerei e torri di controllo. Nelle gamme 2 e 3 si ricevono le radio commerciali F.M.
L'ascolto può avvenire con qualsiasi altoparlante o cuffia.
Per l'alimentazione occorre una normale batteria da 9 V per radioluce.
Il dispositivo può essere alloggiato nel contenitore plastico LP 452.



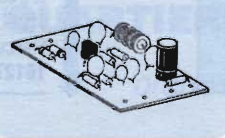
RS 280 L. 55.000

RELÉ A COMBINAZIONE ELETTRONICA
Quando i nove pulsanti della tastiera vengono premuti nella giusta successione, l'impulso di eccita pilota l'elettro relè.
La chiave è pressoché invisibile, perché ogni volta che si preme un tasto allungato il dispositivo si arrovina. La combinazione può essere facilmente cambiata. Con un apposito deviatore si possono selezionare due diversi circuiti di funzionamento.
1° Digitarlo l'esatta combinazione il relè si eccita.
2° Digitarlo l'esatta combinazione il relè si disarma.
La ricezione di alimentazione può essere compresa tra 9 e 24 Vcc e l'assorbimento è di soli 10 mA in riposo e 100 mA con relè eccitato. I contatti possono supportare una corrente massima di 2 A. Il dispositivo può essere usato nei modi più svariati: come sintonia a combinazione, per inserire o disinnescare antifurto per rilevare o disattivare linee telefoniche ecc.



RS 281 L. 16.000

AMPLIFICATORE D'ANTENNA PER AUTORADIO
Opera in una gamma di frequenza compresa tra 100 KHz e 120 MHz (OL OH OH PH) e serve a migliorare la ricezione delle autoradio aumentando il segnale d'entrata di circa 3 volte (10 dB).
La sua installazione è di estrema facilità: basta infatti inserirlo tra l'antenna e l'ascoltatore e alimentarlo con la tensione di batteria della vettura (12 V). L'assorbimento è di soli 3,5 mA.
Il dispositivo è di ridottissime dimensioni (31 x 41 mm) e può essere accolto nel contenitore LP 451.



Per ricevere il catalogo generale utilizzare l'apposito tagliando scrivendo a:

ELETTRONICA SESTRESE srl
VIA L. CALDA 33/2 - 16153 GENOVA SESTRI P.
TELEFONO 010/603679 - 6511964 - TELEFAX 010/602262

05

NOME _____ COGNOME _____
INDIRIZZO _____
C.A.P. _____ CITTÀ _____

VENDO staz. CB formata da President Lincoln 26-30 + mic. base eco Master plus + alimentatore 10A / 0+15 V con strumenti mod. MP 12S ZG + rosawattmetro accordatore a sole L. 450.000 come nuovi, con imballo, vendo anche singolarmente. Giorgio Garlasché - Via F. Petrarca 7/c - **21047** - Saronno (VA) - Tel. 02/9620992. Telefonare ore 20.

VENDO demodulatore NOA2 MK2 per RTTY-CW Amtor C64, floppy disk 1541-II, monitor fosfori verdi, registratore, joystick, programmi vari, L. 850.000 tratt. **CERCO** rotore per elevazione antenne.

Denni Merighi - Via De Gasperi 23 - **40024** - Castel S. Pietro Terme (BO). Tel. 051/941366.

CEDO o CAMBIO: quarzi miniatura (2+24 MHz) - 2x telaietti 10GHZLX346 - Spectrum 48 - ponte UHF - millivoltmetro TES MV170 - filtro Foxtango 500 Hz 455 kHz - Voice VS1 - Heathkit Seneca TX 2-6 mt. 100 W - Geloso G4208 - Da sistemare: Labes R 144 - Scanner SBE Sentinel. **CERCO:** RX tipo R600 - R1000 - FRG7700, etc. Nuova el. 83-84. Giovanni - Tel. 0331/669674.

CERCO manuale e schema del RX Hallicrafters mod. SX71; **VENDO** ricetrasmittitore della Irme di Roma mod. Mizar 62 valvolare, 3 gamme in ricezione, 4 frequenze di trasmissione, senza microfono, modificabile per radioamatori L. 150.000; **VENDO** 12 numeri di Radio Kit ottobre '89-ottobre '90 L. 20.000. **CERCO** schema generatore di segnali Heathkit Laboratory Generator 30 MHz.

Filippo Baragona - Via Visitazione 72 - **39100** - Bolzano - Tel. 0471/910068.

VENDO apparecchi a valvole Heathkit: oscilloscopio 10-30, generatore TV TS4A, voltmetro audio AV-3, generatore RF SG-8, tutto L. 400.000; RX Yaesu FRG-7, L. 400.000; Scanner VHF-UHF BS-200 Black-Jaguar, L. 300.000. Prezzi trattabili. Sebastiano Salomone - Via Morandi 21 - **20090** - Segrate (MI) - Tel. 02/2138300.

CERCO TX Geloso 144/432 MHz, converter Geloso a valvole, inoltre G/208, G/218, G/212, apparecchi vari, componenti e bollettini tecnici Geloso, compro AR 18, oscilloscopio Philips B.F. PM 3206, surplus italiano e tedesco, ricevitori Hammarlund. **VENDO** vini e spumanti da collezione. Laser - Circolo Culturale - Casella Postale 62 - **41049** - Sassuolo (MO).

CEDESI TX IF 615 - RX SP600 - RX Radione, 2500 valvole. **CERCASI** RX Safar 850. Simonetti Giobatta - Via Roma 17 - **18039** - Ventimiglia - Tel. 0184/352415.

CERCO valvole tedesche RV2 P800 - RL12 P2000 - RL12 P35 ed altri tipi. Cerco anche apparati tedeschi II^a Guerra mondiale. Giancarlo Gazzaniga - Via Breventano 48 - **27100** - Pavia - Tel. 051/977831. Telefonare ore ufficio.

OCCASIONE VENDO Yaesu FT 757 (RTX 0,5+30 MHz) + FP 757 HD (altoparlante esterno con alimentatore robusto) + mic tavolo Yaesu. **VENDO** accordatore 10+80 m. autocostruito 1 kW. Tutto in perfette condizioni e disponibile per prove. **CERCO** IC 765. Luca Viapiano - Via Etruria 1 - **40139** - Bologna - Tel. 051/534234. Telefonare ore pasti.

ESEMPLARE UNICO TK577/177/178 TRACCIACURVE



- * Provatransistor
- * Diodi, zener, regolatori
- * Integrati
- * Appaiamento
- * Ottime condizioni

L. 6.800.000 + IVA

Maggiori dati a richiesta

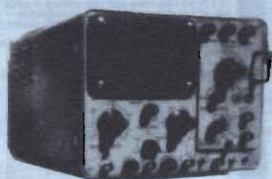
DOLEATTO snc

Componenti
Elettronici s.n.c.

Via S. Quintino, 40 - 10121 TORINO
Tel. (011) 51.12.71 - 54.39.52 Telefax (011) 53.48.77
Via M. Macchi, 70 - 20124 - MILANO Tel. 02/669.33.58

OFFERTA SPECIALE OSCILLOSCOPIO TIPO USM117 PROFESSIONALE

- ° DC 6 MC usabile a 10 MC
- ° Linea di ritardo
- ° Due canali
- ° Asse tempi variabile
- ° A cassette
- ° Sensibilità 10 millivolts
- ° Costruzione solida, professionale
- ° Stato solido
- ° CRT rettangolare 6x7 cm
- ° Rete 220 V



- ° Funzionante, pulito, collaudato **L. 320.000 + IVA**
- ° **USM117:** corredato di multimetro digitale N.L.S. nuovo mod. LM300 - 3 1/2 Digit **L. 350.000 + IVA**

DOLEATTO snc
Componenti Elettronici

10121 **TORINO** - Via S. Quintino, 40
Tel. (011) 51.12.71 - 54.39.52
Fax (011) 53.48.77
20124 **MILANO** - Via M. Macchi, 70
Tel. (02) 669.33.88

VENDO linea Sommerkamp analogica: RX FR 101 con 11-45 M e conv. per 2 e 6 M, TX FL 101 con 11-45 M 120 W in perfette condizioni, riallineata recentemente.

Franco Sasdelli - Via Saffi 58 - **40059** - MEDICINA - Tel. 051/852782. Telefonare dalle 20+21.

CERCO ricetrasmittitori/e, funzionanti/e in AM-SSB sulla banda compresa fra i 25-29 MHz. Emanuele Frediani - Via Donaldo Mei 20 - **55012** - Lucca (Capannori) - Tel. 0583/933121. Telefonare ore pasti.

VENDO IC04 palmare 432 MHz con microf. esterno e borsa. **VENDO** anche VIC 20 con qualche cassetta. Al migliore offerente, offerte scritte, non spedisco. i2DKK Gianfranco Parinetto - Via Monte Sabotino 11 - **20030** - Palazzolo Milanese - Tel. 02/9182267.

CERCO QRP CW HF prezzo onesto. Inoltre impartisco lezioni di CW in mio QTH gratis per amanti CW. Per compenso dell'anima dell'allievo che verrà, accetto solo ricevute di offerte a Unicef IK4PKM solidarietà ai bambini. Grazie.

Luciano Crescini - Via Molino Pariano 12/h - **43030** - Basilicanova Paese (PR) - Tel. 0521/681598.

CERCO Surplus WS-21 completo, non manomesso, **CEDO** radiogoniometro PR D1 U.S. Army perfetto e completo 1.200 KL, BC 1000 con alimentatore 150KL.

Francesco Ginepra - Via Amedeo Pescio 8/30 - **16127** - Genova - Tel. 010/267057.

VENDO o CAMBIO RXSRC NRD 525 - ancora in garanzia - RX Collins 51S1 - RX Collins 390A - RX Drake R4B - RX Sony SW 7600 - Demodulatore sincrono EG2-SDP1 - Demodulatore Fax Telereader FXR 550 - Libro con 200 RX illustrati più principali caratteristiche - Filtro datong SRB2 - RX Grunding 1400 professional AM-FM-USB-LSB.
Claudio Patuelli - Via Piave 36 - **48022** - Lugo (RA) - Tel. 0545/26720.

VENDO collezione rivista Break, inizio novembre 1976-77-78-79 per un totale di 37 riviste L. 100.000. Voltmetro valvola HP 412 A portate OHMS x 1/10/100/1K/100K/1M/10M/100M-VDC 0.001/0.003/0.01/0.03/0.1/0.3/1/3/10/100/300/1000 portate MA.DC uguale come VDC completo di manuale, funzionante, ottima estetica L. 300.000.
Angelo Pardini - Via A. Fratti 191 - **55049** - Viareggio - Tel. 0584/47458. Telefonare dalle 16+21.

VENDO o CAMBIO programmi radio per Amiga n° 7 L. 60.000 - n° 20 L. 150.000; cerco in particolare PRG RTTY-CW Amtor modem x Amiga - interfacce x IBM e Amiga - C64; vendo Kenwood TS 130 V L. 900.000 - Kenwood TS 700 VHF SSB L. 600.000 - Kenwood TS 770 E bibanda L. 1.500.000 - Sommerkamp FDX 505 L. 500.000 - n° 2 antenne VHF 20TC L. 150.000 cad. - demodulat. THB AS8F L. 250.000.
Giovanni Samanna - Via Manzoni 24 - **91027** - Paceco (TP) - Tel. 0923/882848.

VENDO accessori e apparecchi RTX GRC 3-8BC375 simile al BC 191 con cassette sintonia, staz. MK3 R19 complete, strumenti del BC191 perfetti, accordatore del BC 610 da 2 a 8 MHz, cassetta completa delle 15 valvole del RTX MK3 R19 ed altro.
Claudio Passerini - Via Castelbarbo 29 - **38060** - Brentonico - Tel. 0464/395756

VENDO valvole di diversi tipi, kit di tubi elettronici per 390 - Raca! RA17 - BC 312 ecc. Inoltre pezzi di ricambio Collins, manuale in italiano 390 A URR RX R-50 in ottimo stato.
Luca Cozza - Piazza San Donato 14 - **10064** - Pinerolo - Tel. 0171/31761.

VALVOLE Octal a bicchiere, a croce, Octal grande, miniatura, subminiatura, speciali. Chiedete i vostri ricambi (per costruzioni) ho serie di centinaia per tipo, ne dico alcuni: 814A, 7153, 4E27, EL300, 307A, 1619, 1625, 1624, 807, 6AL6, 6U6, 6005, 211, E130L, 6C06, 6006, 3D6, 156, RU12T15, 4X150A con zoccoli e ventola già montate, 6K7, 6AC7, 6N7, 6A6, 6L7, 6SK7, 6557, 65A7, ecc. 1L9, 1T4, 1R5, 3A5, 3S4, 3A4, ecc. Garanzia assoluta del 100%.

VENDO a esaurimento trasformatori bassa frequenza per tubi elettronici/Surplus nuovo. A ricambio: apparati B/frequenza USA 1945/1965 (tipo T102 "Mallori" schema (primario Henri 30, Secondari: N 1.60018 ohm. Classe A, o push/pull classe di A1, watt 11+11 montato con valvola 1619 octal fascio come caratteristiche simile KT 66/6L6. Mai adoperate in scopi civili molto costosa "metallica"); a corredo coppie valvole, trasformatori. Aggiungo indipendenza di livellamento e zoccoli octal. Il tutto nuovo di zecca. A richiesta elettrolitici a olio 300, 450, 1000 volt lavoro. Vi descrivo la fattura professionale degli stessi: 1 lamierino speciale 50/60 mila linee per cm., primo schermo, secondo schermo in materiale antimagnetico, terzo schermo sovrapposto al secondo di stessa composizione. Il tutto immerso in scatola di lamierino riempimento vernice speciale. Vendo i due tipi di stessa fattura minimo 2 pezzi per tipo valvole a richiesta altre cose, schemi ecc.
Silvano Giannoni - Casella Postale 52 - **56031** - Bientina (PI).

VENDO demodulatore RX/TX "Tono 7000E" all mode CW, Ascii, RTTY L. 500.000, imballo originale, oppure permutato con scanner VHF-UHF da base.

Giuseppe Scianna - Via Circonvallazione 49/b - **10018** - Pavone C.se (TO) - Tel. 0125/516450.

VENDO effetto chorus marca Washburn mod. SCX:7 per chitarra elettrica, come nuovo, L. 50.000 + S.P. contrassegno. Max serietà.
Massimo Milazzo - Via Vitt. Veneto 106 - **91011** - Alcamo (TP) - Tel. 0924/23036.

SURPLUS Radio Emiliana vende RTX FLDX 400 perfetto, RTX Escalibur da base, RTX FT 757 GX, RX BC 312 prova valvole, TV 7 e 177, con cassetto aggiuntivo, RT 19MK3, RX URR 392 - Raca! RA17, oltre a valvole ecc. Non spedisco. No ditta. Gradite le visite.

Guido Zacchi - Zona Ind. Corallo - **40050** - Monteveglio - Tel. 051/960384.

OFFRO a videoamatori e professionisti: commutatori video h, 8 canali, (funzione monitoraggio) ampia banda passante (10 MHz) commutazione con digitasti; amplificatori video in composito, RGB e super VHS con regolazione colori, distributore video 5 uscite, ed altro materiale.

Pietro Duca - Via F. Lojacocono 24 - **90141** - Palermo - Tel. 091/308033.

CERCO computer IBM o IBM compatibile con monitor VGA a buon prezzo - RXJRC 515 con altoparlante e unità di memoria - RX Drake R7 - R7A - R4245 - RX portatile Barlow Wadley XCR30 - demodulatori tono 550-350 - filtri per TR o R7 Drake - RX ICR71 con optional - attenuatore - RF.
Claudio Patuelli - Via Piave 36 - **48022** - Lugo (RA) - Tel. 0545/26720.



C.B.
CLUB MACERATESE



ASSOCIAZIONE RADIANTISTICA
CITIZEN'S BAND 27 MHz
Anno di fondazione 1° settembre 1978
62100 MACERATA
Via S. Maria della Porta, 15
Tel. 233591 Q
P.O. BOX 191 CCP 11286620

14 - 15 settembre 1991

5ª MOSTRA MERCATO

**dell'ELETTRONICA APPLICATA - C.B.
RADIOAMATORE - COMPUTERS - HI-FI
HOBBISTICA**

MACERATA - QUARTIERE FIERISTICO - Villa Potenza

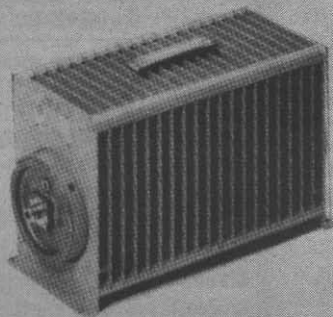
orario mostra: 8,30 - 20

CARICO FITIZIO 8404

600 W continui
DC 2.8 GHz
Connettore N/F

NUOVO!

L. 740.000 + IVA



A richiesta:
Raffreddatore ad aria per detto
per elevare la potenza fino a 1800 W
L. 240.000 + IVA

ALTRI CARICHI NUOVI
ED USATI A MAGAZZINO
- FATECI DETTAGLIATE RICHIESTE

DOLEATTO snc

Componenti
Elettronici s.n.c.

Via S. Quintino, 40 - 10121 TORINO
Tel. (011) 51.12.71 - 54.39.52 — Telefax (011) 53.48.77
20124 MILANO - Via M. Macchi, 70
Tel. 02-669.33.88

VENDO collineare Diamond F-718, 430 MHz. 1° elementi, guadagno 11,5 dB, fiberglass, alta 4.5. nuova, nella sua custodia, novità mondiale. L. 200.000. Vendo valvole OA3, OA2, 6EJ7, 6AJ8, ECC88, EL83, ECC189.
IISRG Sergio - Recco - Tel. 0185/720868.

CERCO cataloghi Tektronix, Marconi, Hewlett Packard, anni 1970-1989/90, pago bene!! **VENDO** HP 5245L Counter con cassetto 500 MHz. Lire 650 K.
Luciano Paramithiotti - Via Di Cerviano 22 - **51016** - Montecatini - Tel. 0572/772563.

VENDO oscilloscopio a stato solido, 35 MHz doppia traccia con delay time, di marca Cossor, completo di accessori e di manuale d'uso e manutenzione a L. 600.000 non trattabili.
Stefano Molari - Via Frassinago 8 - **40123** - Bologna - Tel. 051/583022. Telefonare ore serali.

VENDO - SCAMBIO - ACQUISTO. Alimentatore Switching 110-220-5-12 V. 15-30 A - tester Chinaglia mayor - microfono direzionale - micrometro digitale nuovo - cuffia pilot - variometri per accordatori HF - variabili qualsiasi tipo - alimentat. variab. digitale programmabile 0-30 V. 2 A. - milliohmmetro Keintley - dissaldatore BPT nuovo - freq. microset FQ600 nuovo - provavalvole I 117B - carico fitt. VUHF.
Rinaldo Lucchesi - Via S. Pieretto 22 - **55060** - Lucca - Tel. 0583/947029.

CERCO turner da base super Sidekick + FL 2100 + FL 2100B + 2277B + Roswat Weltz 600 P. **VENDO** lineare CB nuovo IL 200, ancora imballato.
Luigi Grassi - Località Polin 14 - **38079** - Tione (TN) - Tel. 0465/22709.

CATALOGO generale di CB e Hi-Fi.
Michele Fusco - Via Naz. Puglie 112 - **80038** - Pomigliano - Tel. 8848117.

A.A.A. AFFARE VENDO stupendo transoceanico RX Sony mod. 230-B, trattasi di esemplare come nuovo e perfettamente funzionante. Documentarsi prima di telefonare. E' un RX per conoscitori.
Giuseppe Babini - Via Del Molino 34 - **20091** - Bresso - Tel. 02/66501403.

Spedire in busta chiusa a: **Mercatino postale** c/o Soc. Ed. Felsinea - Via Fattori 3 - 40133 Bologna

Nome _____ Cognome _____

Via _____ n. _____ cap. _____ città _____

Tel. n. _____ TESTO: _____

Interessato a:

OM - CB - COMPUTER - HOBBY
 HI-FI - SURPLUS - SATELLITI
 STRUMENTAZIONE

Preso visione delle condizioni porgo saluti.

(firma)

Abbonato Sì No **5/91**

SURPLUS Radio Emiliana vende oscilloscopio Tektronic RTX-RT70, RTX RT167, RX R109 GRC, RTX GRC9, PRC 9+10+8, RTX CPRC 26, RX BC 603, RTX BC 191, stazione completa e tantissimo altro anche quando non specificato. No ditta. Gradite le visite. No spedizioni.

Guido Zacchi - Zona Ind. Corallo - **40050** - Monteveglio - Tel. 051/960384. Telefonare dalle 20+21.

VENDO manuali serie APX6, APX44, ARC1, ARC3, 27, 55, 44, 45, 60, 73, ARN5, ARN6, BC191, 221, 312, 314, 342, 344, 348, 224, 603, 604, 610, etc.; serie CU, CV, CPRC26, FR4, 5, 6, 38, 67, GRC9, GRC19T195, GRC109, SP600, J, JX, 17, 21 (R274ABC, R320A, 450, 483) MD203GR, ME6, ME26, 30, 71, OS8, 26, 34, 46, 51, 62A, 104, 121B, 140B, 141B; serie R209, 210, 220, 266, 390, 390A. Tullio Flebus - Via Mestre 16 - **33100** - Udine - Tel. 0432/520151.

VENDO Sommerkamp FT 277 RTX decametriche 11 metri e 45 metri AM/SSB/CN finale nuovo griglia revisionata sensibile e potente, ottimo stato L. 650.000. Olindo Ceglia - Via Chiozzino 12 - **42019** - Scandiano - Tel. 0522/983115. Telefonare ore serali non oltre 21,30.

VENDO CBM 5x64 LIT 400K, vendo Tandit uguale all'Olivetti M10 con stampante LIT 300K, stazione BC 604/603 con supporto veicolare composta da: 604 603 e porta valvole + 1 604 e 2 603 x ricambi comunque funzionanti, prezzo da concordare. Carlo Scorsone - Via Manara 3 - **22100** - Como - Tel. 031/274539.

VENDO x CB preampli HQ 35 lineare 50W antenna Sigma 90 cm x portatile, vendo inoltre Eprom prom rom ram µP, schede di recupero particolari e varie, chiedere x informazioni. Simone Meneghelo - Via Borgo Pezzana 71 - **30174** - Mestre - Tel. 041/975920.

RIVISTE CEDO: El. Flash - CQ - Selezione - Sperimentare - Radio Kit - Nuova El. - El. oggi - Radio rivista - Xelectron - El. mese - L'antenna - V/U/SHF - Millecanali - Cinescopio - Radio El. - Progetto, etc. **CERCO:** QST - Ham Radio - 73 Magazine dagli anni 70 in poi. Giovanni - Tel. 0331/669674.

SURPLUS VENDO test radio set CT-214, carico fittizio bagno olio più alettatura, con strumento a due sonde argentate tarabili, 200 W - 400 MHz - 75 OHM, regge 1 KW. L. 380.000. (è lungo 45 cm.). I1SRG Sergio - Recco - Tel. 0185/720868.

VENDO computer Philips MSX2 - 128KB - VG8235; programmi compresi: home office - designer - sistema operativo MSX-DOS + stampante grafica VW-0020 80 colonne + NR 2 joystick. Al miglior offerente. Giocchino Quartarone - Via Alcibiade 27 - **96100** Siracusa - Tel. 0931/782624. Telefonare ore serali.

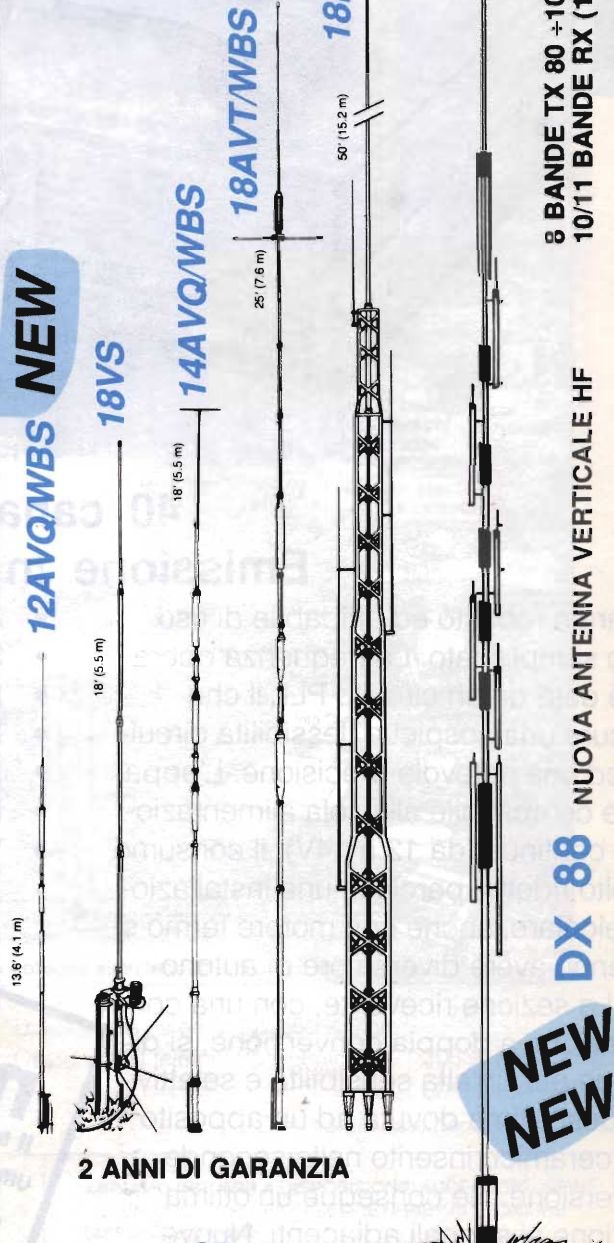
SURPLUS VENDO voltmetro elettronico TS-375A/U completo sonde, ricambi originali interni, coperchio, manuale, valvole scorta, ben tenuto, mai riparato. Meter audio Level TS-585 D/U, nuovo, nel suo imballo. I1SRG Sergio - Recco - Tel. 0185/720868.

RISTRUTTURAZIONE - riparazione - riallineamento di qualsiasi tipo di ricevitore Surplus militare - civile - anche modelli commerciali - materiali e pezzi di ricambio a magazzino - operiamo su tutto il territorio nazionale - offerte e preventivi a richiesta - permute - vendite - acquisti. Rinaldo Lucchesi - Via S. Pieretto 22 - **55060** - Lucca - Tel. 0583/947029.

milag presenta

HF Multiband Verticals

TELEX hy-gain



8 BANDE TX 80 +10m + WARC (160 m OPTIONAL)
10/11 BANDE RX (160 m OPTIONAL)

NUOVA ANTENNA VERTICALE HF

DX 88

NEW NEW

2 ANNI DI GARANZIA

milag elettronica srl I2YD I2LAG
VIA COMELICO 10 - 20135 MILANO
TEL. 5454-744 / 5518-9075 - FAX 5518-1441

Lafayette Dayton



40 canali Emissione in AM/FM

OMOLOGATO
P.T.

Apparato robusto ed affidabile di uso molto semplificato. La frequenza operativa é data da un circuito PLL il che assicura una cospicua flessibilità circuitale ed una notevole precisione. L'apparato é compatibile alla sola alimentazione in continua (da 12 a 14V); il consumo é molto ridotto, perciò in una installazione veicolare, anche con motore fermo si potranno avere diverse ore di autonomia. La sezione ricevente, con una configurazione a doppia conversione, si distingue per un'alta sensibilità e selettività, quest'ultima dovuta ad un apposito filtro ceramico inserito nella seconda conversione. Ne consegue un'ottima reiezione ai segnali adiacenti. Nuove tecnologie con transistori ad alta efficienza permettono di ottenere un'alta affidabilità.

- APPARATO OMOLOGATO
- Soppressore dei disturbi impulsivi
- Deviaz. max in FM: ± 1.5 kHz
- Mod. max. in AM: 90%
- Indicazioni mediante Led
- Massima resa in RF
- Visore numerico

In vendita da
marcucci
Il supermercato dell'elettronica
Uffici: Via Rivoltana n.4 Km.8,5-Vignate (MI)
Tel.02/9560221-Fax 02/9560248
Show-room-Via F.lli Bronzetti, 37-Milano
Tel.02/7386051

Lafayette
marcucci

Sede: Via Monte Sabotino, 1
P.O. Box 71
35020 PONTE SAN NICOLÒ
(PADOVA) ITALY

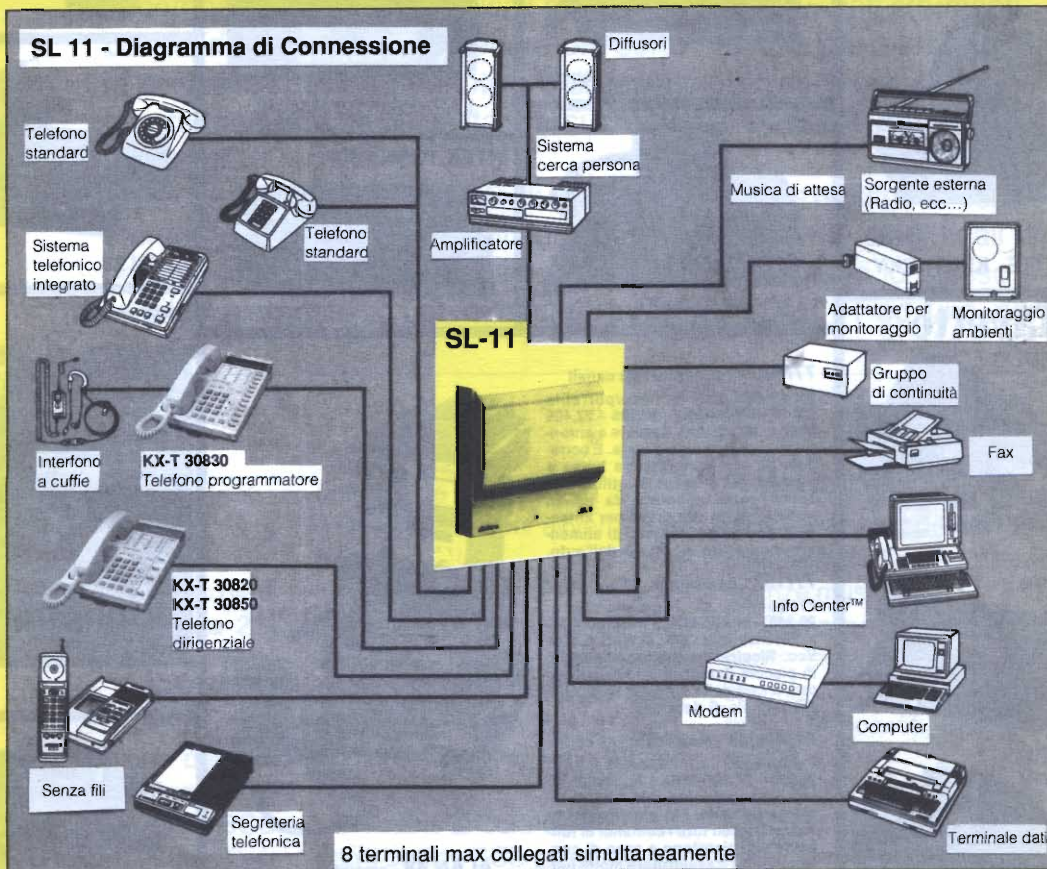
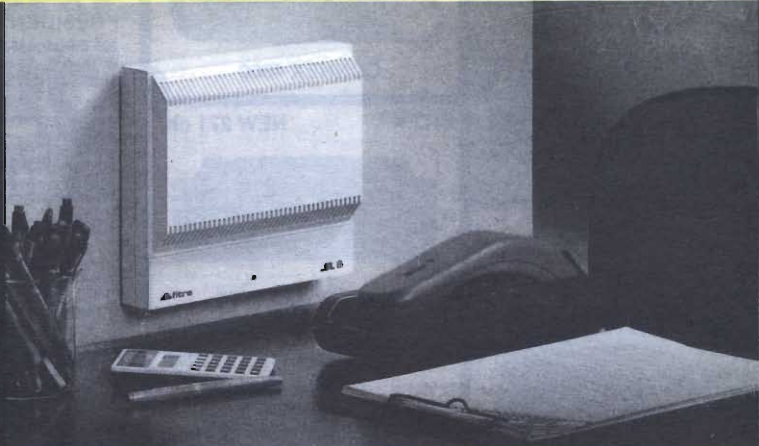
elettronica • telecomunicazioni

SL - Il piccolo grande
centralino telefonico

SL8 - 2 linee esterne
6 utenti interni

SL11 - 3 linee esterne
8 utenti interni

**CENTRALINI TELEFONICI
OMOLOGATI**



Caratteristiche Centrale SL-11

Tensione di Alimentazione: 220 Vac/50 Hz
Capacità del sistema: 3 linee esterne / 8 utenti interni
Sistema di conferenza a 3

Dimensione esterna: 22 X 60 X 6 cm

Opzionabili i telefoni Panasonic: KX-T 30830 (programmatore)
KX-T 30820 KX-T 30850

Dimensioni esterne: 22,5 x 17 x 6,5 cm

CONDIZIONI PARTICOLARI AI RIVENDITORI

**PER RICHIESTA CATALOGHI INVIARE L. 4.000
IN FRANCOBOLLI PER SPESE POSTALI**

**ABBIAMO INOLTRE A DISPOSIZIONE: ACCESSORI - SPINE - PRESE
- CAVI - ECC... TELEFAX - SEGRETERIE TELEFONICHE
DISPONIAMO PURE:
KENWOOD - YAESU - ICOM - ANTENNE CB: VIMER - C.T.E. SIGMA
APPARATI CB: MIDLAND - MARCUCCI - C.T.E. - ZETAGI - POLMAR -
COLT - HAM INTERNATIONAL - ZODIAC - MAJOR - PERTUSSE - INTEK
- ELBEX - TURNER - STÖLLE - TRALICCI IN FERRO - ANTIFURTO AUTO
- ACCESSORI IN GENERE - ecc. SPEDIZIONI IN CONTRASSEGNO**

**APPARATI
CB**

INTEK



CONNEX 4000

INTEK

NEW 271 ch



GALAXY SATURN

GALAXY

PLUTO



INTEK

INTEK



FM 548 SX



PRESIDENT JACKSON

226 canali AM-FM-SSB - Potenza 10 W in AM, 21 W in SSB frequenza 26.065 MHz - 28315 MHz.



PRESIDENT LINCOLN

Veicolare HP 28 + 29.7 MHz banda estensibile. CW - LSB - USB - AM - FM; selettore CH9/CH19; scanner-beep-ricerca UP/Down



LAFAYETTE APACHE

INTEK TORNADO



LAFAYETTE TEXAS

40 canali AM-FM completamente sintetizzato - accesso immediato ai canali 9 e 19 mediante leva selettiva. Potenza uscita RF 5 W. Dimensioni 185 x 221 x 55 mm.

**ALAN 38
portatile**



ALAN 28

PRESIDENT



HARRY

HERBERT



LAFAYETTE URRICANE



INTEK 49 PLUS



LAFAYETTE KENTUCKY



Lafayette

INDIANAPOLIS
40 canali AM/FM.

DAYTON

40 canali AM/FM.



SPRINGFIELD

40 canali AM/FM.



COLORADO
40 canali AM/FM.

77/800 - omologato - 40 canali

Ricetrasmittitore fisso/portatile CB • Frequenza: 26,295 + 27,405 MHz • CH 40 - AM. Batterie e antenna telescopica incorporata. È corredato di una comodissima borsa a tracolla, per il trasporto utilizzabile anche come apparato da mezzo mobile grazie alla presa per antenna esterna ed alla presa di alimentazione tramite la batteria dell'auto.

77/102 - omologato - 40 canali

Frequenza di funzionamento: 26,965 + 27,405 MHz • N. canali: 40 • Potenza max AM: 4 Watt a 13,8 Vcc. Ricetrasmittitore compatto e di piccole dimensioni • Visualizzatore a Led della potenza d'uscita e del segnale di ricezione.

ALAN 92 - omologato - 40 canali

Frequenza di trasmissione: 26,965 + 27,405 MHz • N. canali: 40 • Potenza massima: AM 4 Watt. Ricetrasmittitore AM estremamente compatto con tutti i comandi di funzione sul microfono e cavo di connessione al trasmettitore molto lungo

ALAN 44 - omologato - 40 canali

Frequenza di funzionamento: 26,965 + 27,405 MHz • N. canali: 40 • Potenza max AM: 4 Watt • Potenza max FM: 4 Watt • Tensione d'alimentazione: 13,8 Vcc. Apparato di costruzione particolarmente compatta e l'ideale per l'utilizzazione su mezzi mobili. La sua accurata costruzione permette di avere una garanzia di funzionamento totale in tutte le condizioni di utilizzo.



ALAN 48 - omologato - 40 canali

Frequenza di funzionamento: 26,965 + 27,405 MHz • N. canali: 40 • Potenza max. AM: 4 Watt • Potenza max FM: 4 Watt • Tensione d'alimentazione: 13,8 Vcc • MIC GAIN: Controllo di guadagno del microfono • RF GAIN: Comando per variare a piacimento il guadagno del preamplificatore d'antenna • FIL: Comando per regolare l'intonazione del segnale ricevuto • ANL: Limitatore automatico di disturbi. Utilizzabile al punto di omologazione n. 8 art. 334 CP.

GENERATORE ELETTRONICO DI RITMI

Walter Narcisi

Questo mese presento un progetto utile per chi, come me, si diletta con gli strumenti musicali.

Questo Generatore di Ritmi Elettronici, infatti, si presta benissimo per accompagnare i brani musicali suonati con i più svariati strumenti. Caratteristiche di questo generatore sono i 15 ritmi preselezionati e la possibilità dell'inserimento e/o disinserimento degli stessi tramite interruttori a pedale per evitare al suonatore di staccare le mani dallo strumento.

Altra caratteristica importante di questo Generatore di Ritmi è l'uscita stereofonica con cui è possibile pilotare direttamente stadi finali di potenza dato il suo alto livello di uscita: naturalmente lo stesso è regolabile tramite 2 potenziometri; uno per l'OUT R ed uno per l'OUT L.

Circuito di selezione e decodifica dei ritmi

Tramite questo circuito (vedi schema elettrico in figura 2 e relativa disposizione dei componenti in figura 8) è possibile selezionare uno dei 15 ritmi.

Ad ogni pressione del pulsante S1 si fa avanzare il contatore IC1 (Contatore BCD Avanti/Indietro presettabile) per cui alle quattro uscite dello stesso avremo un codice binario a 4 Bit che decodificheremo con un opportuno circuito (vedi IC3-IC4: leggi Decodificatore BCD-Decimale) il quale, tramite 16 Led ci indicherà il ritmo selezionato.

Premendo il pulsante S2

unitamente al pulsante S1, la selezione dei ritmi avverrà a ritroso.

Grazie ai Pin 2,3,12 e 13 (Preset) all'accensione del Generatore, il conteggio si posizionerà sul Codice BCD 0000 con l'accensione del 1° Led, corrispondente al ritmo "Bossa Nova".

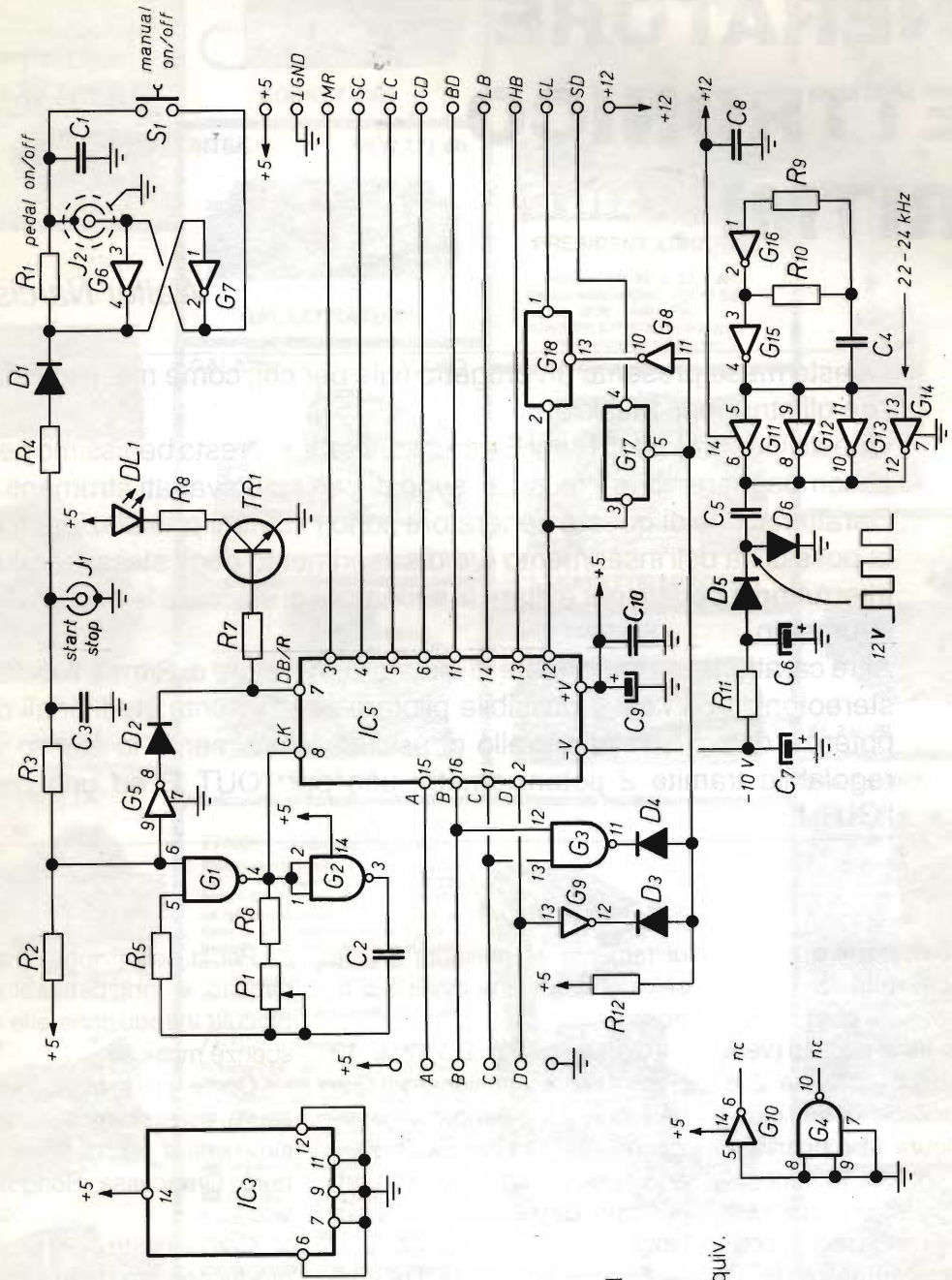
Rimane ancora da dire che, con il codice BCD presente alle uscite di IC1 andremo a pilotare anche la scheda relativa al Generatore di Sequenze.

In figura 1 è riportato lo schema del circuito Generatore di Sequenze ed il relativo piano di montaggio componenti è visibile in figura 7.

Per la descrizione di questo circuito è indispensabile una piccola introduzione alle conoscenze musicali.

Come la maggior parte di Voi saprà, esistono moltissimi tipi di strumenti a percussione (Tamburo, Grancassa, Bongo, Piatti ecc.).

Con il nostro circuito si riproducono ritmi tramite 8 strumenti percussivi (che prenderò in considerazione quando descriverò la parte relativa ai filtri) ed è ovvio, quindi, che da questo circuito preleveremo gli otto canali relativi ciascuno ad una diversa e ben precisa sequenza di impulsi in relazione ad un determinato ritmo.



- R1 = 10 kΩ
- R2 = 100 kΩ
- R3 = 1,5 kΩ
- R4 = 2,7 kΩ
- R5 = 22 kΩ
- R6 = 100 kΩ
- R7 = 15 kΩ
- R8 = 390 kΩ
- R9 = 22 kΩ
- R10 = 6,8 kΩ
- R11 = 220 Ω
- R12 = 22 kΩ
- P1 = 1 Mohm pot. log.
- IC1 ... IC2 = CD4069
- IC3 = CD4016
- IC4 = CD4011
- IC5 = M252 AA
- C1 ... C2 = 100 nF
- C3 = 47 nF
- C4 = 2700 pF
- C5 = 1 μF/16 VL
- C6 ... C7 = 100 μF/16 VI
- C8 = 100 nF
- C9 = 100 μF/16 VL
- C10 = 100 nF
- D1 ... D6 = 1N4148 o equiv.
- DL1 = Led rosso 5 mm
- TR1 = BC237B
- S1 = Pulsante N.A.
- Jack1 = Jack mono
- Jack2 = Jack stereo

figura 1 - Schema elettrico "Generatore di sequenze".

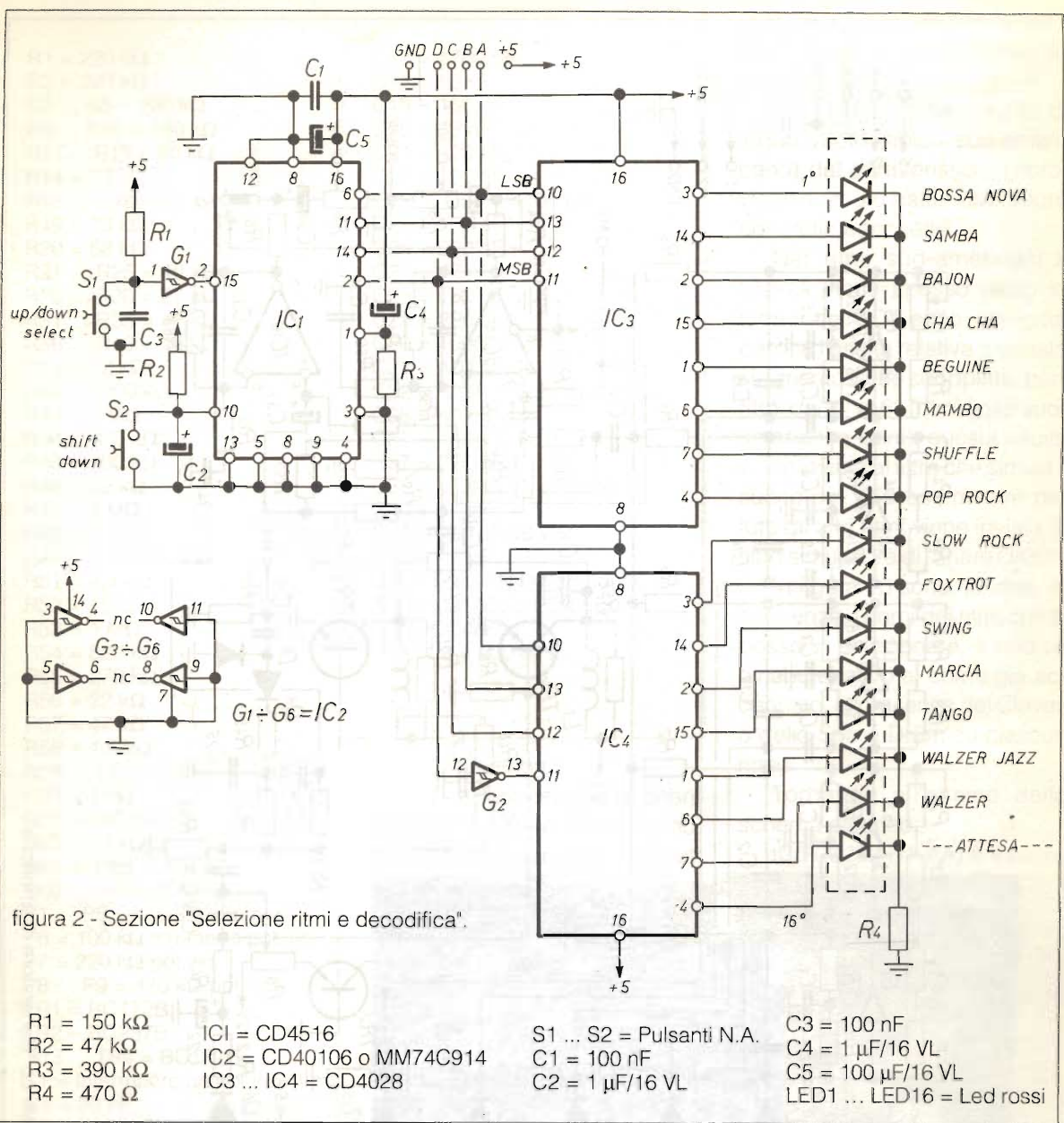


figura 2 - Sezione "Selezione ritmi e decodifica".

- R1 = 150 kΩ
- R2 = 47 kΩ
- R3 = 390 kΩ
- R4 = 470 Ω
- IC1 = CD4516
- IC2 = CD40106 o MM74C914
- IC3 ... IC4 = CD4028
- S1 ... S2 = Pulsanti N.A.
- C1 = 100 nF
- C2 = 1 μF/16 VL
- C3 = 100 nF
- C4 = 1 μF/16 VL
- C5 = 100 μF/16 VL
- LED1 ... LED16 = Led rossi

Le sigle che ho riportato su queste uscite ci indicano il tipo di strumento che, tramite il Generatore di Timbriche, verrà simulato.

Di seguito riporto tali sigle con il relativo significato:

MR - Maracas: tipico strumento sud-americano consistente in 2 sfere di legno provviste di manici e riempite con delle pietruzze. Si suonano agitan-

dole con le mani.

HB - Tamburello di origine afro-cubana il cui caratteristico suono viene ottenuto semplicemente percuotendolo: la sua abbreviazione sta ad indicare High Bongo (Bongo alto) perché il relativo suono risulta molto più "colorato" rispetto al Bongo basso (LB).

LB - sopraccitato, esso sta appunto a significare Low Bongo

(Bongo basso).

BD - Strumento conosciutissimo dai più, giacché altro non è che la nota Grancassa delle bande o delle batterie: la sua abbreviazione sta a significare "Brass Drum" (Tamburo).

CD - Significa "Conga Drum" (Tamburo Conga) ed è presente sulle batterie dei complessi musicali.

LC - Sta a significare Long

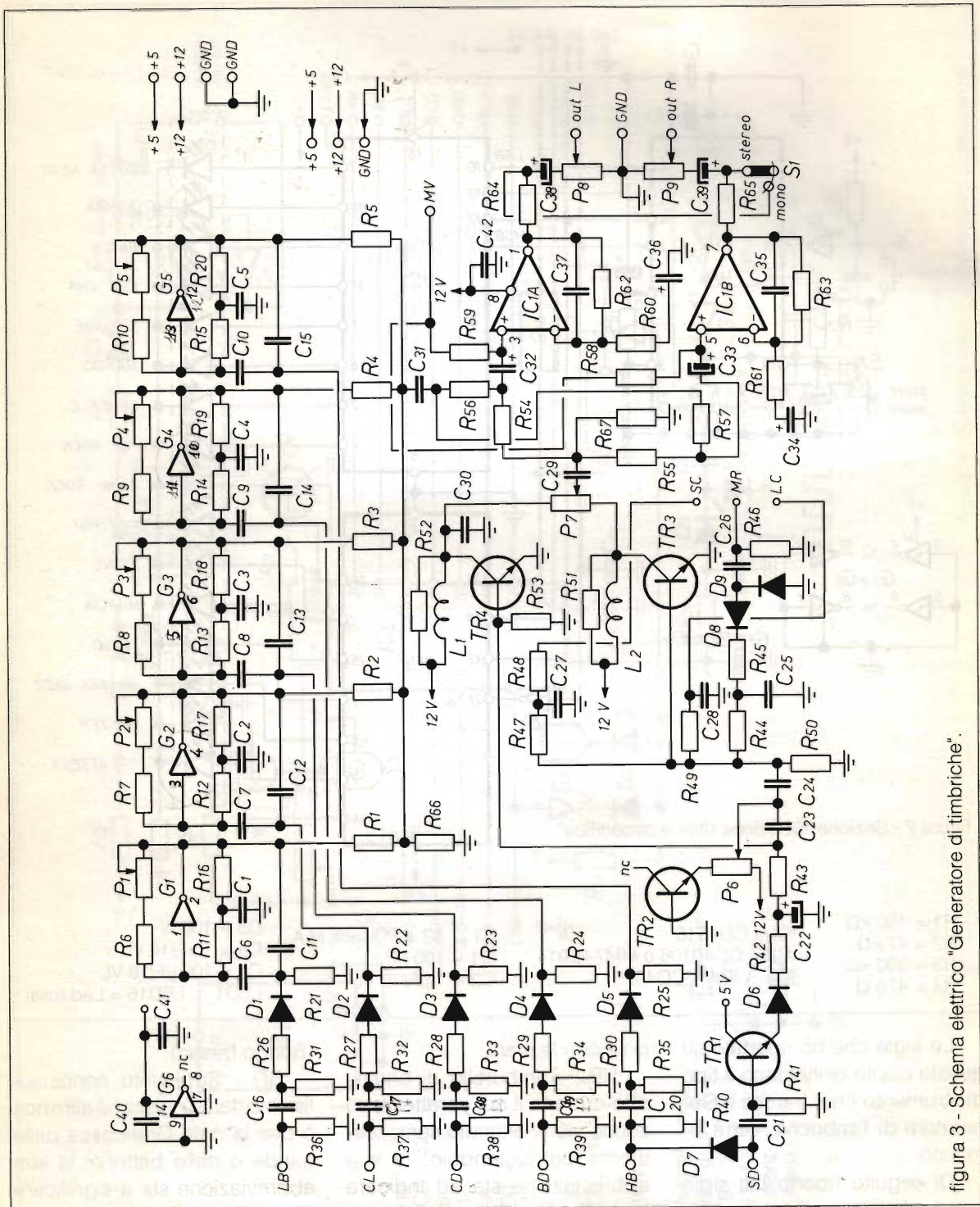


figura 3 - Schema elettrico "Generatore di timbriche".

Cymbal (Cimbalo Lungo o più comunemente Piatto Lungo). È di materiale metallico e viene suonato nelle batterie classiche colpendolo con le bacchette

mentre nelle bande, usati a coppie con opportuni manici, vengono scontrati l'uno con l'altro.

SC - Abbreviazione di Short Cymbal o Piatto Corto: in questo

caso i piatti sono di diametro molto minore: nelle batterie, inoltre, vengono suonati a coppie tramite un pedale.

Comunemente sono anche

R1 = 220 k Ω	C17 = 4700 pF
R2 = 390 k Ω	C18 = 56 nF
R3 ... R5 = 220 k Ω	C19 = 150 nF
R6 ... R10 = 150 k Ω	C20 = 33 nF
R11 ... R13 = 68 k Ω	C21 = 120 nF
R14 = 33 k Ω	C22 = 100 nF
R15 ... R18 = 68 k Ω	C23 ... C24 = 4700 pF
R19 = 33 k Ω	C25 = 100 nF
R20 = 68 k Ω	C26 = 220 nF
R21 ... R25 = 10 k Ω	C27 = 47 nF
R26 ... R30 = 27 k Ω	C28 = 150 nF
R31 ... R35 = 47 k Ω	C29 = 220 nF
R36 ... R40 = 15 k Ω	C30 = 1000 pF
R41 = 22 k Ω	C31 = 470 nF
R42 = 2200 k Ω	C32 ... C34 = 1 μ F/16 VL
R43 = 1 M Ω	C35 = 47 pF
R44 = 470 k Ω	C36 = 1 μ F/16 VL
R45 = 100 k Ω	C37 = 270 pF
R46 = 22 k Ω	C38 ... C39 = 10 μ F/16 VL
R47 = 1 M Ω	C40 = 47 nF
R48 = 22 k Ω	C41 = 100 μ F/16 VL
R49 ... R50 = 1 M Ω	C42 = 47 nF
R51 = 4,7 k Ω	D1 ... D9 = 1N4148 o equiv.
R52 = 15 k Ω	IC1 = LM1458 o LS4558
R53 = 1 M Ω	IC2 = CD4069
R54 = 820 k Ω	L1 ... L2 = 220 mH
R55 = 270 k Ω	
R56 = 22 k Ω	
R57 = 47 k Ω	
R58 = 1,5 k Ω	
R59 ... R60 = 22 k Ω	
R61 = 1 k Ω	
R62 = 120 k Ω	
R63 = 22 k Ω	
R64 ... R65 = 470 Ω	
R66 ... R67 = 120 k Ω	
P1 ... P5 = 470 k Ω trimmer	
P6 = 100 k Ω trimmer o pot. lin.	
P7 = 220 k Ω pot. lin.	
P8 ... P9 = 470 k Ω pot. log.	
TR1 = BC172B	
TR2 = BC237B	
TR3 ... TR4 = BC172B	
S1 = Interruttore unipolare	
C1 = 33 nF	
C2 = 4700 pF	
C3 = 56 nF	
C4 = 150 nF	
C5 = 33 nF	
C6 = 12 nF	
C7 = 1500 pF	
C8 = 18 nF	
C9 = 56 nF	
C10 = 10 nF	
C11 = 12 nF	
C12 = 1500 pF	
C13 = 18 nF	
C14 = 56 nF	
C15 = 10 nF	
C16 = 33 nF	

terie: viene suonato con le bacchette e comunemente chiamato "Rullante".

CL - claves o blocchetto di legno vuoto (tipico sud-americano) dal caratteristico timbro: viene suonato battendovi sopra con delle bacchette.

Nei ritmi sud-americani il Claves viene spesso usato in luogo dell'SD; ecco spiegato perché l'uscita relativa a questo strumento viene sdoppiata: per i ritmi dal 1° al 6° (ritmi tipici sud-americani o latini), questa uscita viene inviata al filtro che simula il suono del "Claves", mentre per tutti gli altri ritmi viene inviata al filtro simulatore di "Snare Drum".

In figura 10 sono riportati, in sequenza, i nomi dei ritmi che si possono selezionare, il codice binario relativo e, come già accennato, la presenza del Claves o dello Snare Drum su ciascun ritmo.

Tornando all'esame dello schema elettrico:

IC5 (M252 B1-AA) è il cuore

detti "Charleston".

SD - abbreviazione di Snare Drum o Tamburo Corto: comunissimo nelle bande e sulle bat-

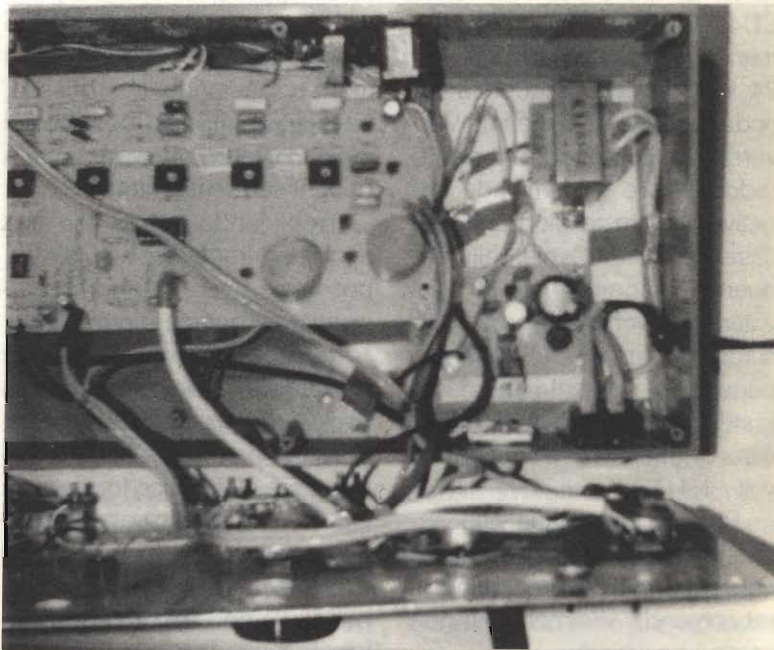


foto 1 - Vista interna

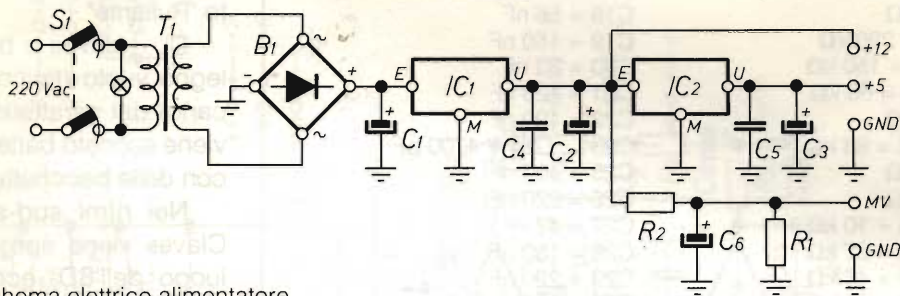


figura 4 - Schema elettrico alimentatore.

C1 = 1000 μ F/25 V
 C2 = 470 μ F/16 V
 C3 = 10 μ F/16 V
 C4 ... C5 = 47 nF
 C6 = 22 μ F/16 V

T1 = Trasform. 220/12V - 300 mA
 R1 ... R2 = 10 k Ω
 B1 = Ponte 50 V/1A es. W005
 S1 = Doppio interr.

del circuito Generatore di Sequenze.

Per il suo funzionamento si richiede tassativamente, oltre alla +Vcc (Pin 9), anche una tensione negativa rispetto alla massa sul pin 10.

Per non complicare l'alimentatore ed evitare l'uso di uno stabilizzatore negativo, ho fatto ricorso ad un convertitore di tensione +Vcc/-Vcc tramite un CD4069: i gates G15 e G16 formano un oscillatore di circa 22-24 kHz: questa frequenza ad onda quadra di circa 12 Vpp verrà applicata ad un ponte raddrizzatore di semionde negative formato dai diodi D5 e D6: essendo il Duty-Cycle della frequenza maggiore del 60%, il valore -Veff che andremo a misurare ai capi di C7, dopo opportuno livellamento mediante lo stesso unitamente a R11 e C6, sarà di circa 10 volt e non 12 volt / 1,41.

Preciso comunque che anche la resistenza R11 concorre nel valore finale di -Vcc quindi si raccomanda vivamente di non sostituirne il valore.

I gates G1 e G2 formano un

ennesimo oscillatore la cui frequenza, variabile a piacere tramite il potenziometro P1 da 1 Mohm, viene applicata al piedino di Clock di IC5 la cui funzione è proprio quella di regolare la velocità della ripetizione delle sequenze o, se vogliamo, del tempo di ciascun ritmo.

Il piedino 7 di IC5 svolge una duplice funzione: Reset e Down-Beat. Applicando infatti al pin 7 un livello alto (+5), l'integrato resetta tutti i contatori interni mentre lasciando libero esso, tramite un impulso positivo, ci indica l'istante di prima battuta di ogni sequenza-ritmo.

Applicando quindi alla sua uscita un transistor ed un Led, possiamo avere una indicazione ottica di questa informazione.

Il reset può avvenire tramite pulsante a pedale (vedi presa Jack2) oppure tramite pulsante posto sul pannello comandi: l'interruttore elettronico formato da G6 e G7 è sostanzialmente un bistabile.

Tramite la presa Jack1 (a pedale) è possibile ottenere dei brevi muti o ripetuti colpi di prima battuta che espandono ulte-

riormente le possibilità di questo Generatore di Ritmi Elettronici.

Da notare che, al reset dell'integrato, viene bloccato l'oscillatore di CK onde evitare sfasamenti alla partenza del ritmo.

La selezione delle sequenze, come accennato nel circuito precedente, avviene tramite codice BCD ai pin 1, 2, 15 e 16.

I Gates G3 e G9 formano unitamente ai Gates G8, G17 e G18 un interruttore elettronico automatico la cui funzione è quella di commutare, come ampiamente spiegato, il Claves o lo Snare Drum.

Generatore di timbriche

In figura 3 è riportato lo schema di questa sezione il cui piano dei componenti risulta visibile in figura 9.

Gli strumenti che, per loro caratteristiche, devono essere simulati con il rumore bianco fanno parte del canale Right mentre al canale Left è affidato il compito dell'amplificazione degli altri strumenti.

Per la generazione del rumo-

— INTEGRATI E TRANSISTOR UTILIZZATI —

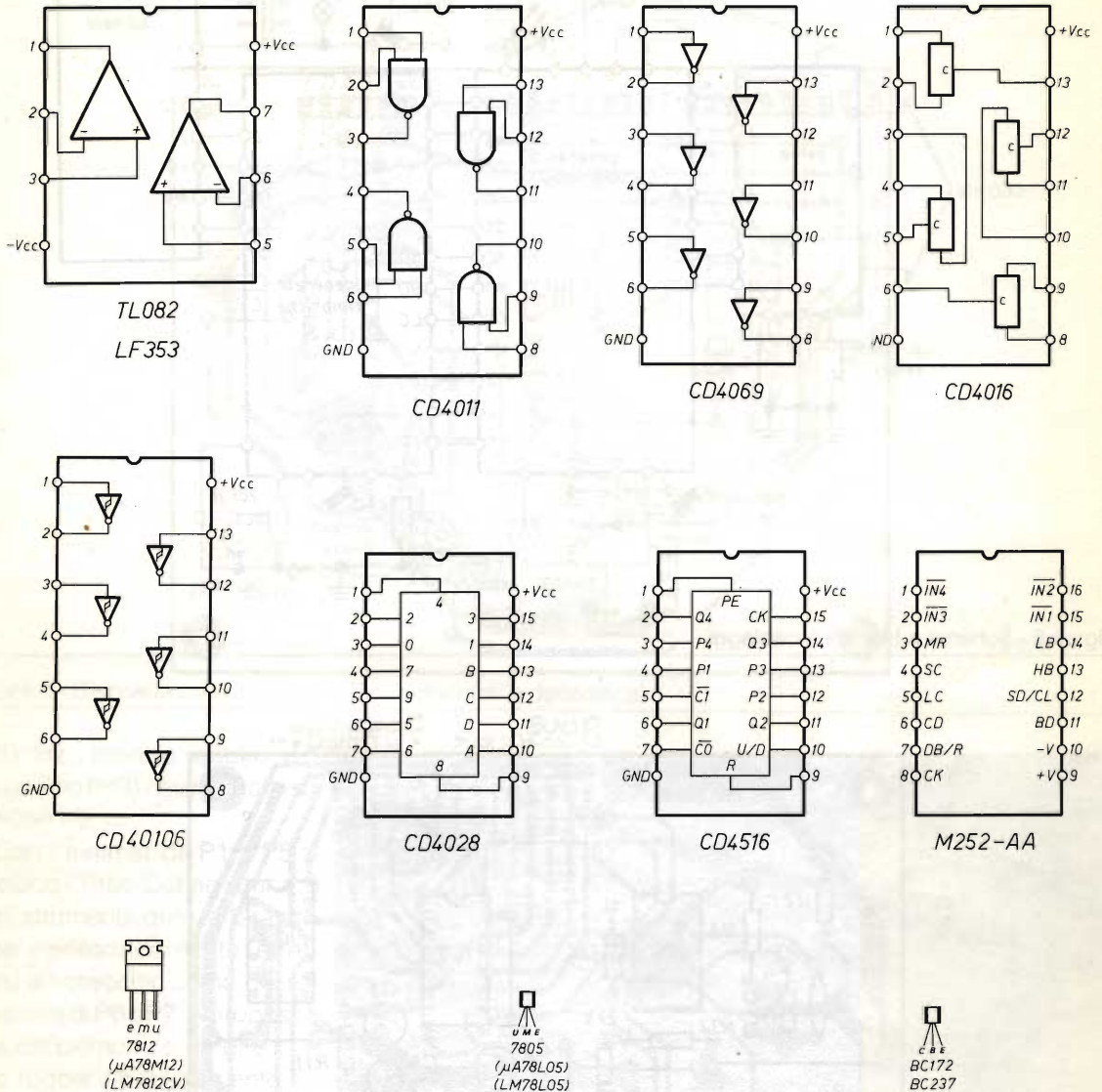


figura 5

re bianco si sfrutta la caratteristica della giunzione di un transistor polarizzata inversamente (avete presente il rumore generato dai diodi zener?).

Questo compito viene così svolto da TR2 il cui trimmer di polarizzazione controlla il livello del rumore.

Per P6 è possibile inserire un

trimmer oppure un potenziometro come ha scelto il sottoscritto, così da poter regolare perfettamente il Noise per adattarlo a uno qualsiasi dei 15 ritmi.

Per la verità, dopo una buona taratura di P6 non è necessario ritoccare ulteriormente il trimmer, ma in ogni caso, ripeto, lascio la scelta al Lettore.

Gli strumenti con caratteristiche sinusoidali vengono simulati tramite i gates da G1 a G5 i quali svolgono la funzione di amplificatori passabanda tarati ognuno su opportune frequenze caratteristiche dello strumento che devono simulare: ad esempio, il filtro del Claves (CL) è tarato su una frequenza di circa

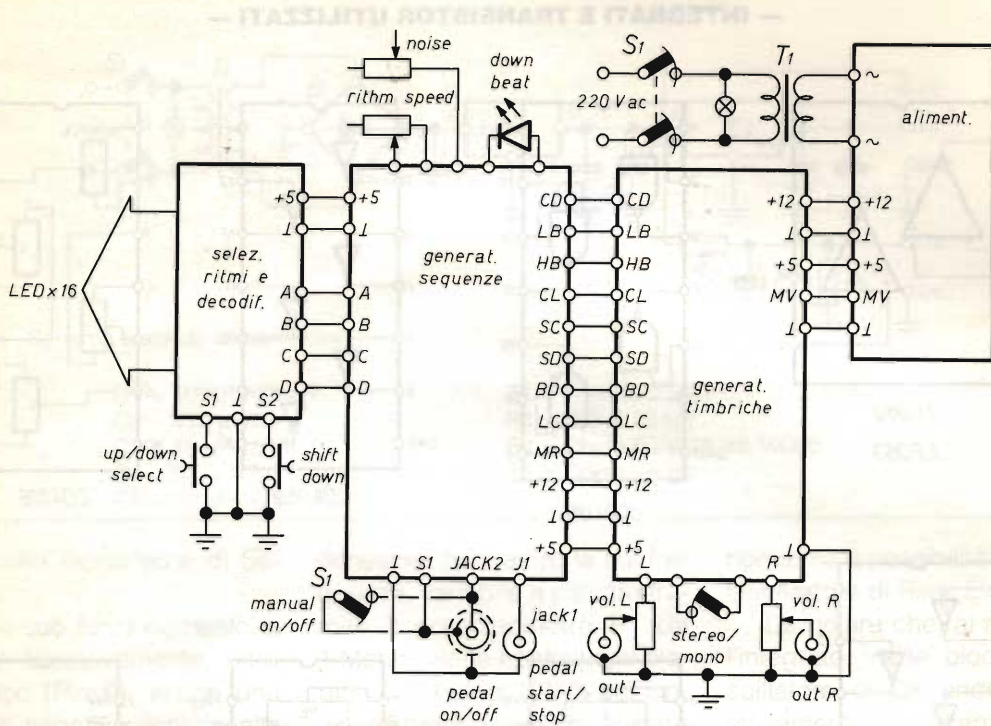


figura 6 - Schema a blocchi e cablaggi.

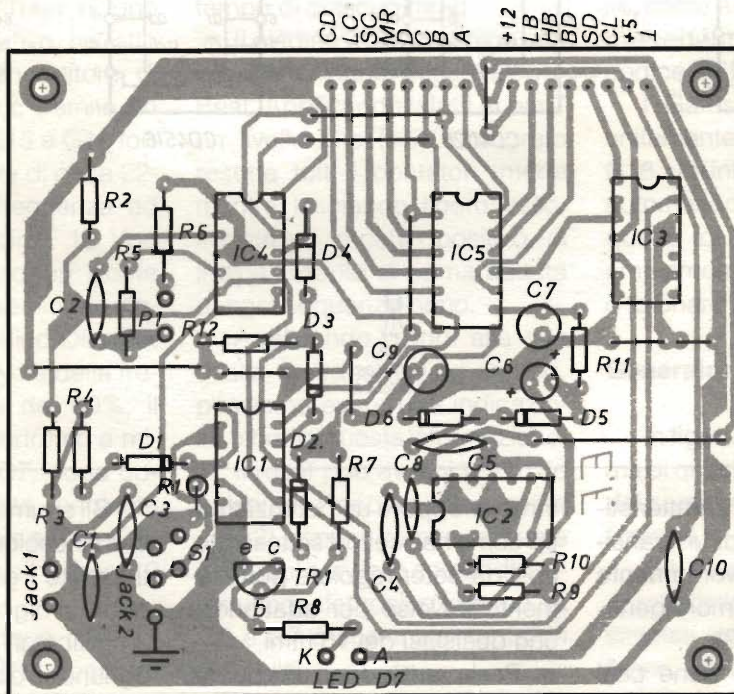
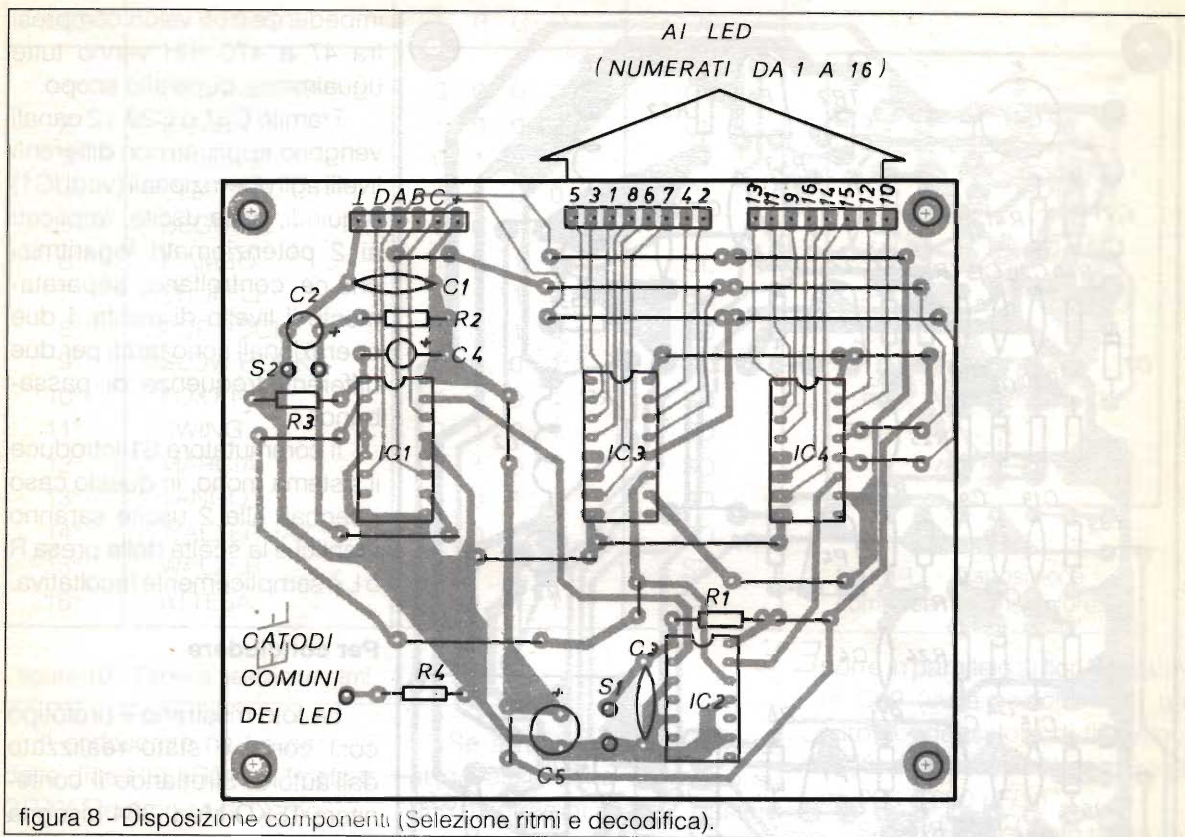


figura 7 - Piano componenti del circuito di generazione di sequeze (da notare la R1 montata verticalmente).



2200 Hz, mentre quello del Bongo Alto (HB) risulta tarato sui 330-350 Hz.

Con i trimmer da P1 a P5 si regolano i Time-During (durata) degli strumenti: questa taratura deve necessariamente effettuarsi ad orecchio come del resto quella di P6 e P7. A proposito di quest'ultimo, c'è da dire che esso regola il bilanciamento fra lo Snare Drum e gli altri tre strumenti con caratteristica di rumore bianco: esso risulta essere necessariamente un potenziometro per assicurare, a secondo delle esigenze, il giusto livello di separazione.

Le induttanze L1 ed L2 servono per migliorare la risposta in frequenza agli strumenti con caratteristica di rumore bianco: tuttavia il loro valore non è assolutamente critico per cui

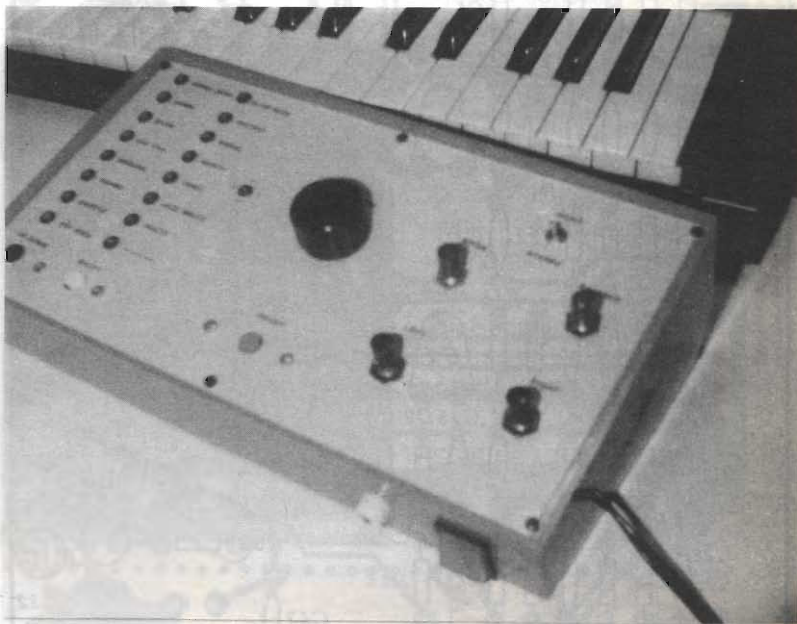


foto 2 - Vista frontale

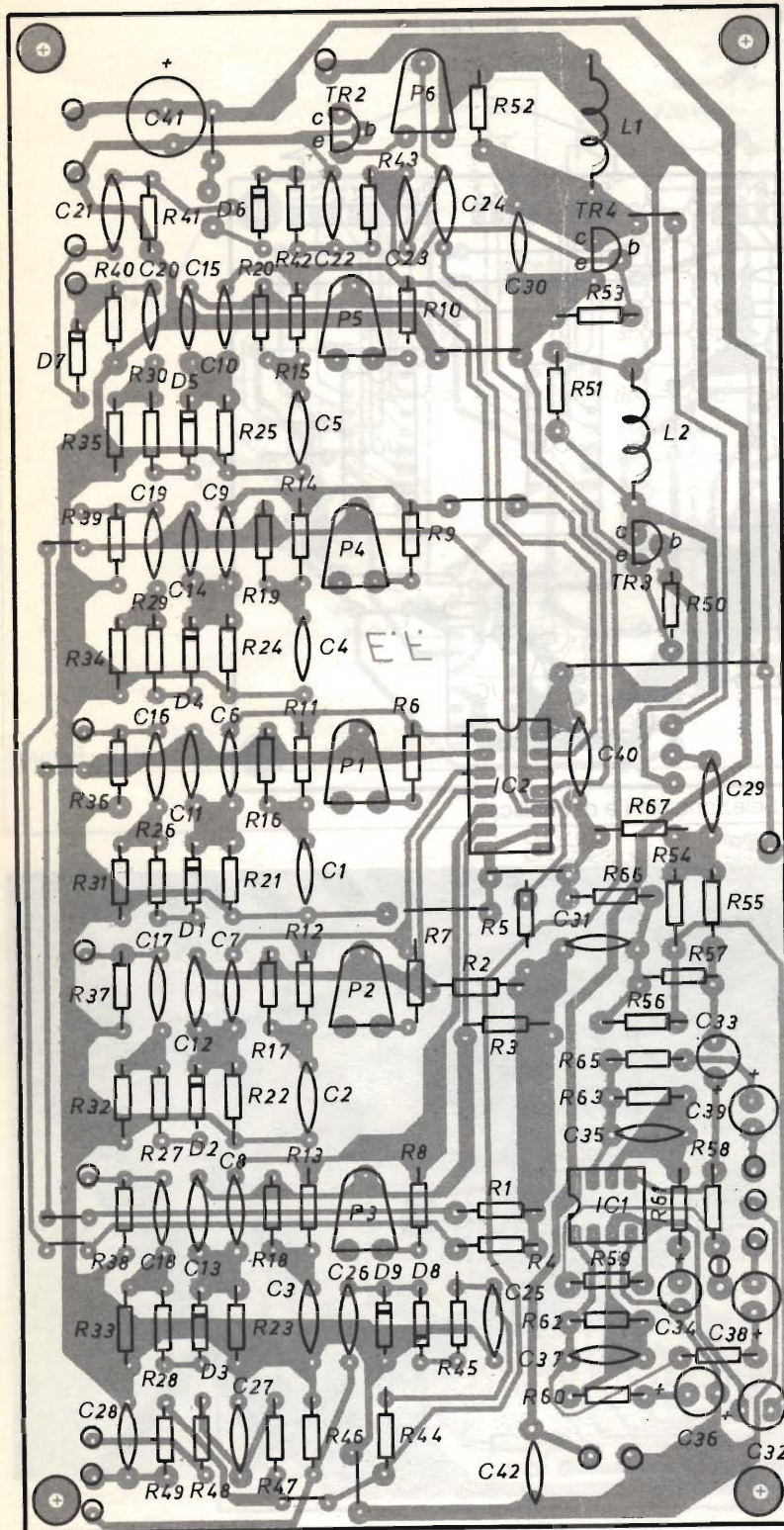


figura 9 - Disposizione componenti "Generatore di timbriche".

impedenze con valori compresi fra 47 e 470 mH vanno tutte ugualmente bene allo scopo.

Tramite C31 e C29, i 2 canali vengono applicati con differenti livelli agli operazionali (vedi IC1) e quindi, dalle uscite, applicati ai 2 potenziometri logaritmici che ne controllano, separatamente il livello di uscita. I due operazionali sono tarati per due differenti frequenze di passa-banda.

Il commutatore S1 introduce il sistema mono: in questo caso i segnali alle 2 uscite saranno identici e la scelta della presa R o L è semplicemente facoltativa.

Per concludere

Le foto mostrano il prototipo così come è stato realizzato dall'autore. Sfruttando il contenitore TEKO Mod. 364 bisogna montare la scheda relativa ai filtri sopra alle altre 2 (Gen. Sequenze e Decodif.) usando opportuni distanziatori: a tal proposito vedasi la foto 1.

I controlli verranno applicati sul pannello frontale mentre i Jack e le 2 prese RCA (R ed L) verranno montati nella parte posteriore (vedi foto 2).

Per la realizzazione di questo "Generatore di Ritmi" non ci sono problemi nella reperibilità del materiale tranne che per l'integrato SGS M252. Questo integrato non viene più prodotto dalla SGS per cui non risulta facilmente reperibile: bisogna però considerare che le Ditte posseggono sempre delle scorte di magazzino e che questo integrato, a suo tempo è stato utilizzato per la realizzazione di numerosi tipi di organi elettronici di marche diffuse.

LED	RITMO	A	B	C	D	CL/SD
1°	BOSSA NOVA	0	0	0	0	CL
2°	SAMBA	1	0	0	0	CL
3°	BAJON	0	1	0	0	CL
4°	CHA CHA	1	1	0	0	CL
5°	BEGUINE	0	0	1	0	CL
6°	MAMBO	1	0	1	0	CL
7°	SHUFFLE	0	1	1	0	SD
8°	POP ROCK	1	1	1	0	SD
9°	SLOW ROCK	0	0	0	1	SD
10°	FOXT ROT	1	0	0	1	SD
11°	SWING	0	1	0	1	SD
12°	MARCIA	1	1	0	1	SD
13°	TANGO	0	0	1	1	SD
14°	WALZER JAZ	1	0	1	1	SD
15°	WALZER	0	1	1	1	SD
16°	ATTESA	1	1	1	1	SD

figura 10 - Tabella selezione ritmi.

Il sottoscritto ne ha ottenuti dalle ditte HELTRON di Imola e GRAY Electronics di Como.

Se a realizzazione ultimata, si dovesse udire un ronzio su uno o entrambi i canali, basterà

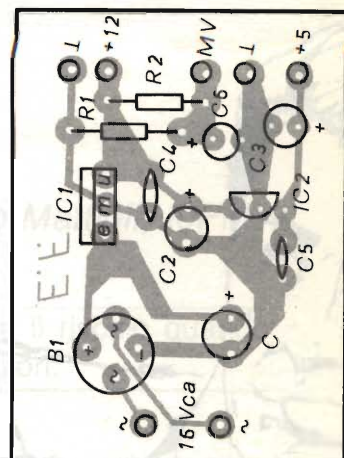


figura 11 - Disposizione componenti alimentatore.

porre in parallelo al condensatore C42 (sulla sezione filtri) un altro condensatore di tipo elettrolitico con capacità compresa fra 220 e 680 $\mu\text{F}/16\text{ VL}$.

Sempre per quanto riguarda questa scheda, è possibile sostituire l'IC1 (LM1458) con un doppio operativo J-Fet del tipo TL082 oppure LF353: nessun problema per la pedinatura.

Prima di congedarmi non posso far altro che augurare a tutti quelli che realizzeranno il Generatore di Ritmi un augurio di ...

Buone strimpellate! _____

Bibliografia

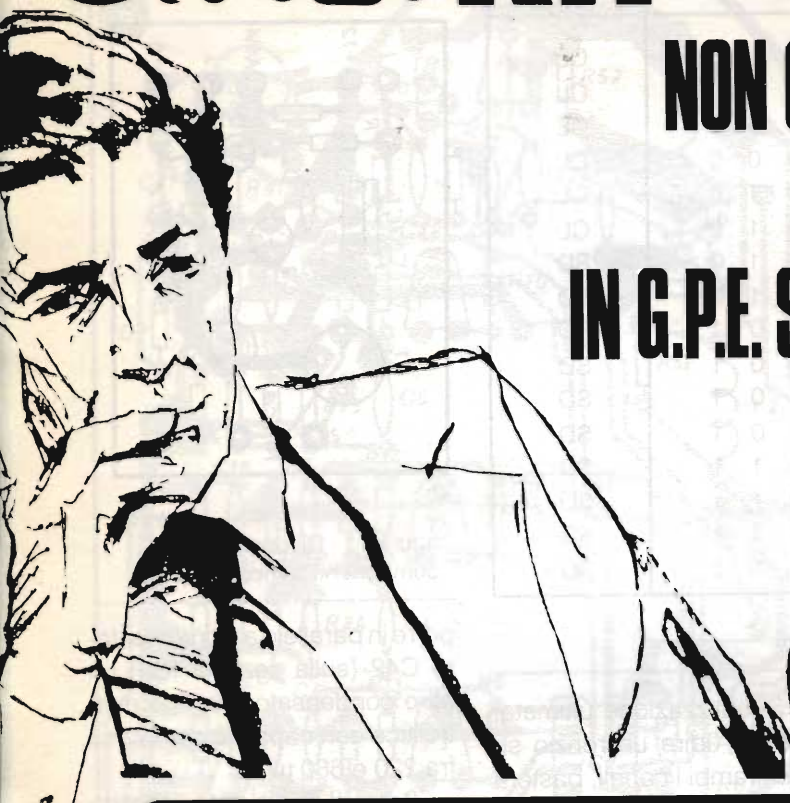
SGS Ates Technical Note n. 131 M252 & M253 Rhythm generators for electronics organ.



L'Autore

**ABBONATI A ELETTRONICA FLASH!!
LA TUA FIDUCIA, IL NOSTRO IMPEGNO**

TECNOLOGIA G.P.E. Kit



NON CREARTI PROBLEMI DI ELETTRONICA IN G.P.E. SONO GIÀ RISOLTI!

NOVITÀ
MAGGIO
1991

MK 1545 TERMOMETRO A 2 SONDE (INTERNO/ESTERNO) CON VISUALIZZAZIONE A DISPLAY LUMINOSI 3 CIFRE E MEZZO ADATTO PER LA MISURAZIONE DI TEMPERATURE NEL CAMPO DA -65 A +150 C. CON LETTURA DEL DECIMO DI GRADO. IL KIT È COMPLETO DI ALIMENTATORE E TRASFORMATORE. IL TERMOMETRO COMPLETO GRAZIE ALLE MINIME DIMENSIONI PUÒ ESSERE ALLOGGIATO NELLE NORMALI SCATOLE DA INCASSO A PARETE PER INTERRUTTORI PRESE ECC. ALIMENTAZIONE 220 VOLT RETE. POSSIBILITÀ DI ALIMENTAZIONE DIRETTA DA 12 VOLT AUTO L. 75.300

MK 1700 DISPOSITIVO PER LA DUPLICAZIONE DI VIDEOCASSETTE. EVITA IL DEGRADO DI IMMAGINE E SUONO QUANDO SI EFFETTUANO DUPLICAZIONI DI VIDEOCASSETTE DA VIDEOREGISTRATORE A VIDEOREGISTRATORE O DA VIDEOCAMERA A VIDEO REGISTRATORE. DISPONE DI CONTROLLO DI GUADAGNO AUDIO (MONO STEREO) E VIDEO. HA INGRESSI ED USCITE CON CONNETTORI PIN RCA FEMMINA (COMPRESI NEL KIT) ADATTO SIA AD APPARATI CON AUDIO STEREO CHE MONO. ALIMENTAZIONE BATTERIA 9 VOLT. L. 19.300

MK 1735 BAROMETRO ELETTRONICO CON VISUALIZZATORE A DISPLAY LCD 3 CIFRE E MEZZO. UN PRECISO STRUMENTO PER LA MISURAZIONE DELLA PRESSIONE ATMOSFERICA CON LETTURA DIRETTA IN MILLIBAR DA 0 A 1999. UTILIZZA UNA SONDA DI PRESSIONE MOTOROLA CON COMPENSAZIONE INTERNA DELLA DERIVA TERMICA. LA LETTURA AVVIENE SU DISPLAY LCD AD ALTO CONTRASTO. ALIMENTAZIONE 2 X BATTERIA 9 VOLT L. 139.800

**SE NELLA VOSTRA CIT-
TÀ MANCA UN CON-
CESSIONARIO GPE,
POTRETE INDIRIZZARE
I VOSTRI ORDINI A:**

GPE KIT

Via Faentina 175/A
48010 Fornace Zarattini (RA)
oppure telefonare allo
0544/464059
non inviate denaro
anticipato

**È IN EDICOLA
TUTTO KIT 7°
L. 10.000**



Potete richiederlo anche di-
rettamente a GPE KIT (pa-
gamento in c/assegno
+spese postali) o presso i
Concessionari GPE

**È DISPONIBILE IL NUOVO DE-
PLIANT N° 1-'91. OLTRE 330
KIT GARANTITI GPE CON DE-
SCRIZIONI TECNICHE E PREZZI.
PER RICEVERLO GRATUITA-
MENTE COMPILA E SPEDI-
SCI IN BUSTA CHIUSA QUE-
STO TAGLIANDO.**

NOME
COGNOME
VIA
C.A.P.
CITTÀ

I PERICOLI DELLA RADIOFREQUENZA

Paolo Mattioli, IOPMW

Impariamo a valutare il rischio quando usiamo i ricetrasmittitori.

Uno dei problemi drammaticamente all'ordine del giorno è indubbiamente quello dell'inquinamento, che preoccupa tutti gli strati della popolazione, ormai consapevole dei rischi che corrono tutti gli esseri viventi sulla terra. Lo stesso uomo è minacciato di continuo da "veleni" di tutti i tipi.

Vi è oggi molta attenzione da parte della gente per il pericolo dell'inquinamento, che interessa la terra, l'acqua, l'aria e naturalmente è all'attenzione di tutti, quello della radioattività.

Cernobil ha rappresentato una discriminante, rispetto al passato, quella cioè di diffondere tra la gente la coscienza del rischio, cui tutti sono sottoposti, senza distinzione per nessuno.

In questo nostro mondo, sempre più evoluto, aumentano progressivamente i pericoli dovuti al progresso, anche se alcuni di questi sono pressoché sconosciuti alla maggioranza della popolazione.

Esistono nocività delle quali vi è, soprattutto nel nostro Paese, la più assoluta ignoranza. Mi riferisco in particolare alla polluzione di radiofrequenza, che soprattutto nelle grandi città e in alcune fabbriche, sta assumendo livelli di grave pericolo, se valutata con i parametri di sicurezza degli altri paesi del mondo. In Italia non esiste una legislazione al riguardo, mentre in molti Paesi ci sono norme legislative precise, che garantiscono le persone da queste situazioni.

Da noi, queste forme di inquinamento, sono presenti soprattutto nelle grandi città, anche se si vanno rapidamente diffondendo alla quasi totalità del territorio nazionale. Anche in alcuni tipi di attività industriale si usa ormai largamente la

radiofrequenza, per particolari lavorazioni, come del resto si sta diffondendo l'uso domestico dei forni a microonde, non nocivi se si rispettano rigorosamente le istruzioni dei fabbricanti. (Non andiamo a guardarci dentro mentre sono in funzione, ma teniamoci a debita distanza!).

Che cos'è questo pericolo, e cosa può provocare la radiofrequenza?

Nel libro edito dall'ENPI, nel 1974, (quando questo Ente ancora non era stato assorbito nelle USL dalla riforma sanitaria), dal titolo: "Impianti di messa a terra" scritto dagli ingegneri Vito Carrescia e Giorgio De Bernardo, si dice quanto segue:

"Parlando di alta frequenza non si può non accennare al pericolo che proviene al corpo umano dalla prolungata esposizione a intensi campi elettromagnetici, quali quelli presenti in prossimità di apparecchiature e antenne radio o radar, di apparecchi di riscaldamento per usi industriali e domestici (ad es. forni a microonde) e in tutte le tecnologie nelle quali vengono utilizzate macchine ad elevata frequenza, fino alle applicazioni industriali scientifiche e mediche dei raggi x e γ e dei raggi laser".

Il corpo umano esposto ad un campo elettromagnetico, avendo una propria resistenza elettrica ed una costante dielettrica, "assorbe" una parte dell'energia trasmessa attraverso l'onda elettromagnetica. Opportunamente dosata e guidata, questa energia può essere usata a fini terapeutici e diagnostici (marconiterapia, roentgenoterapia, cobaltoterapia, ecc.), mentre una esposizione prolungata e incontrollata può produrre gravi danni

all'organismo: alterazioni dell'apparato visivo, lesioni all'apparato genitale, all'ipofisi, alla tiroide, al sistema nervoso, al tessuto cerebrale, ecc.

Particolarmente pericolosi sono i raggi x e γ , denominati radiazioni ionizzanti per la loro capacità di produrre ioni: in forti concentrazioni e lunghi tempi di esposizione hanno effetti letali. Nel campo delle microonde (oltre i 300 Megahertz), (dove trasmettono le televisioni e moltissimi ponti radio e servizi vari), le varie norme nazionali indicano limiti per la densità di radiazione variabili da 10 microwatt per centimetro quadrato, a 10 milliwatt per centimetro quadrato, per una esposizione di otto ore al giorno; densità maggiori sono ammesse per tempi di esposizione brevi.

Per frequenze inferiori, l'operatore si trova in genere "in prossimità" della sorgente del campo elettromagnetico (alcune lunghezze d'onda). In questa zona parte dell'energia immagazzinata nel campo, rifluisce verso la sorgente senza essere irradiata e il campo elettromagnetico assume una configurazione variabilissima e non omogenea, del tutto diversa da quella precisa e costante di radiazione.

In questo caso, i limiti di sopportabilità si riferiscono separatamente al campo elettrico e al campo magnetico.

Alcuni Paesi ammettono campi elettrici di 5 - 20 volt-metro e campi magnetici di 5 metri per una esposizione continua di 8 ore al giorno, mentre altri Paesi ammettono valori superiori per tempi di esposizione minori.

Fin qui la citata pubblicazione dell'ENPI, la quale precisa anche che l'Italia non ha una regolamentazione in proposito.

Parliamo del 1974, sono passati 16 anni (!) e il nostro paese è ancora privo di regolamentazione, mentre la situazione ha avuto uno sviluppo tumultuoso, e pericoloso per la salute, perché non guidata da nessun preciso orientamento.

La pubblicazione fornisce le tabelle di sicurezza dalle quali si apprende che molte nazioni come gli USA, l'URSS, la Cecoslovacchia, la Polonia, il Canada, l'Inghilterra, hanno precise norme a tutela della salute dai rischi della radiofrequenza, mentre l'Italia ne è priva.

Bisogna tenere presente che la situazione generale, in particolare nelle grandi città, ha avuto un crescendo pauroso. I Megawatt delle televisioni, delle radio, dei vari servizi si sommano gli uni

agli altri e poiché, finora, nessuno si è preoccupato di fare misurazioni è pensabile che le cose siano gravemente preoccupanti, considerato che il bombardamento di radioonde è ininterrotto per tutte le ore della giornata e per tutti i giorni dell'anno.

Nel mondo del lavoro il pericolo della radiofrequenza è presente in vari settori produttivi, con applicazioni varie, che sfruttano la particolarità delle microonde di riscaldare ed essiccare i materiali.

Nel settore del legno, la radiofrequenza è utilizzata largamente nelle industrie per l'essiccazione dei materiali, in particolare delle colle e delle verniciature, lucidature e stagionature.

Finora nessuno si è preoccupato di sapere a quanta radiofrequenza siano sottoposti i lavoratori addetti alle macchine e quali siano i limiti di tolleranza, senza che sopravvengano i danni irreversibili evidenziati a suo tempo dall'ENPI e da quei Paesi che hanno norme e leggi al riguardo.

Viceversa, per le radiazioni ionizzanti, che implicano l'utilizzazione di isotopi radioattivi, di raggi x , o roentgen, esistono norme di sicurezza che comportano la sospensione dall'attività degli addetti alle varie operazioni, quando i "Test" di rilevazione indichino che il soggetto è arrivato alla soglia del pericolo.

Preoccupati della gravità della situazione alcuni consiglieri di Regioni e Comuni hanno, in varie epoche, presentato interrogazioni per sapere:

a) se fossero mai state fatte indagini sulla nocività che la presenza di impianti di radiotelediffusione, in alta concentrazione e di notevole potenza, può arrecare al corpo umano;

b) se fossero allo studio piani che, evitando la concentrazione di antenne, nella salvaguardia del diritto di trasmissione, distribuissero la presenza di antenne su un territorio più vasto e comunque lontano da presenze abitative;

c) se non si intendesse prendere provvedimenti tendenti a limitare la potenza di trasmissione al fine di proteggere gli abitanti dei luoghi dove le antenne sono installate, dal pericolo di danni noti che potrebbero derivare dalle potenze stesse;

d) se nelle intenzioni delle Giunte vi fosse la regolamentazione delle installazioni, anche al fine di proteggere il paesaggio, così come sancito dalla Costituzione e dalle Leggi.

Insomma un mare di onde radio si abbatte ogni minuto sulle città e parrebbe addirittura che queste onde stiano provocando il progressivo deterioro-

ramento di alcuni celebri monumenti, intervenendo la radiofrequenza anche in processi di sgretolamento di alcuni tipi di pietra.

Ma a parte queste cose, delle quali non vi è ancora la certezza, quello di cui dobbiamo essere consapevoli è che questo bombardamento costante, in queste dosi incontrollate non mai misurate da nessuno, quasi sicuramente fa male all'uomo.

Risulta che alcuni Pretori, di quando in quando, appellandosi a norme non scritte sulla sicurezza pubblica, e a quelle sulla tutela ambientale, hanno provveduto a vari sequestri di impianti radio, ma con vari ricorsi, gli interessati, sono finora riusciti quasi sempre, (avvalendosi magari della norma costituzionale sulla libertà di espressione), a riprendere le trasmissioni.

È necessario che si intervenga urgentemente in proposito con una legislazione che garantisca la popolazione e i lavoratori da questi rischi.

Con la chiusura dell'ENPI, le sue competenze sono passate alle USL, le quali evidentemente, se non vi è un provvedimento legislativo che stabilisca delle norme precise, non sono nelle condizioni di intervenire.

Risulta che l'IROE (l'Istituto di Ricerca per le Onde Elettromagnetiche) del CNR con sede a Firenze, ha da tempo fatto degli studi e delle proposte in proposito; sarebbe auspicabile che questo lavoro venisse utilizzato allo scopo di promuovere il varo di una Legislazione che tuteli i cittadini e i lavoratori contro questi insidiosi pericoli.

In un futuro, ormai non molto lontano, una parte del pericolo verrà trasferita in orbita con l'avvento dei satelliti televisivi. Quando questo avverrà tutte le attuali trasmissioni, o gran parte di esse, verranno sostituite dai satelliti, i quali irradiando potenze modeste dallo spazio, non saranno certamente pericolosi per l'uomo.

Questo toglierà una parte del pericolo dalle nostre città e dalle nostre case, ma resteranno tuttavia una serie di servizi e di lavori rischiosi.

Non resta quindi che auspicare l'intervento del Parlamento affinché predisponga quegli strumenti

necessari alla tutela della salute dei cittadini e dei lavoratori, come si è fatto con le leggi contro l'inquinamento e la nocività; nel contempo sarebbe necessario attivizzare urgentemente le strutture interessate al controllo delle norme di sicurezza, per intervenire là dove è possibile, ristabilendo situazioni di maggior tranquillità, e realizzare una mappa delle zone a rischio del nostro Paese.

Ma ritornando a quelle che sono le norme legislative presenti negli altri paesi industrializzati del mondo, quali pericoli aggiuntivi corrono i radioamatori che con la radiofrequenza sono spessissimo a contatto?

Valgono le norme generali: più si sale di frequenza e maggiore è il pericolo. Più si usano potenze elevate e il pericolo aumenta progressivamente.

Si tenga conto che la radiofrequenza dei singoli radioamatori si somma alla già notevole intensità di campo presente nelle città.

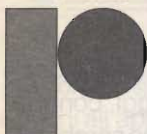
Con l'avvento dei "portatili" in VHF e UHF, dalle potenze ormai di 5 watt, il pericolo per il radioamatore, usando questi trasmettitori a pochi centimetri dalla testa, indubbiamente diventa considerevole, tenendo conto dei dati ammessi negli altri paesi.

Con la diffusione di apparecchiature ricetrasmittenti in 1.296 MHz, dalla potenza minima di 10 watt, se non si prendono precauzioni adeguate, vi possono essere ulteriori e gravi pericoli.

Attenzione in questi casi alla schermatura degli apparati, (gli apparati in plastica sono sconsigliabili), ai cavi coassiali, alle antenne e al ROS. Tutte queste cose se non ben valutate possono rappresentare pericoli per la salute, con danni irreversibili.

Quindi creiamoci tutti una coscienza nel manipolare le apparecchiature ricetrasmittenti, tenendo conto dei vari pericoli che possiamo correre noi e le nostre famiglie e valutando attentamente il fatto che tanto più si sale (verso i Gigahertz), tanta più attenzione dobbiamo mettere nella nostra attività.

— ABBONANDOTI —
SOSTIENI ELETTRONICA FLASH



RIAE TELECOMUNICAZIONI srl

PROGETTAZIONE E REALIZZAZIONE DI APPARECCHIATURE
ELETTRONICHE PROFESSIONALI

RIAE

ELETRONICA
D'AVANGUARDIA

Corso Lancieri di Aosta, 5F 11100 Aosta - Tel. & fax 0165/363208.

CTR/80 RICEVITORE DTMF COMPUTERIZZATO PER TELEALLARMI.

Alimentazione: 5 Volt Assorbimento: 190 mA
Livello di ingresso BF: 30-800 mV
IN/OUT a disposizione: 16 linee
Dimensioni: mm. 100x160

DEC/16 DECODIFICATORE DTMF PER TELECOMANDI.

Tensione di alimentazione: 10 - 15 Volt
Dimensioni: mm. 90x65x20

IPI/02 USER PORT PER IBM E COMPATIBILI.

Tensione di alimentazione (ricavata direttamente dal BUS): 5 Volt
Dimensioni: mm. 110x120x10

PAD/16 PICO-TERMINALE PER MICRO-COMPUTER SU SCHEDA.

Alimentazione: 10/12 Volt
Assorbimento medio:

200 mA @ 12 Volt
Output BF regolabile: 0-2.5 V pep
Dimens.: mm. 100x150

PTE/05 CODIFICATORE SEQUENZIALE DTMF.

Alimentazione: 12 Volt
Assorbimento: a riposo 37 mA @ 12 V in funz. 42 mA @ 12 V
Output BF: 0-0.5V RMS
Dimensioni: mm. 120x65

RXU/12 RICEV. UHF A SINTESI DI FREQUENZA.

Frequenze di lavoro: 430/470 MHz
Step sintesi: 12.5 KHz
Tens. di alimentazione: 12-15 Volt
Assorb.: 80 mA @ 12 V
Livello BF: 1V pep/600 @ 3 KHz
Sensibilità: 0.3 u V/20 dB sinad @ 3 KHz
Selettività dinamica: 66 dB CH ad.
Intermodulazione: 63 db
Dimens.: mm. 143x108x41

SYN/10 VCO/10 SINTETIZZATORE E VCO PER IMPIEGHI GENERALI

Aliment.: SYN/10 8-20 Volt
VCO/10 12-20 Volt
Assorbimento: SYN/10 15 mA @ 12 V
VCO/10 120mA @ 12 V
Liv. ingres. e uscita: 10 dBm
Impedenza uscita: 50 ohm
Dimens. (con contenitore): mm. 80x50x25

TSQ/01 SCHEDA SUB-AUDIO PER RIPETITORE O RICETRASMETTITORE.

Alimentazione: 7-12 Volt
Assorbimento: 8 mA
Liv. ingresso: 1 Vpep
Livello uscita: 1 Vpep
Imped. ingresso: 470 Kohm
Dimensioni: mm. 75x60

TSQ/04 SCHEDA SUB-AUDIO A QUATTRO VIE PER RIPETITORE.

Alimentazione: 7-12 Volt
Assorbimento: 11 mA
Livello di ingresso: 1 Vpep
Imped. ingresso: 470 Kohm
Livello di uscita: 1 Vpep

Dimensioni: mm. 100x80

TXU/11 TRASMETTITORE UHF A SINTESI DI FREQUENZA.

Frequenza di lavoro: 430-470 MHz
Step sintesi: 12.5 KHz
Tensione aliment.: 12-15 V
Assorbimento: in TX 1.2A @ 13 V
in STBY 13mA @ 13 V
Livello BF in: 1V pep/600 potenza di uscita: 4 W
Dimensioni contenitore: mm. 143x108x41

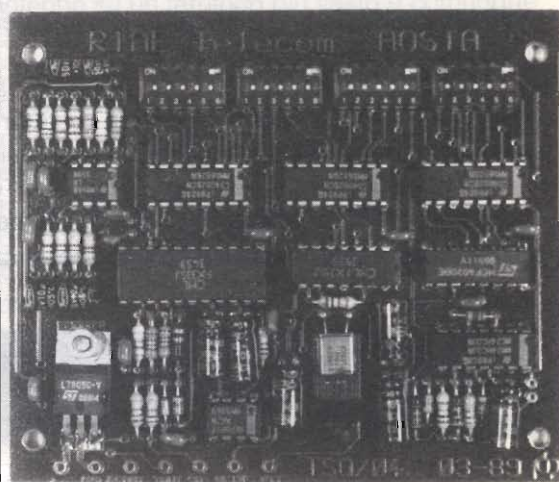
TXV/10 TRASMETTITORE VHF A SINTESI DI FREQUENZA

Frequenza di lavoro: 140-175 MHz
Step sintesi: 12.5 KHz
Tens. di aliment.: 12-15 V
Assorbimento: in TX 1.2 A @ 13 V
in STBY 13 mA @ 13 V
Livello BF in: 1V pep/600
Potenza di uscita: 4 W
Dimensioni contenitore: mm. 143x108x41

L'INTERFACCIA TELEFONICA RIAE STF/06

- FULL/ DUPLEX SULLA SCHEDA (NON SERVONO AGGIUNTIVE O ADATTAMENTI).
- CHIAVE D'ACCESSO A 3 CIFRE IMPOSTABILE DALL'UTENTE.
- TIMER DI SICUREZZA, SPEGNE IL TRASMETTITORE DEL POSTO FISSO SE IL COLLEGAMENTO RADIO VIENE A MANCARE.
- SEGNALE D'OCCUPATO AL POSTO MOBILE QUANDO E' GIA' IN CORSO UNA TELEFONATA PRESSO IL POSTO FISSO.
- FORCHETTA TELEFONICA INTEGRATA PER UN MIGLIORE DISACCOPIAMENTO TX/RX.
- INTERFONO CON TELEFONO NORMALE.
- SEGNALAZIONE LUMINOSA SUL POSTO FISSO DI TELEFONATA IN CORSO DAL POSTO MOBILE.
- NESSUNA REGOLAZIONE O TARATURA.
- TENS. ALIMENTAZ. 12 Volt, DIMENSIONI mm. 200x125x25.

RIAE: LA TECNOLOGIA



VIAGGIO NEL MONDO DEL MICRO IL MICROPROCESSORE ALLA PORTATA DI TUTTI

Nello Alessandrini

Dopo aver presentato nei due numeri precedenti la struttura base (RACK - CPU - ALIMENTATORE) iniziamo in questo le applicazioni vere e proprie, proponendo una scheda di OUT e il software necessario per realizzare i programmi.

3^a parte

Scheda a LED

Nella figura 1 è visibile lo schema elettrico del circuito di uscita per il pilotaggio di 32 LED. Ho scelto come primo schema

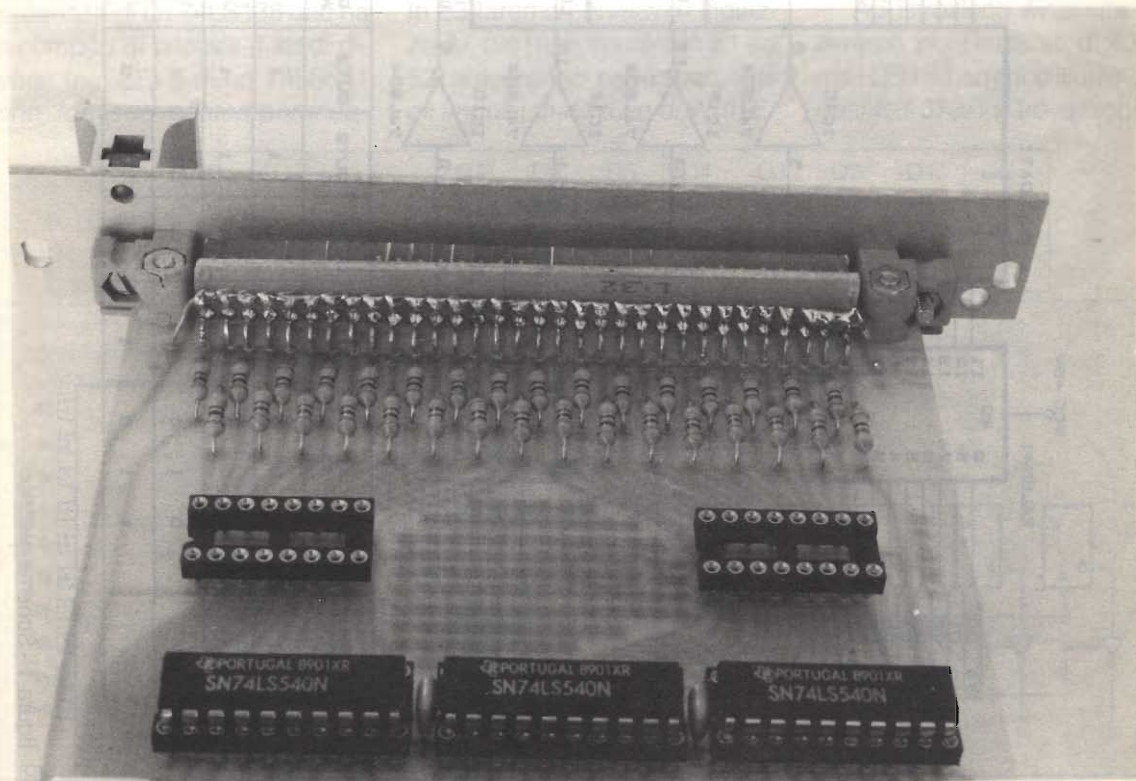
tale circuito sia per la sua semplicità, sia per il fatto di riuscire a realizzare diversi giochi di luce.

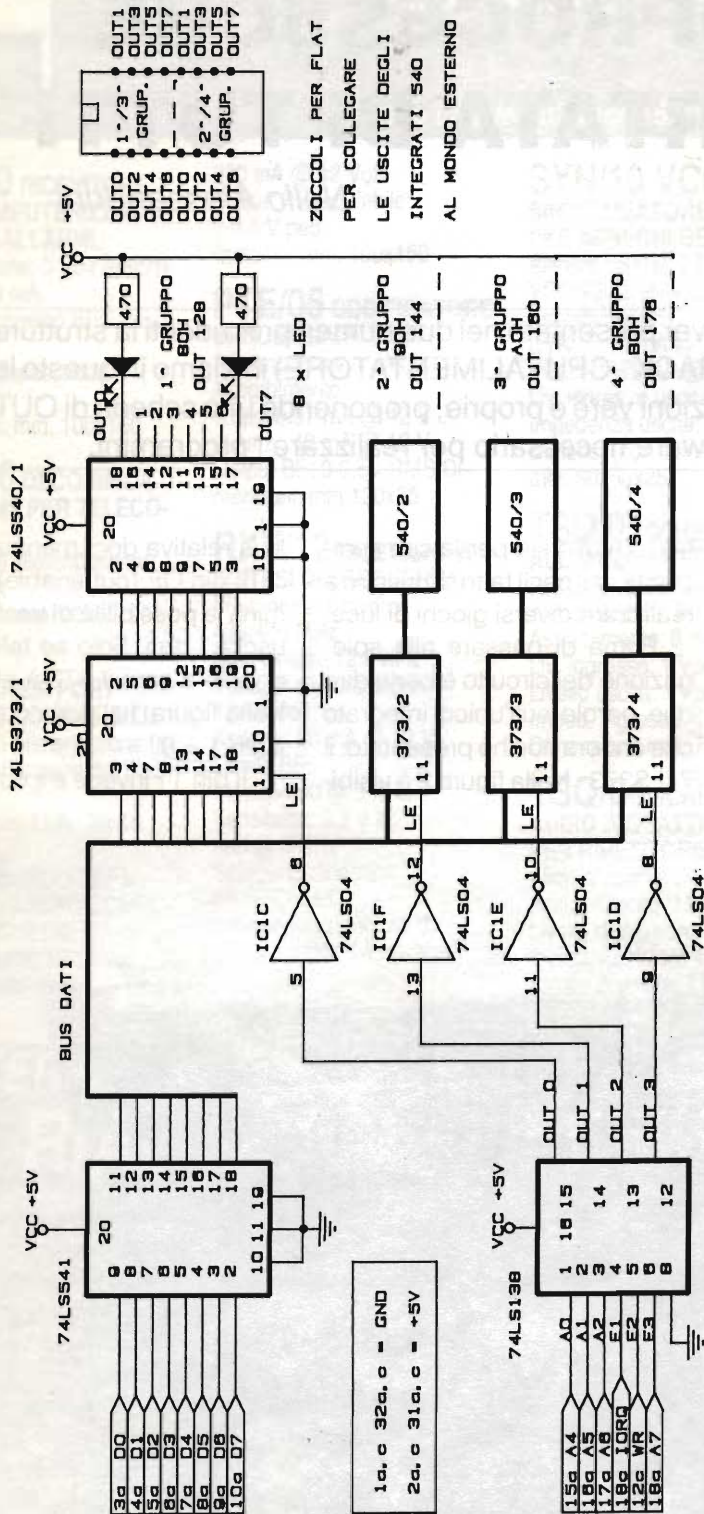
Prima di passare alla spiegazione del circuito è bene dire due parole sull'unico integrato che ancora non ho presentato: il 74LS373. Nella figura 2 è visibi-

le la relativa documentazione.

Il pin OE (out enable) determina la possibilità di trasferire in uscita i dati. Solo se tale pin è uguale a zero il 373 è abilitato. Nella figura 1 si può notare che il pin 1 = 0.

Il pin 11 invece è il comando





ZOCCOLI PER FLAT
PER COLLEGARE
LE USCITE DEGLI
INTEGRATI 540
AL MONDO ESTERNO

ADDR. 138 ADDR. 280	A0 A4	A1 A5	A2 A6	OUT 0	OUT 1	OUT 2	OUT 3	GRUPPO LED ABILITATO	INDIRIZZI 280 A7 A6 A5 A4 A3 A2 A1 A0	CODICE DECIM.	CODICE HEX
0	0	0	0	0	1	1	1	1	1 0 0 0 0 0 0 0	128	80H
1	0	0	0	1	0	1	1	2	1 0 0 1 0 0 0 0	144	90H
0	1	0	0	1	1	0	1	3	1 0 1 0 0 0 0 0	160	A0H
1	1	0	0	1	1	1	0	4	1 0 1 1 0 0 0 0	176	B0H

figura 1 - Schema elettrico

LATCH, in pratica la condizione presente agli ingressi D0,D1,D2, D3,D4,D5,D6,D7 viene riportata alle uscite Q0,Q1,Q2,Q3,Q4, Q5,Q6,Q7 solo quando tale pin è a livello alto.

Immaginiamo di avere sugli ingressi D (D sta per DATA) i livelli logici 0-0-0-0-0-0-0 e di avere in LE la condizione uno (1). In questo modo LE abilita i terminali G al passaggio della condizione di D in Q e tutte le uscite saranno a zero.

Poniamo ora LE a livello zero e modifichiamo gli ingressi in 1-1-1-1-1-1-1-1. Poiché LE è a zero, sulle uscite rimarranno presenti i valori precedentemente inviati.

Se però, anche per un breve momento, il pin LE si porta a 1, avremo il trasferimento delle condizioni logiche dei DATA verso le uscite Q.

Osservando meglio lo schema di figura 1 si può notare la presenza di un 74LS138 che ha il compito di pilotare 4 stadi diversi (pin LE) e di un 74LS541 che fornisce contemporanea-

mente ai quattro 74LS373 le linee di dato presenti sul BUS (tali linee sono collegate alle linee dei dati della CPU).

Se l'uscita 0 del 138 viene abilitata (pin 15 = 0) avremo un livello alto (IC1C è usato come invertitore) solo sul primo 373 e i dati presenti sul BUS potranno raggiungere solo gli 8 LED pilotati dal 540/1. Se il 138 porterà a zero l'uscita 12 avremo l'abilitazione del 373/4 e così via.

Osservando la tabella di figura 1 (confrontarla con la tavola della verità del 74LS138 pubblicata nel numero precedente) si può notare che i tre indirizzi A0 - A1 - A2 del 138 coincidono rispettivamente con A4 - A5 - A6 del BUS e pertanto per selezionare le uscite 0 - 1 - 2 - 3 dovremo rispettare il codice.

Per inviare l'impulso di comando in uscita del 138, occorre ancora abilitare i pin E1 - E2 - E3. In E3 faremo pervenire l'indirizzo A7 del BUS, mentre in E1 ed E2 arriveranno rispettivamente gli impulsi di IORQ e di WRITE.

Quando abbiamo l'istruzione di uscita, ossia quando la CPU comanda ad un dispositivo di uscita di svolgere un dato compito, si hanno disponibili sul BUS un livello basso sul pin WR (Write) ed un impulso negativo sul pin IORQ.

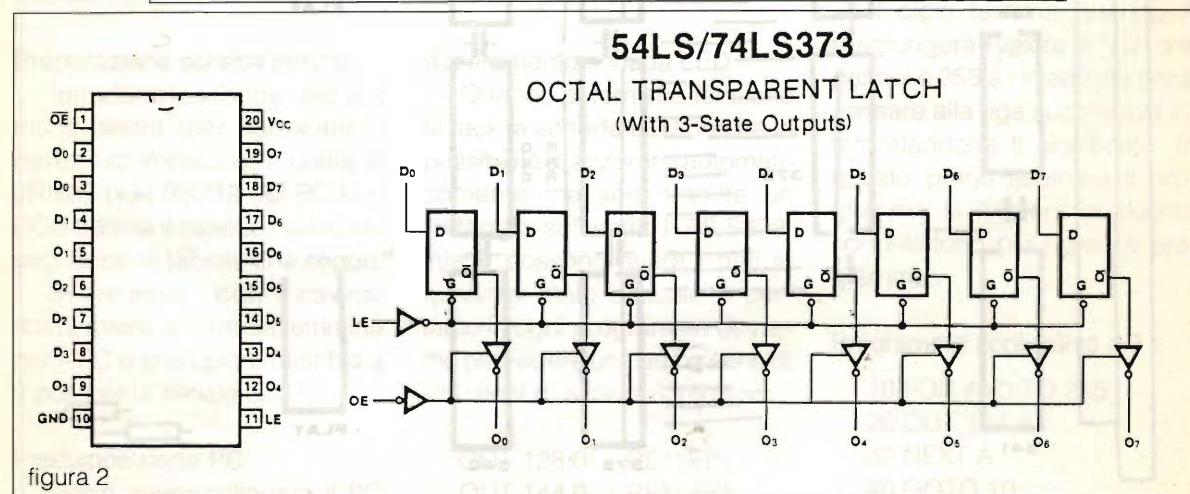
Se ora immaginiamo di ordinare l'accensione degli 8 LED del primo gruppo tramite il linguaggio BASIC scriveremo :

OUT 128, 255 poi premere il RETURN.

Così facendo, la CPU porterà sul BUS degli indirizzi la condizione 1-0-0-0-0-0-0-0, sul BUS dei dati la condizione logica 1-1-1-1-1-1-1-1, sul pin WR la condizione 0 e sul pin IORQ un breve impulso negativo. Tale impulso passerà attraverso IC1C e, raggiungendo il 373/1 abiliterà gli 8 LED del primo gruppo (il 540/1 funge solo da amplificatore di corrente).

Ad istruzione avvenuta non avremo più l'impulso di IORQ, ma i LED rimarranno illuminati in quanto il 373/1 si trova bloccato

DATI	D7	D6	D5	D4	D3	D2	D1	D0
INDIRIZZI	A7	A6	A5	A4	A3	A2	A1	A0
PESO (VALORE)	128	64	32	16	8	4	2	1
NUMERO BINARIO	1	1	0	0	1	1	0	0



dalla condizione zero di LE.

Per comprendere meglio il significato dei valori 128 e 255 vediamo di aggiungere due righe riguardo ai "pesi" del codice binario esaminando la tabella seguente:

Per trasformare il numero binario in decimale è necessario sommare tutti i "pesi" corrispondenti a quegli indirizzi che sono a livello logico 1. Nel caso dell'esempio occorrerà sommare A7, A6, A3, A2 e avremo così $128+64+8+4 = 204$.

Ritornando all'istruzione di OUT si comprende che per avere tutti i LED illuminati è necessario portare tutti i dati a livello 1, con la conseguente somma $128+64+32+16+8+4+2+1 = 255$.

Volendo illuminare solo il primo LED del terzo gruppo scriveremo:

OUT 160,1 poi premeremo il tasto di return (o ENTER o INVIO).

Da quanto detto risulta co-

munque ancora poco chiaro su come si deve operare per realizzare i programmi adatti alla scheda di out, ma prima di entrare nel merito è bene preparare il PC per potere poi meglio seguire le fasi della programmazione.

Nella figura 3 è visibile il lato componenti della scheda LED, mentre dalla fotografia si può notare il collegamento dei LED (montati su uno stampato a parte) al C.S. e la loro collocazione sul frontale.

Dalla fotografia si può osservare che i LED sono del tipo piatto, affiancati a gruppi di otto (è bene che i gruppi siano di colore diverso per osservare meglio le varie sezioni).

Vanno montati sullo stampato ma, nel caso di utilizzo del frontalino metallico, vanno saldati solo dopo essere stati introdotti nell'asola del frontalino stesso, altrimenti si corre il ri-

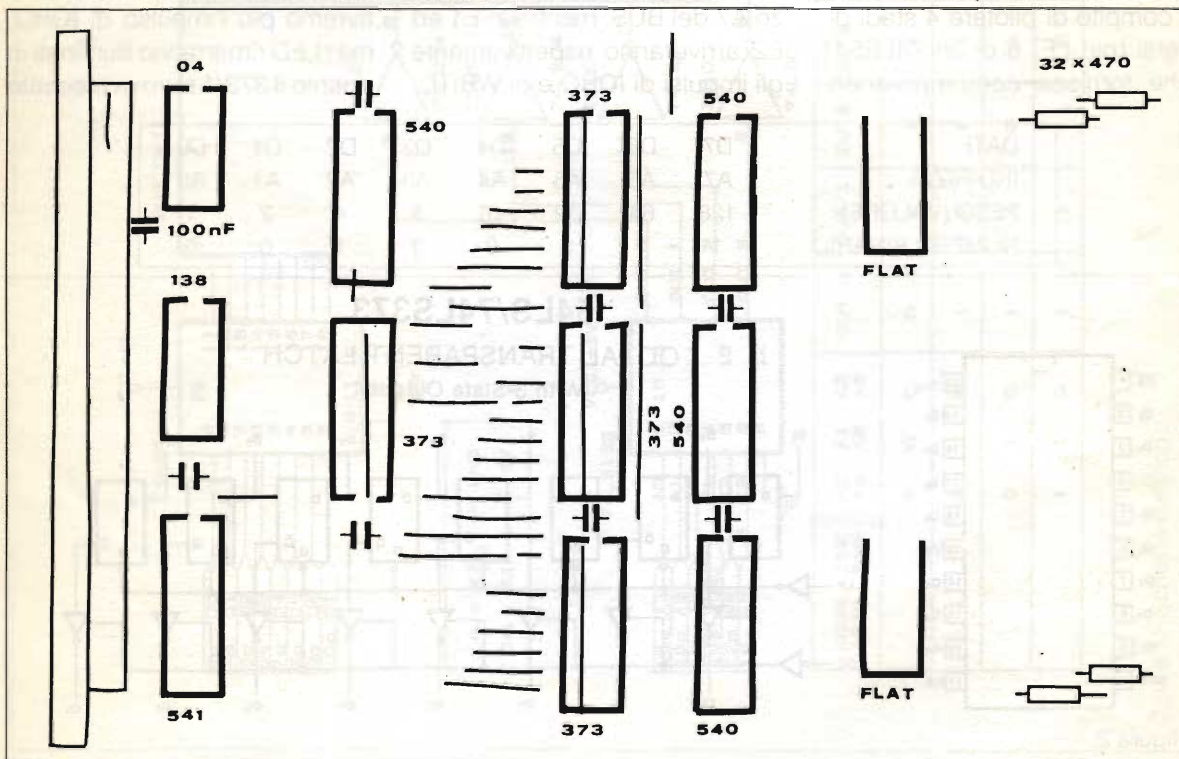
schio di non farli più passare.

Gli anodi vanno collegati nei fori uniti assieme dalla pista indicata con "ANODI", mentre i catodi lasciati lunghi, serviranno per il passaggio al C.S. base. L'operazione di introduzione nel frontale è un po' laboriosa, ma l'effetto finale è buono. Personalmente consiglio di introdurre prima i terminali dei LED nello stampato base, poi piegarli a 45 gradi e contemporaneamente introdurli nel frontale, infine completare la piegatura fissando poi il frontale allo stampato base.

Una volta fissato il frontale adattare i LED alla superficie del pannello premendoli verso l'interno della scheda e, quando si sarà certi della giusta collocazione, saldare i terminali.

Sistema GDOS GRIFO

Quanto andrò a presentare non avrebbe potuto essere sen-



za la indispensabile collaborazione della ditta GRIFO di S.Giorgio di Piano(BO). Pertanto mi sento ancora in obbligo di ringraziare, sperando che la collaborazione fin qui ricevuta non venga meno.

Il sistema GDOS è la struttura hardware-software necessaria per fare sì che un PC diventi un terminale video con in più la possibilità di tenere memorizzati sui suoi floppy (o hard) i programmi svolti. Inoltre tale sistema consente all'utente di trasformare i programmi in modo da essere trasferiti su eeprom e poi lanciati in un applicativo senza l'utilizzo del PC.

Poiché il discorso può rischiare di rimanere troppo astratto passeremo ora a descrivere le varie fasi di messa a punto della struttura, ricordando al lettore-utente che è molto importante seguire passo-passo quanto andrò a comunicare.

Preparazione CPU

Applicare nello zoccolo vicino allo Z80 la eeprom NSB8 facendo attenzione a non invertirla. Introdurre quindi la scheda nel rack subito a fianco dell'alimentatore.

Preparazione scheda seriale

Introdurre la scheda nello slot più a destra (per non avere il cavetto di impaccio) e unirla al PRIMO port RS232 del PC MS/DOS tramite il cavetto realizzato seguendo la tabella che segue.

In entrambi i casi il cavetto dovrà avere una presa femmina per il PC e una spina maschio a 9 poli per la seriale GDOS.

Predisposizione PC

Dopo avere collegato il PC

PC con presa a 25 pin	Seriale GDOS
pin 2 (Tx)	pin 2 (Rx)
pin 3 (Rx)	pin 3 (Tx)
pin 6 (DSR)	pin 5 (RTS)
pin 20 (DTR)	pin 4 (CTS)
pin 7 (GND)	pin 7 (GND)
PC con presa a 9 pin	Seriale GDOS
pin 3 (Tx)	pin 2 (Rx)
pin 2 (Rx)	pin 3 (Tx)
pin 6 (DSR)	pin 5 (RTS)
pin 4 (DTR)	pin 4 (CTS)
pin 5 (GND)	pin 7 (GND)

alla seriale, introdurre il dischetto di sistema nel driver A rispettando la procedura solita (chi possiede il PC la dovrebbe conoscere bene) e digitare:

GDOS poi premere RETURN,

Se il rack è alimentato comparirà sul video una linea di stato in basso e la scrittura READY in alto.

Da questo momento siamo in BASIC tipo NSB8 e possiamo procedere alla realizzazione di qualche programma. Servendoci in questo momento della scheda a LED inseriremo nel BUS (se non lo si è già fatto in precedenza) tale scheda e inizieremo i primi collaudi.

Azzeramento scheda LED

Quando si fornisce tensione al rack la scheda LED non ha la possibilità di azzerarsi automaticamente ma solo tramite un settaggio software. I 74LS373, infatti, possono avere i dati in qualsiasi stato casuale e pertanto in ogni programma dovremo prevedere una prima serie di istruzioni di azzeramento tipo:

```
OUT 128,0 + RETURN
OUT 144,0 + RETURN
```

```
OUT 160,0 + RETURN
OUT 176,0 + RETURN
```

In questo modo le quattro sezioni avranno tutti i LED spenti e qualsiasi programma potrà partire da zero.

Programma applicativo n.1

```
10 FOR A=0 TO 255
20 OUT 144,A
30 NEXT A
```

Il ciclo FOR TO NEXT per chi non lo sapesse è un ciclo che consente ad una variabile (in questo caso A) di cambiare di valore da un inizio (0) ad una fine (255), e questo avviene ad ogni passaggio dal NEXT.

Il BASIC parte dalla linea 10, legge il valore di A (che inizialmente è 0), poi passa alla linea 20 e con l'istruzione di out mette sull'uscita 144 il valore di A preso in precedenza (0), poi salta alla linea 30 e interpreta il NEXT A come un ritorno alla linea 10.

Questa volta l'interprete considera A=1 e alla linea 20 l'istruzione di out porrà sull'uscita 144 il valore 1, poi passando alla linea 30 si riavrà di nuovo il salto alla linea 10 con il conseguente aumento di A al valore 2.

Il ciclo termina quando A raggiungerà il valore di "TO" che per noi è 255 e l'interprete potrà passare alla riga successiva interpretandone il significato. In questo primo esempio il programma si fermerà in quanto non esistono più righe di programma.

Programma applicativo n.2

```
10 FOR A=0 TO 255
20 OUT 144,A
30 NEXT A
40 GOTO 10
```

Questa volta la presenza di un salto (GOTO) alla linea 10 consentirà al programma di ruotare in continuazione su se stesso e sarà possibile fermarlo solo premendo contemporaneamente il tasto CTRL e il tasto C.

Programma applicativo n.3

```
10 FOR A=0 TO 255
20 OUT 144,A
30 IF A=32 THEN 40
40 NEXT A
40 GOTO 10
```

In questo programma la direttiva IF ... THEN condiziona il funzionamento del ciclo di FOR/NEXT. Se (IF) è uguale a 32 allora (THEN) salta alla riga 40, altrimenti procede alla linea successiva. In questo modo il conteggio non potrà mai arrivare a 255, ma si fermerà quando la variabile A sarà 32.

Programma applicativo n.4

```
10 REM — SHIFT VERSO IL
BASSO DI UN LED —
20 M=0
30 OUT 128+16*M,0
40 M=M+1
50 IF M=4 THEN 70
60 GOTO 30
70 FOR A=3 TO 0 STEP-1
80 FOR I=7 TO 0 STEP-1
90 FOR X=0 TO 100
100 NEXT X
110 N=2^I
120 B=16*A
130 OUT 128,0
140 OUT 144,0
150 OUT 160,0
160 OUT 176,0
170 OUT 128+B,N
180 NEXT I
190 NEXT A
200 GOTO 70
```

Questa volta il programma è più complesso. Notiamo più cicli di FOR/NEXT e osserviamo che sono uno dentro l'altro (così

deve essere) in modo che il primo FOR diventi corrispondente all'ultimo NEXT.

Si nota inoltre il segno di moltiplicazione (*) e il segno di elevamento a potenza (^) e la funzione di OUT formata da una espressione. Per quel che riguarda l'espressione $M=M+1$ la si deve intendere non M uguale a M+1, ma M diventa M+1. Infine la direttiva REM indica che il restante contenuto di linea è solo un commento al programma e perciò non va eseguito.

La prima istruzione azzerava la variabile M, in modo che la linea 30 diventi di fatto $OUT\ 128+16 \times 0 = 128 + 0 = 128$. Quando l'interprete BASIC raggiunge la linea 40 fa sì che M aumenti di 1 portando il suo valore a $0+1 = 1$. Alla linea 50 il valore di M non è quindi 4 (ma 1), perciò la direttiva IF/THEN viene ignorata. A questo punto la linea 60 rimanda l'interprete di nuovo alla linea 30 e, poiché M è diventata uguale a 1 l'istruzione d'uscita sarà:

$$i\ 28 \times 16 \times 1 = 128 + 16 = 144.$$

Con questo sistema si ottengono gli azzeramenti iniziali delle quattro uscite LED in modo differente rispetto a quanto visto in precedenza e si può dire che se per quattro uscite non si sono risparmiate linee di programma, dalla quinta uscita in poi questo metodo consente di economizzare spazio. Se ad esempio avessimo 100 OUT il programma avrebbe le stesse istruzioni con l'unica differenza che $IF\ M=101$.

Quando M diventa 4 non siamo più nelle condizioni di azzeramento e il ciclo salta alla linea 70. Qui si osserva che il ciclo di FOR/NEXT è negativo (da un numero a zero) e pertanto

si rende necessaria l'aggiunta di STEP-1. Le linee 70 e 80 preparano le variabili per l'espressione di linea 170, mentre le linee 90 e 100 servono per creare un certo ritardo fra ogni passaggio di FOR/NEXT. Le linee 130,140,150,160 provvedono ad azzerare l'ultimo LED di un gruppo prima dell'illuminazione del primo LED del gruppo successivo. Se non ci fossero queste quattro istruzioni vedremmo gli ultimi LED illuminati.

L'istruzione di linea 200 provvede a saltare all'inizio del programma per ricominciare il ciclo dall'inizio.

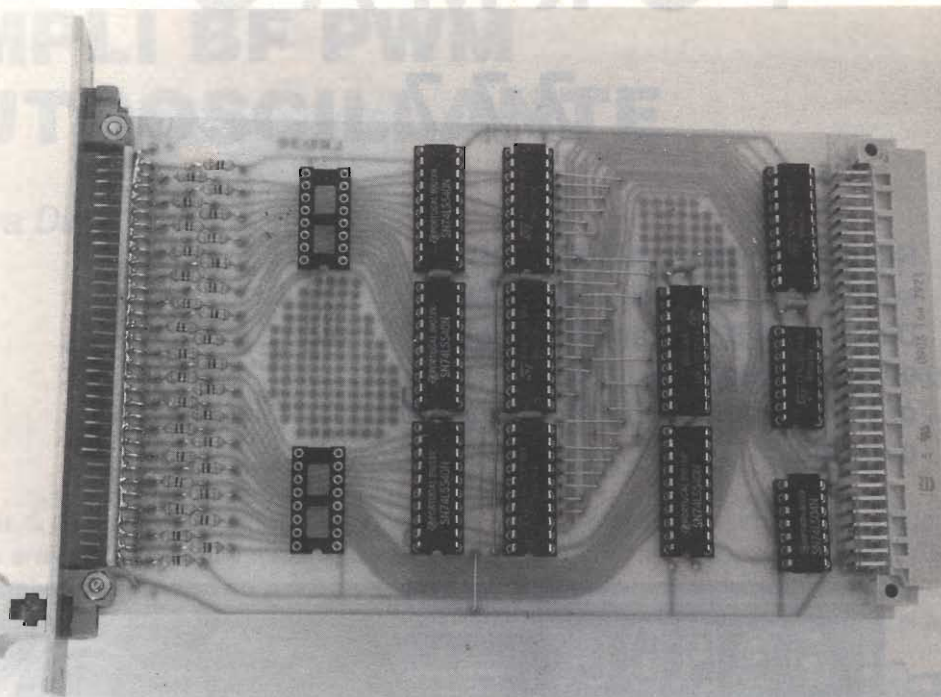
Memorizzazioni e autorun

Immaginiamo ora di volere mettere su una eprom un programma di nostra invenzione e di pretendere che esso funzioni indipendentemente dall'aver un PC collegato. Immaginiamo di volere memorizzare il programma 4 e di far sì che esso svolga la sua funzione montandolo in un rack o in un circuito adatto.

Seguiremo le varie fasi per punti.

- 1) Dopo aver verificato il corretto funzionamento del programma lanciandolo con RUN e uscendo dal RUN con CONTROL C, digitare il comando PSIZE e poi premere RETURN. Comparirà un numero che indicherà, in decimale, la lunghezza del programma. Tale numero lo indicheremo con "N" e nel nostro caso vale 1.
- 2) Sfruttando sempre la linea del BASIC digitare


```
FILL 3599,00 + RETURN
FILL 256,195 + RETURN
FILL 257,00 + RETURN
FILL 258,14 + RETURN.
```

Così facendo si pongono in memoria (RAM) dei settaggi indispensabili al funzionamento del sistema.

- 3) Digitare `BYE` per uscire da `NSB8` e per trovarsi sotto il controllo del sistema operativo locale (`Abaco`).
- 4) Sommare a 66 il valore di `N` (nel nostro esempio $66+1 = 67$) e trasformare il risultato (che è in decimale) in esadecimale. Per questa operazione basta dividere 67 per 16 e considerare che il risultato ottenuto, che è 4 con resto di 3, esprimerà il numero esadecimale 43. Chiameremo questo valore "nn".
- 5) Digitare il comando: `SAVE nn A:nome.G80` poi premere `RETURN`. `A:` rappresenta il `DRIVER` di lavoro e, se si lavora su `HARD` dovrà essere sostituito con `C:`; `nome` rappresenta il nome del programma creato che dovrà avere un massimo di 5 caratteri.
- 6) Premere il tasto funzione `F10`

per uscire dal `GDOS` e riportarsi in `MS/DOS`; con la `DIR` verificare la comparsa del `FILE` nome `G80`.

- 7) Digitare `GHEX A:nome.G80 1C00` poi premere `RETURN`. `A:` rappresenta il `DRIVER` di lavoro e `1C00` il valore dello spiazamento che dovrà avere il programma trasformato da `GHEX`.
- 8) Al termine della trasformazione avremo creato un file nome `HEX` che avrà inizio dalla cella `1C00`.

Preparazione EPROM

La eprom in questione dovrà avere a bordo anche il sistema operativo (`GDOS0117.HEX`), pertanto dovremo memorizzarla in due riprese; prima caricando il `GDOS0117.HEX` poi il nome `HEX`. Avendo chiaramente a disposizione un programmatore di eprom effettuare sulla stessa memoria il trasferimento dei `FILE` e ad operazione avvenuta copiare tutta la eprom in modo che

eventuali copie siano più veloci.

Reperibilità e costi

Circuito Stampato LED 32
L. 25.000

Il prezzo non comprende le spese di spedizione. Indirizzare le richieste al mio indirizzo di via Timavo 10 - 40131 Bologna. Per le richieste di circuiti montati contattarmi solo telefonicamente allo 051/424408 dalle ore 20 alle ore 21 (Domenica esclusa). Per le scuole indirizzare a ITALTEC via Privata Liguria n.3 FIZZONASCO (MI) - TEL. 02/90721606 FAX 02/90720227.

Componenti fin qui proposti

Circuito Stampato del Bus L. 30.000
Circuiti Stampati alimentatore
L. 25.000
Circuito stampato CPU-Z80
L. 22.000
Rack Completo da 42TE L. 120.000
Trasformatore mod. Rack L. 50.000
Circuito stampato seriale L. 22.000
Eprom NSB8 + Floppy L. 30.000
Cavo di collegamento al PC
L. 25.000

FORMAC

777

Ricetrasmittitore AM/FM/SSB
sulla banda 25,615 ÷ 28,755 MHz.
Dispone di 3360 canali all mode,
ed è equipaggiato
di Echo regolabile in modulazione
e durata.



Eccezionale apparato dalle caratteristiche veramente uniche, atte a soddisfare i più esigenti.

3360 canali in modo AM/FM/LSB/USB, selettore CH9, PA, toni, NB + ANL, livello di potenza.

Controllo di volume, squelch, **modulazione e durata ECHO**, RF GAIN.

Potenza RF di uscita: 12 W (SSB), 4 W (AM), 10 W (FM).

melchioni elettronica

Reparto Radiocomunicazioni

Via P.Colletta, 37 - 20135 Milano - Tel. (02) 5794241 - Telex Melkio I 320321-315293 - Telefax (02) 55181914

AMPLI BF PWM AUTOOSCILLANTE

Andrea Dini

IDEA DI PROGETTO DI AMPLIFICATORE DIGITALE AUTOOSCILLANTE DA 75W SU 4Ω .

L'idea di realizzare un amplificatore digitale PWM mi era balenata alcuni mesi fa e, colpo di fortuna, mi sono trovato tra le mani, grazie a Radatti e Garberi un TDA7260, integrato tuttofare della SGS (ora ST), capace di oscillare, preamplificare, sfasare, pilotare e... chi più ne ha più ne metta.

Il circuito, subito provato e realizzato è stato proposto su questa testata alcuni mesi or sono.

I problemi sorgono sempre col passare del tempo e, come potevasi dimostrare, molti lettori non hanno trovato l'integrato PWM.

Preso da folle magnanimità vorrei passare al vaglio del lettore uno schema da me realizzato con lusinghieri risultati.

Trattasi sempre di PWM, ma questa volta autooscillante.

Utilizzando un operazionale come comparatore e sfruttando i suoi ingressi per ottenere l'autooscillazione, è possibile realizzare con modica spesa un amplificatore totalmente digitale.

L'integrato C/MOS buffer invertente pilota alternativamente i darlington di potenza.

Il trasformatore sfasatore di uscita fa sì di poter ottenere qualunque potenza da questo amplificatore (potendo lavorare in corrente).

Il filtro passabasso in uscita elimina i residui di commutazione riscoprendo solamente la sinusoide pura.

Il circuito funziona in questo modo: in assenza di segnale i due transistor conducono alternativamente per lo stesso tempo, essendo il duty cycle del 50%. In uscita si avranno zero volt.

Applicando segnale in ingresso il duty cycle varierà determinando tensione in uscita.

La massima potenza ottenuta con questo amplificatore sperimentale è stata di 75W su 4Ω .

La distorsione, sebbene abbastanza alta (a causa della quadra riconvertita), si aggira sull'1% A 65 W.

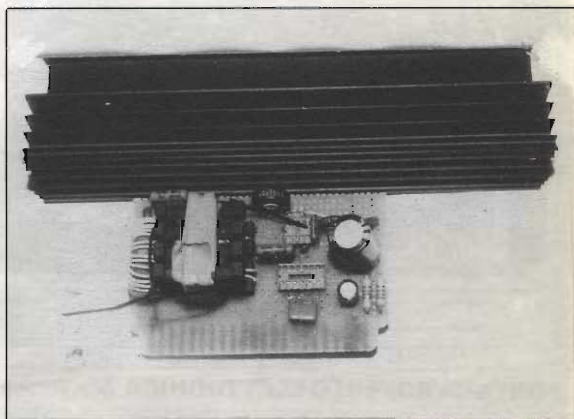
Per ottenere i massimi risultati è necessario tarare i trimmer di oscillazione-reaione da 5MΩ.

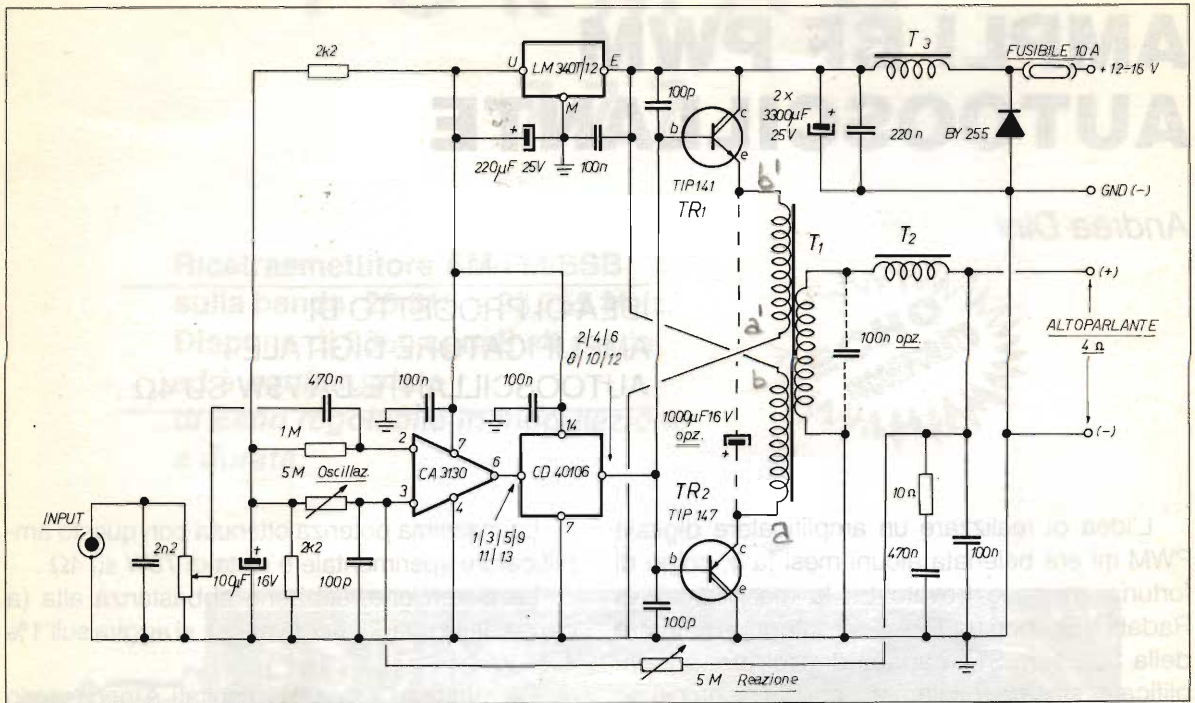
I finali dovranno essere ben dissipati, anche se la commutazione switching non li pone al limite termico di dissipazione.

Questo amplificatore deve essere racchiuso in box a massa schermante in quanto può generare disturbi radioelettrici.

L'elenco dei componenti non viene fornito, essendo le caratteristiche e i valori degli stessi riportati nel disegno.

Il trasformatore T1 è realizzato su nucleo doppia E in ferrite da 100W. Il primario è di 2 + 2 spire di filo piatto da 2mmq ed il secondario è composto di 6 spire di filo da 1mmq smaltato. Per assicurare stabilità al trasformatore si è optato per il serraggio a colla rapida.

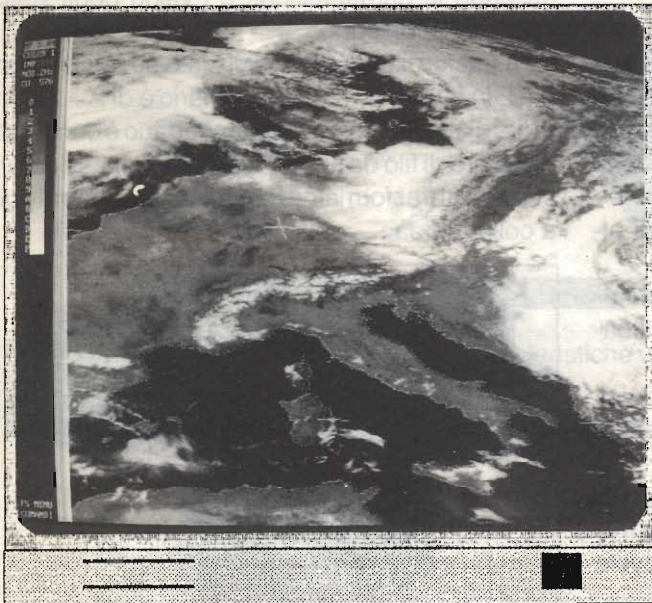




Non si fornisce al lettore disegno dello stampato in quanto starà allo stesso di sbizzarrirsi come meglio crede, essendo la realizzazione speri-

mentale, un piccolo sfizio dell'autore per impraticarvi in nuove tecniche di amplificazione.

METEOSAT AD ALTA DEFINIZIONE



MP 5

Interfaccia e software METEOPIÙ, per gestire in ALTA DEFINIZIONE immagini dei satelliti meteorologici METEOSAT e NOAA con computer IBM compatibili. Risoluzione grafica 640 x 480, 800 x 600, 1024 x 768. 260.000 colori VGA in 10 tavolozze modificabili. Animazioni del movimento nubi sull'Europa fino a 99 immagini, salvataggi automatici, visualizzazione programmate. Disponibile programma dimostrativo su disco.

METEOR INTERFACE

Scheda aggiuntiva che permette la ricezione dei satelliti polari Russi fuori standard. Utilizzabile anche con decodifiche non computerizzate.

SYS 400 LX

Ricevitore professionale per meteosat e satelliti polari. Ricerca automatica e scanner.

I nostri sistemi computerizzati sono scelti da molte stazioni meteorologiche, protezioni civili, scuole, aeroclub, circoli nautici e appassionati alla meteorologia.

FONTANA ROBERTO ELETTRONICA Str. Ricchiardo 13 - 10040 Cumiana (TO) - Tel. 011/9058124

JOYSTICK AUTOMATICO

Andrea Ladillo

Il progetto che vorrei proporvi sono sicuro farà la gioia di tutti i Lettori che posseggono un computer.

Si tratta di un "Joystick automatico", l'ideale per poter giocare alle gare olimpiche oppure per il tiro al bersaglio. Si compone di un **autofire** e di un auto **destra/sinistra**, il tutto a velocità variabile.

Principio di funzionamento

Il mio circuitino si può collegare sia in parallelo ad un qualsiasi joystick attraverso la presa cannon, oppure all'interno del joystick.

Quando l'interruttore S1 è chiuso viene abilitato l'autofire, quando l'interruttore S2 è chiuso viene abilitato l'auto destra/sinistra.

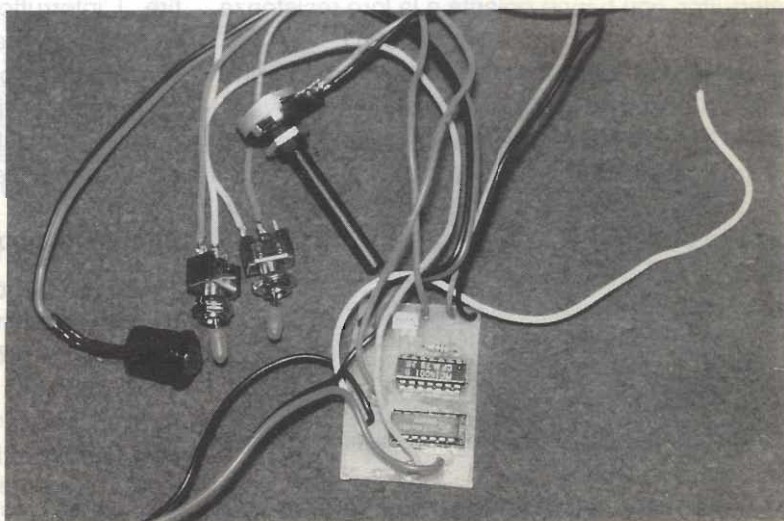
Il potenziometro P1 fa variare la frequenza di un oscillatore, fra 2 e 20 Hz circa. Un LED lampeggiante dà testimonianza della velocità.

Schema elettrico

Come si può notare dallo schema elettrico, l'oscillatore è formato da due porte NOR con un 4001 (IC1).

L'altro IC è un 4016 che contiene quattro interruttori analogici.

Quando un interruttore di questo tipo riceve una tensione di livello 1 si chiude, permettendo il passaggio di qualsiasi segnale, compresi quelli di BF che lo attraversano senza distorsione. Questi



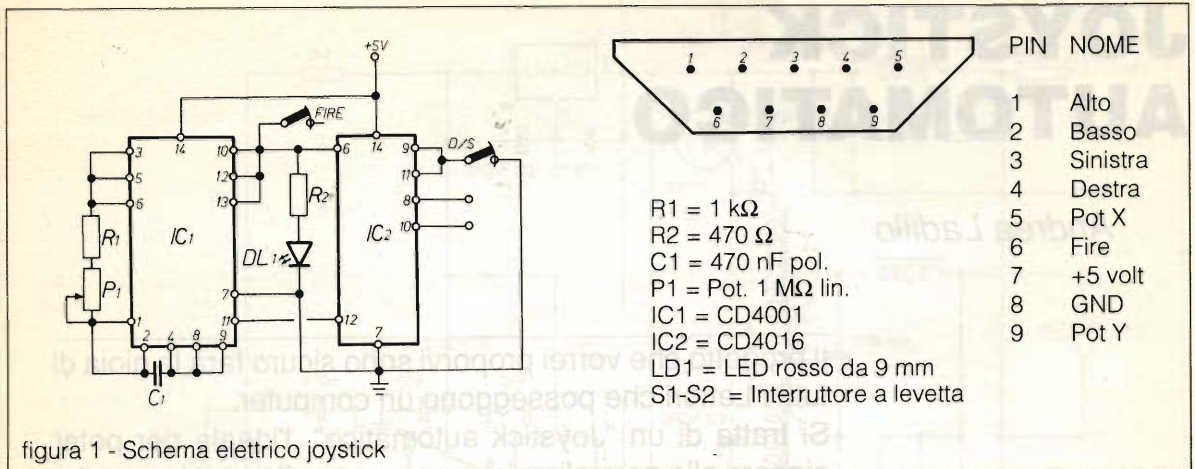
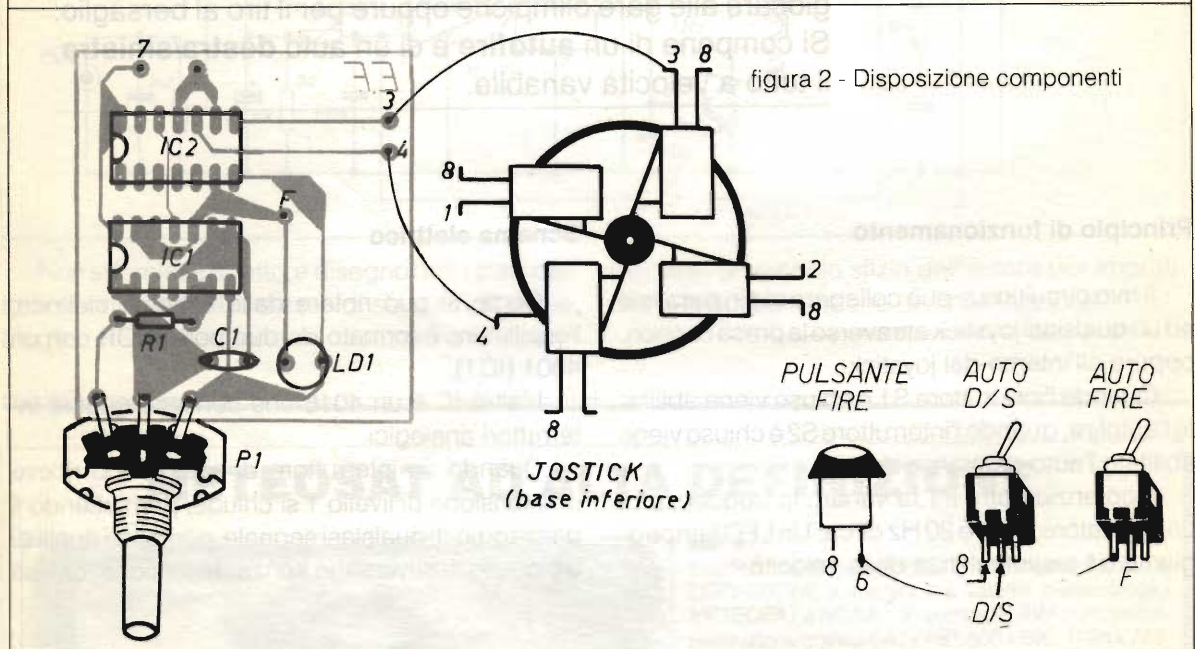


figura 1 - Schema elettrico joystick



interruttori non hanno polarità e la loro resistenza interna quando sono chiusi è di $150\ \Omega$.

Se il comando è a livello 0, l'interruttore è aperto e tra i suoi capi vi è una resistenza assai elevata. Un 4016 è quindi l'equivalente di quattro relé ultra rapidi, ma per piccoli segnali passanti.

Una delle porte NOR inverte il segnale ad onda quadra dell'oscillatore, mentre le uscite di altre due porte inseriscono ognuna degli interruttori del 4016: quando uno è passante l'altro è bloccato.

Siccome questi interruttori chiudono oppure aprono i collegamenti "comune 1-sinistra" e "comune 1-destra", il computer riceve l'ordine di una inversione rapida sinistra-destra al ritmo stesso che il LED ci indica.

L'interruttore S1, quando è chiuso, abilita l'auto

fire. L'interruttore S2, quando è chiuso, abilita l'auto sinistra/destra. Possono anche essere chiusi tutti e due contemporaneamente.

Il circuito viene alimentato direttamente dal computer, poiché il suo consumo è di soli $4,5\text{ mA}$ ad una tensione di 5 V .

Circuito stampato

Con così pochi componenti non ci dovrebbero essere problemi di realizzazione. È buona norma utilizzare gli zoccoli per i circuiti integrati.

Si consiglia inoltre di collegare il LED ed il potenziometro, nonché gli interruttori sulla scatola del vostro joystick.

P.S.: se il circuito non dovesse funzionare correttamente, rinforzare le piste stagnandole.

ACCORDATORE D'ANTENNA

Filippo Baragona

È un accessorio molto utile, anzi direi indispensabile, per il radioascolto. Serve essenzialmente ad accoppiare il ricevitore con un'antenna filare o dipolo.

Con l'accordatore si fa risuonare una "long-wire" ovvero un'antenna filare quanto più lunga possibile, sulla frequenza che vogliamo ascoltare.

Inoltre esso ci permette di adattare l'impedenza dell'antenna a quella del nostro ricevitore, avendo così il massimo trasferimento di energia dall'antenna al ricevitore.

Lo schema di figura 1 è un classico, è lo schema di un accordatore della Yaesu opportunamente semplificato.

Affinché un accordatore dia il massimo della sua efficienza è necessario seguire alcune regole fondamentali; vediamole assieme:

1) il contenitore deve essere in metallo per evitare l'influenza di campi esterni e l'effetto capacitivo della nostra mano quando operiamo per l'accordo;

2) il commutatore deve essere in ceramica altrimenti la radiofrequenza, "salta" delle sezioni; vanno esclusi commutatori in bachelite o plastica, tuttalpiù si possono usare quelli in vetronite per RF;

3) il supporto della bobina è in PVC, meglio ancora se riusciamo a procurarci un supporto in ceramica di bobine surplus o quello delle resistenze a filo dopo aver tolto il filo resistivo.

4) l'ingresso e l'uscita dell'accordatore devono avvenire tramite prese coassiali evitando in maniera particolare le boccole da pannello o i serrafilo scadenti;

5) i condensatori variabili sarebbe bene fossero anch'essi in ceramica. Uso il condizionale perché non è facile reperire variabili con così alto valore di capacità; tuttalpiù si possono reperire nel surplus;

6) per l'avvolgimento sulla bobina e i vari collegamenti tra commutatore, prese, bobina, bisogna usare filo argentato da almeno 1 mm di

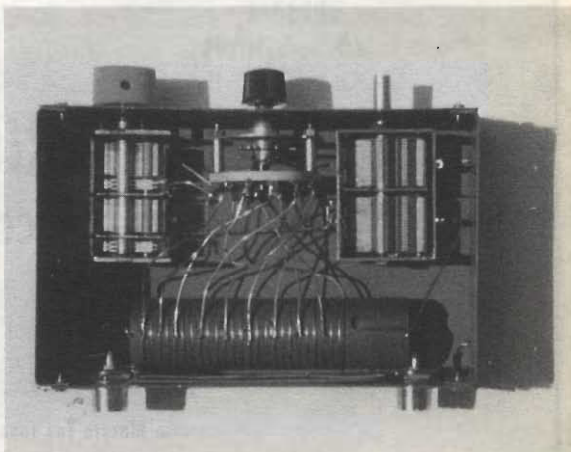
diametro. Si può usare il filo rigido argentato posto all'interno dei cavi coassiali per TV.

7) i collegamenti a massa delle prese d'entrata e d'uscita, nonché per CV1, L e C, devono essere fatti a regola d'arte, ovvero occorre raschiare bene la vernice, mettendo a nudo il metallo e usare viti zincate o in ottone con le apposite pagliette.

Poiché i variabili devono avere lo statore sollevato da massa, ho impiegato per il loro fissaggio delle viti in nylon e ho tenuto larghi i fori sul contenitore dove escono gli alberini per evitare dei contatti a massa.

Una volta eseguiti i collegamenti sui commutatori, sui variabili e anche sulle prese, va tolta ogni traccia di pasta salda con della trielina o del diluente nitro e uno spazzolino.

Per il supporto in PVC della bobina ho utilizzato



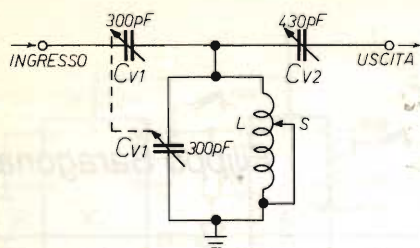


figura 1 - Schema elettrico

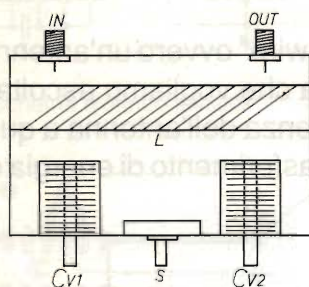


figura 2 - Piano di montaggio

un tondo da 30 mm di diametro e da un collega mi sono fatto tornare una spirale sulla superficie, in modo da poter avvolgere poi la bobina all'interno della scanalatura.

In tutto servono 25 spire con 11 prese per il commutatore.

Possiamo anche usare un tubo rigido per impianti elettrici (RK 15 o tubo Sarel) fermando come al solito, con due fori per parte, l'inizio e la fine dell'avvolgimento, spaziando accuratamente le spire sul tubo e incastrandolo a forza sui lati del

contenitore per fissarlo meccanicamente.

Il pannello frontale può essere abbellito da scritte indicanti i due variabili e le 11 posizioni del commutatore.

Uso

L'uso dell'accordatore è semplicissimo. All'ingresso si collega la nostra antenna mentre all'uscita, tramite spine PL259 e cavo schermato RG8, va collegato il ricevitore.

Si cerca poi con il commutatore la posizione dove si sente più forte il fruscio o l'emittente cercata e la lancetta dello S'meter si sposta maggiormente.

Quindi si perfeziona l'accordo tramite i due variabili fino alla massima deviazione dell'indice dell'S'meter o dove si sente più forte.

Ogni volta che cambiamo frequenza va ripetuto l'accordo; con un po' di pratica tale operazione è brevissima.

Ricordo ancora che per questi lavori in RF (accordatori, commutatori d'antenna, amplificatori, antenne, ecc.) è necessaria sempre la massima robustezza meccanica e la pulizia degli stampati, delle dei comandi, nonché degli ingressi e uscite, oltre naturalmente all'uso di componenti adatti allo scopo.

Se l'accordatore non è costruito come si deve, invece che, migliorare la ricezione, la peggiora, diventando un attenuatore.

Buoni DX a tutti!

**APPUNTAMENTO a
BRESCIA
11 - 25 maggio 1991**

**Collaborazione A.R.I.
Sezione di Brescia**

MOSTRA STORICA SULLA RADIO da Marconi ad oggi

**BRESCIA - I.T.I.S. "B. CASTELLI" - via Cantore, 9 - tel. 030-3700267
fax 030-395206 (ufficio Tecnico)**

**orario Mostra (da lunedì a sabato) 9,30-14,30
(lunedì-giovedì e sabato) 15,30-19,30**

INTERRUTTORE PREFERENZIALE

dal Laboratorio di Elettronica FLASH

Questo apparecchio permette di utilizzare più carichi ad alta corrente sullo stesso impianto elettrico.

Il circuito al momento della connessione di un carico di interesse preminente sconnette un altro utilizzatore predeterminato di minore importanza.

Caratteristiche elettriche

Alimentazione 220 V 0/1A consumo max.

Corrente massima erogabile carico principale 2 kW

Corrente massima erogabile carico secondario 2 kW

Tempo di intervento commutazione: 0,2 sec.

Carico minimo principale: 150 W (solo una resistenza 0,22 Ω)

Uno dei problemi che più assillano gli utenti ENEL è la limitazione del carico applicabile sulla linea domestica, ossia i fatidici 3 kW massimi prima della disinserzione termoelettromagnetica della "valvola" dell'ENEL.

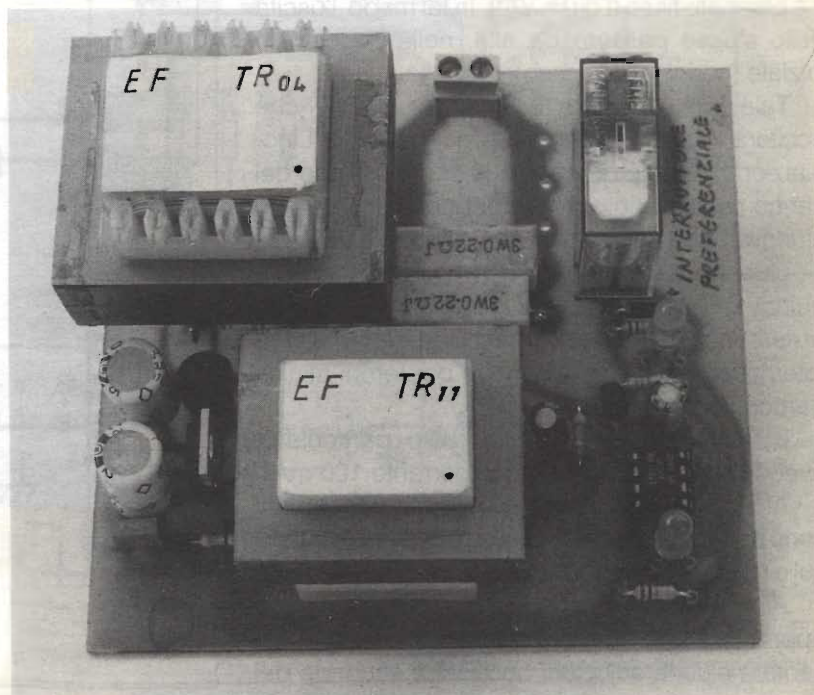
Spesso ci è capitato di accendere troppe luci contemporaneamente, magari col forno acceso, con la stufetta e... PUF!... tutti al buio. Con grandi difficoltà siamo corsi alla scatola centrale dei contatori per ripristinare l'interruttore automatico.

Forse ciò non sarebbe successo se ci fossimo serviti di un dispositivo di utilizzo preferenziale.

Di che cosa si tratta? In definitiva di un interruttore elettronico che, se decidiamo di accendere determinati carichi (detti premi-

menti), sconnette automaticamente altri, a nostra detta, secondari.

Ecco un esempio: nel nostro appartamento



usiamo riscaldamento elettrico, per cui molta potenza erogata è impegnata nelle stufe; collegando in cucina la stufa come elemento secondario ed il forno elettrico come primario potremo, accendendo il forno, escludere automaticamente la stufa, senza fare saltare l'impianto.

Altro possibile utilizzo è quello di illuminatore di emergenza.

Connettendo al carico preminente una lampada, come pure al secondario, dando tensione, la luce principale si accenderà ma, se essa si fulmina, automaticamente la seconda entrerà in servizio, garantendo luce in sicurezza.

Schema elettrico ed a blocchi

Il nostro circuito è composto da un sensore di carico realizzato da T2 e dall'integrato LM311. Un relé piloterà il carico secondario.

Un semplice alimentatore, abbassatore da rete stabilizzato, fornirà tensione a tutto il circuito.

Per entrare maggiormente in merito allo schema, a parte l'alimentatore del tipo stabilizzato con un integrato serie 78..., potremo soffermarci sulla funzione di T2 e relativi componenti accessori.

Le resistenze R1-R5 in serie all'alimentazione del carico principale determinano una certa caduta di tensione ai loro capi, tale da essere innalzata da T2 sbilanciando l'ingresso 3 di IC1 (l'ingresso 2 è bloccato fisso a circa V/2). In tal modo l'uscita dello stesso passerà da alta, nella condizione iniziale (carico sconnesso), a bassa.

Tale livello piloterà il transistor BC327 che ecciterà il relé e accenderà anche il LED. L'eccitazione del relé determina la sconnessione del carico secondario. C7 non permette esitazioni o sfarfallamenti del relé.

Questo avviene in un tempo molto veloce, quindi la sovrapposizione dei carichi è minima, preservando dalla disinserzione del magnetotermico, che di solito accetta per tempi minimi parecchio sovraccarico.

Il trasformatore T2 è piuttosto particolare, avendo un rapporto 1:40, con corrente 100 mA.

Alcune resistenze in serie al carico principale sono tratteggiate in quanto esse dovranno risultare sul circuito con carichi molto grandi, oltre il kilovatt.

Allo scopo di poter facilitare il lettore, abbiamo approntato uno specchietto in cui sono rappresentate alcune soluzioni possibili a seconda dei

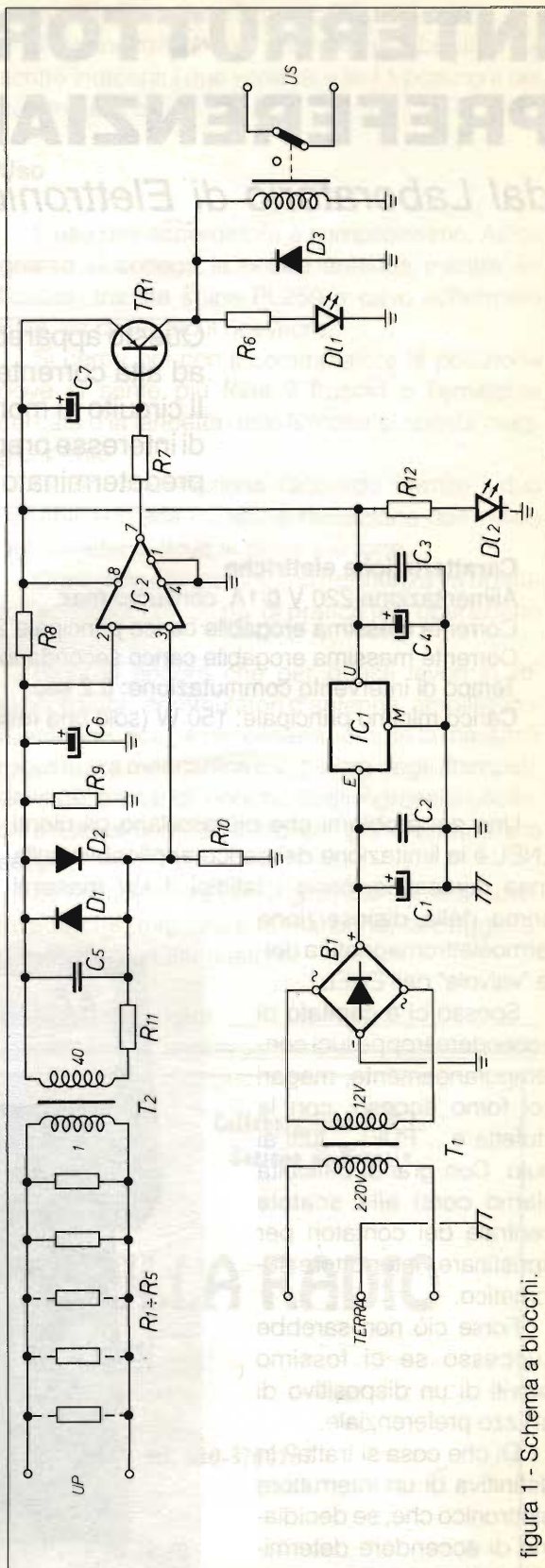


figura 1 - Schema a blocchi.

- R1 + R5 = Vedi testo: 0,22 Ω 5 W
- R6 - R12 = 1 kΩ
- R7 = 3.3 k
- R8 = 22 kΩ
- R9 = 10 kΩ
- R10 = 560 kΩ
- R11 = 56 k
- C1 - C4 = 220 μF 16 V.
- C2 - C3 = 100 μF
- C5 = 47 nF

- C6 = 4.7 μF 16 V
- C7 = 10 μF 16 V
- IC1 = 7812
- IC2 = CM311
- D1 - D2 = IN914
- D3 = IN4007
- LED 1 = rosso
- LED 2 = verde
- B1 = ponte 50 V 1 A
- T1 = trasf. 220/12 V 0.5 A
- T2 = trasf. con rapporto 1+40
- RC1 = 12 V 2 sc. parallelo 8 A

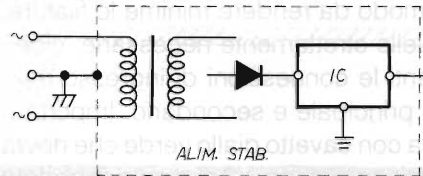
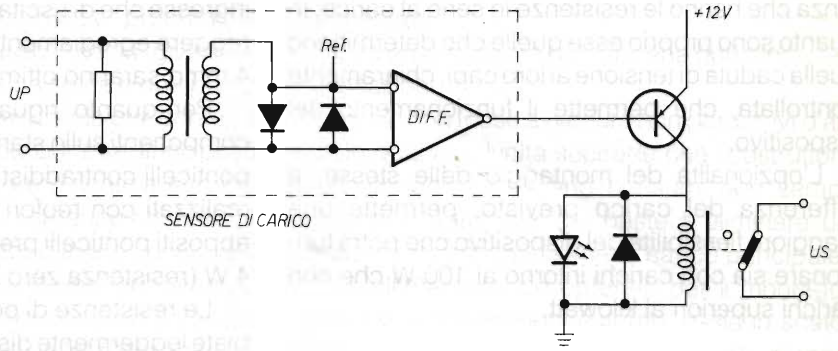


figura 2 - Schema elettrico.

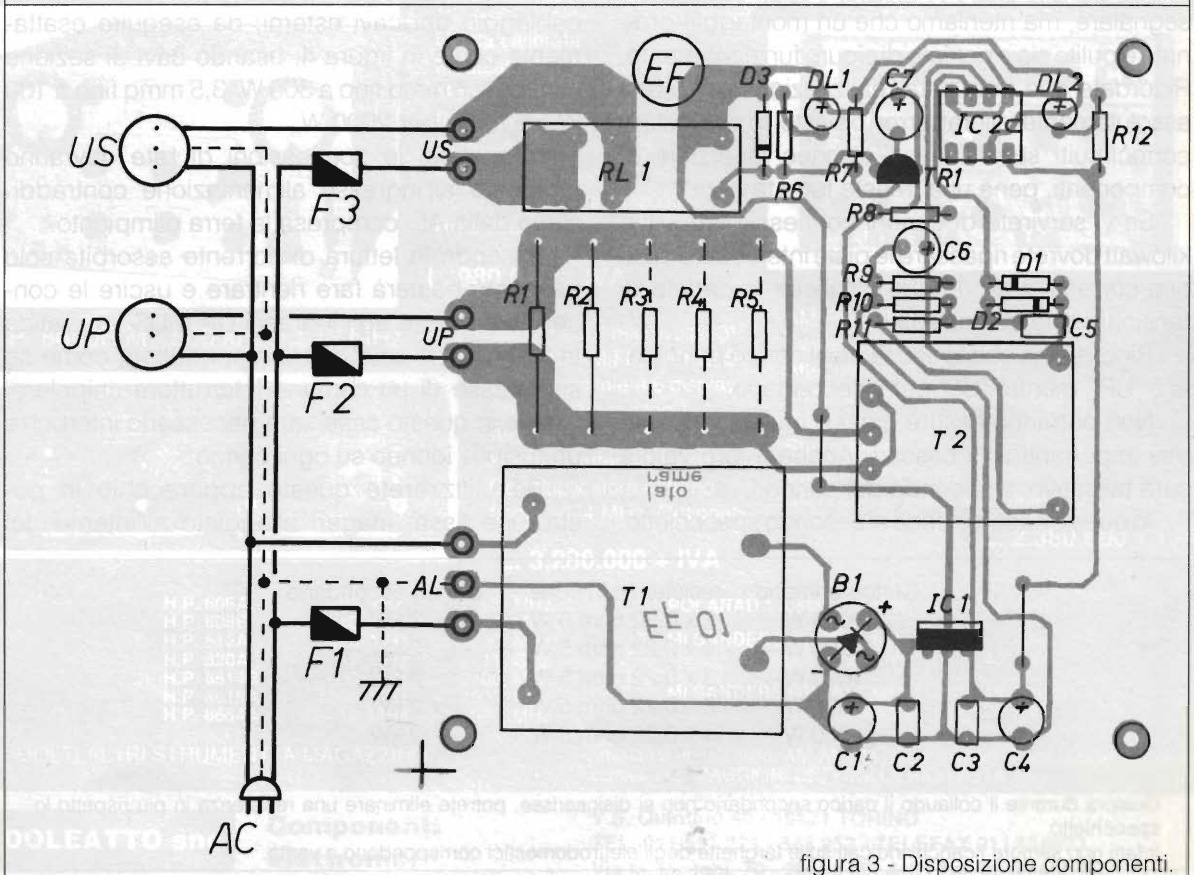


figura 3 - Disposizione componenti.

carichi da connettere.

Avrete comunque capito la massima importanza che hanno le resistenze in serie al carico, in quanto sono proprio esse quelle che determinano quella caduta di tensione ai loro capi, chiaramente controllata, che permette il funzionamento del dispositivo.

L'opzionalità del montaggio delle stesse, a differenza del carico previsto, permette una maggiore flessibilità del dispositivo che potrà funzionare sia con carichi intorno ai 100 W che con carichi superiori al kilowatt.

Montaggio

Servitevi del circuito stampato appositamente realizzato in modo da rendere minime le filature, ossia solo quelle strettamente necessarie, cioè i cavi riguardanti le connessioni di ingresso rete, uscita carico principale e secondario. Importantissima la terra con cavetto giallo verde che dovrà risultare di sezione almeno 3/2 di quella di portata degli altri due conduttori.

Tornando al circuito non vi sono difficoltà da segnalare, ma riteniamo che un montaggio ordinato e pulito sia sinonimo di sicuro funzionamento. Ricordate che in questa realizzazione non sono assolutamente tollerati errori o sviste, in particolare cortocircuiti sulla linea o erronee inserzioni di componenti, pena una "mesta fumata nera".

Se vi servirete di carichi connessi oltre i due kilowatt dovrete ripassare le piste interessate dalle alte correnti in modo che all'uscita le cadute di tensioni siano trascurabili.

Ricordiamo che la uscita per il carico principale è "UP", mentre "US" per il secondario.

Non potranno essere omessi i fusibili, quanto mai importanti e necessari. Anche il loro valore sarà tassativo, a seconda del carico.

In questo caso fate fede al secondo specchietto.

Racchiudete tutto in una scatola plastica o metallica posta a terra di rete. Sia i cordoni di ingresso che di uscita, del tipo tripolare, dovranno reggere egregiamente la corrente, per cui due da 4 mmq saranno ottimali.

Per quanto riguarda il posizionamento dei componenti sullo stampato, non dimenticatevi dei ponticelli contraddistinti con una "x" che saranno realizzati con reofori di resistori piegati ad "u" o appositi ponticelli prestampati tipo i resistori da 1/4 W (resistenza zero Ω).

Le resistenze di potenza dovranno essere cablate leggermente discoste dalla basetta, in quanto possono scaldarsi anche parecchio.

L'integrato andrà montato su zoccolo 4 + 4 pin.

Taratura e cablaggi esterni

Parlare di taratura potrebbe considerarsi eccessivo in quanto non c'è un solo componente da regolare, ma basterà controllare il lavoro fatto in modo da non piangere poi sul latte versato, dopo un dannoso guaio a tensione inserita.

Abbiamo parlato di montaggio tralasciando il cablaggio dei cavi esterni, da eseguire esattamente come in figura 4, usando cavi di sezione minima 2,5 mmq fino a 300 W, 3,5 mmq fino a 100 W e 5 mmq per 2000 W.

In pratica, le connessioni di rete dovranno pervenire all'ingresso alimentazione contraddistinto dalla AL, compresa la terra d'impianto.

Essendo la lettura di corrente assorbita solo passante basterà fare rientrare e uscire le connessioni di rete agli ingressi UP e US, in pratica tagliando uno solo dei due conduttori, come se si trattasse di un comune interruttore unipolare. Anche in questo caso sarà necessario interporre un fusibile idoneo su ogni carico.

Se utilizzerete questo apparecchio in stazione fissa, magari alloggiato all'interno del

Carico primario	resistenze in serie	* Carico secondario
2000 W	5 x 0,22 ohm 5 W	2 kW
1500 W	4 x 0,22 ohm 5 W	2 kW
1000 W	3 x 0,22 ohm 5 W	2 kW
500 W	2 x 0,22 ohm 5 W	2 kW
200 W	1 x 0,22 ohm 5 W	2 kW

Qualora durante il collaudo il carico secondario non si disinserisse, potrete eliminare una resistenza in più rispetto lo specchietto.

Infatti non sempre i carichi indicati sulle targhette degli elettrodomestici corrispondono a verità.

muro dell'abitazione, in scatola per derivazioni, non saranno necessarie né spine, né prese di corrente; in caso contrario invece procuratevi connessioni del tipo "bipasso" (ossia grandi e piccole allo stesso tempo), una spina e due prese da pannello che fisserete alla scatola che conterrà l'apparecchio. I fusibili di protezione saranno posti in zona agibile del contenitore o scatola a muro. Due portafusibili da pannello saranno ottimali.

Allora, per concludere, dopo avere controllato tutto, cablato i fili esterni e le prese, connettete i due carichi, il principale ed il secondario (i carichi dovranno essere appropriati alle resistenze di potenza montate e viceversa). Date tensione e subito il LED si accenderà.

Noterete subito che il carico principale sarà

alimentato; non appena sconetterete il carico principale, il secondario verrà automaticamente rialimentato.

L'inverso accadrà non appena ripristinerete la connessione.

Se ciò non fosse avvenuto non perdetevi d'animo, in quanto talvolta succede che i costruttori e commercianti dichiarano consumi non sempre attinenti al vero, per cui basterà eliminare una ulteriore resistenza in serie al carico principale.

Un'ultima nota: se opererete per il montaggio con cavi e connessioni esterne, ossia in scatola trasportabile con spine e prese volanti, si rende superfluo l'uso dei morsetti alle connessioni dello stampato; è preferibile perciò saldare direttamente i cavi di rete alla basetta.

GENERATORI DI SEGNALI

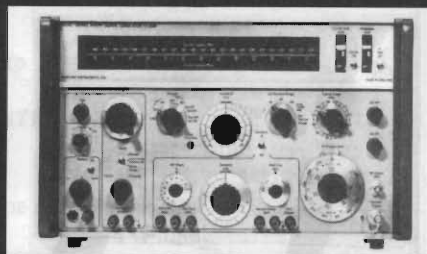
H.P. AN/USM44C - 7.5 ÷ 500 Mc



- Uscita calibrata
- Modulato AM 400-1000 Hz
- Marker interno
- Presa per counter
- Stato solido - compatto
- Ricalibrato, tarato
- Molto stabile - segnale pulito
- Rete 220 V

L. 980.000 + IVA

MARCONI TF 2008 - 10 kHz ÷ 510 MHz



- AM/FM - AM fino a 90% - FM 100 Hz ÷ 150 kHz
- Sweep 10% sulla frequenza
- Attenuatore in dB e mV
- Livelli di modulazione e uscita automatici
- Presa per counter
- Stato solido
- Calibratore interno
- Con counter black star meteor 600 (600 Mc)

L. 2.380.000 + IVA

H.P. 8640B/M - 500 kHz ÷ 512 MHz



- Uscita f.s. 0,1 microvolts+3V
- Modulato AM/FM e IMPULSI
- Lettura digitale a 6 display
- Stabilità "Phase lock"
- Alta purezza spettrale
- Presa counter ausiliario
- Con duplicatore esterno fino a 1024 MHz (Optional)

L. 3.280.000 + IVA

◦ H.P. 606A	50 kHz	÷	65 MHz
◦ H.P. 608E	10 MHz	÷	480 MHz
◦ H.P. 612A	450 MHz	÷	1230 MHz
◦ H.P. 820A	7 GHz	÷	11 GHz
◦ H.P. 8614B	800 MHz	÷	2400 MHz
◦ H.P. 8616A	1800 MHz	÷	4500 MHz
◦ H.P. 8654A	10 MHz	÷	520 MHz

◦ POLARAD 1108M4	7 GHz	÷	11 GHz
◦ MI SANDERS 6058B	8 GHz	÷	12,5 GHz
	uscita RF 20 mW	÷	40 mW
◦ MI SANDERS 6059A	12 GHz	÷	18 GHz
	uscita RF 5 mW	÷	20 mW


MOLTI ALTRI STRUMENTI A MAGAZZINO

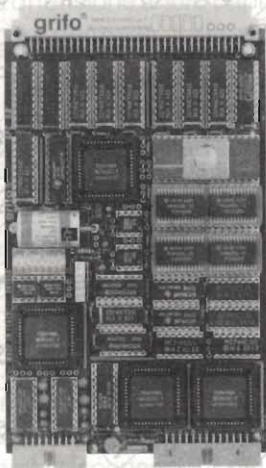
Valvolari e stato solido, AM-AM/FM-rete 220V, attenuatore calibrato, presa counter, ecc. MAGGIORI DETTAGLI A RICHIESTA

DOLEATTO snc

**Componenti
Elettronici**

V.S. Quintino 40 - 10121 TORINO
TEL. 011/511.271 - 543.952 - TELEFAX 011/534877
Via M. Macchi, 70 - 20124 MILANO Tel. 02-669.33.88

Per il controllo e l'automazione industriale famiglia di schede
 composta da: 17 diverse CPU - 100 schede periferiche - operanti sul
 BUS industriale 

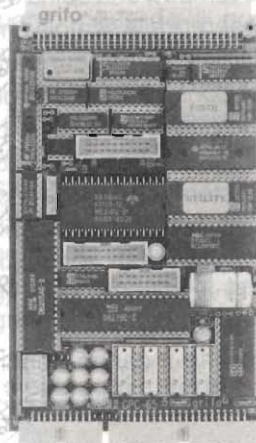


GPC® 80

General Purpose Controller Z 80

Non occorre sistema di sviluppo.
 512 Kbyte di RAM-EPROM.

Completamente CMOS 5V 95 mA a 6 MHz



GPC® 65

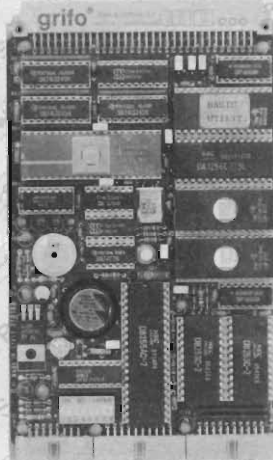
General Purpose Controller 6501

Non occorre sistema di sviluppo.

Monitor-Debugger, BASIC, FORTH, in ROM.



**MADE
 IN ITALY**



PE 300

IL SUPERVELOCE

Programmatore di EPROM e Monochip

Programma la 2764A in 8 secondi e la 27011 in
 128 secondi. Previsto per Monochip tipo 8748,
 8749, 8751, 8755, 8741, ecc.

GPC® F2

General Purpose Controller 8052 BASIC

Non occorre sistema di sviluppo.

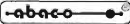
EPROM Programmer incorporato.

Monitor Debugger Trace, FORTH, BASIC in ROM



40016 San Giorgio di Piano (BO) - Via Dante, 1 - Tel. 051-892052
 Telex 510198 p.p. bo I - grifo Fax 051 - 893661

grifo®

GPC®  grifo® sono marchi registrati della grifo®

ELETRONICA

Scheda

Apparati Radioamatoriali & Co.

a cura di IK2JSC - Sergio Goldoni

RTX

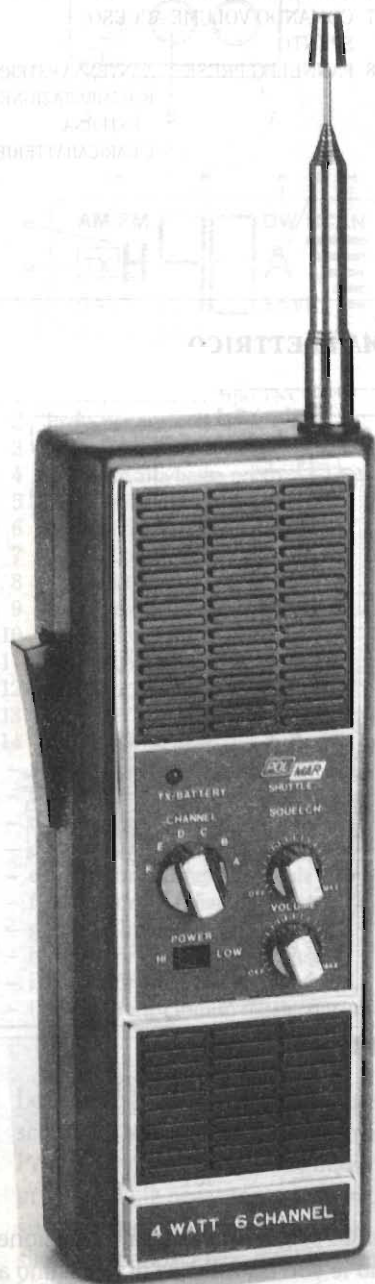
PM-01

CB

I

**POL-MAR
SHUTTLE**

CARATTERISTICHE TECNICHE



GENERALI:

Canali	6
Gamma di Frequenza	27 kHz
Determinazione delle frequenze	a cristallo
Tensione di alimentazione	12 V
Corrente assorbita ricezione	= =
Corrente assorbita trasmissione	= =
Dimensioni	55 X 220 X 80 mm
Peso	0,8 kg con batterie
Antenna in dotazione tipo	metallo, telescopico, fisso
Lunghezza	1420 mm
Strumento	non presente
Indicazioni dello strumento	= =

SEZIONE TRASMITTENTE

Microfono	= altoparlante
Modulazione	AM
Percentuale di modulazione AM	90% max
Potenza max	4 W input
Impedenza d'uscita	50 Ω sbilanciati

SEZIONE RICEVENTI

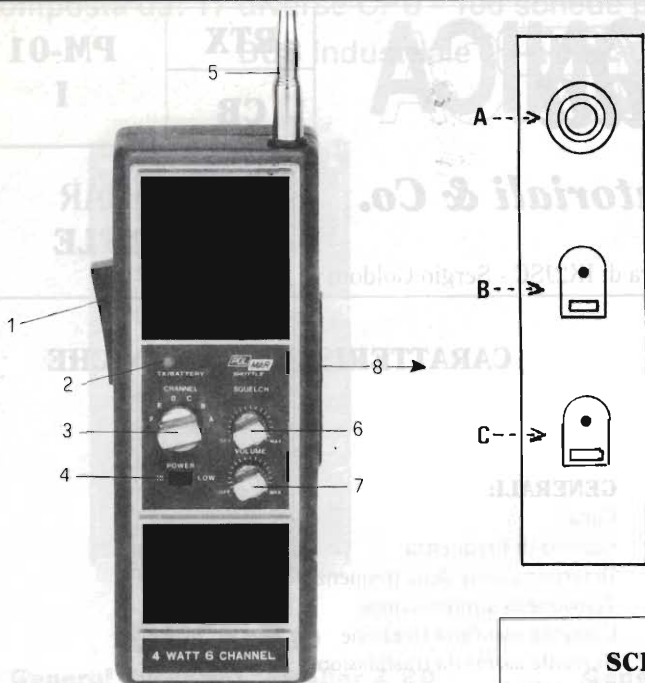
Configurazione	supereterodina
Frequenza intermedia	455 kHz
Sensibilità	1 μ V per 10 dB SINAD
Selettività	40 dB a 10 kHz
Reiezione alla freq. immagine	= =
Reiezione al canale adiacente	= =
Potenza d'uscita audio	= =
Impedenza d'uscita audio	8 Ω
Distorsione	= =

NOTE

Omologato punto 8 art. 334 C.P.
Indicatore luminoso della carica delle batterie e delle trasmissioni.
Selettore bassa potenza TX (0,4 W)

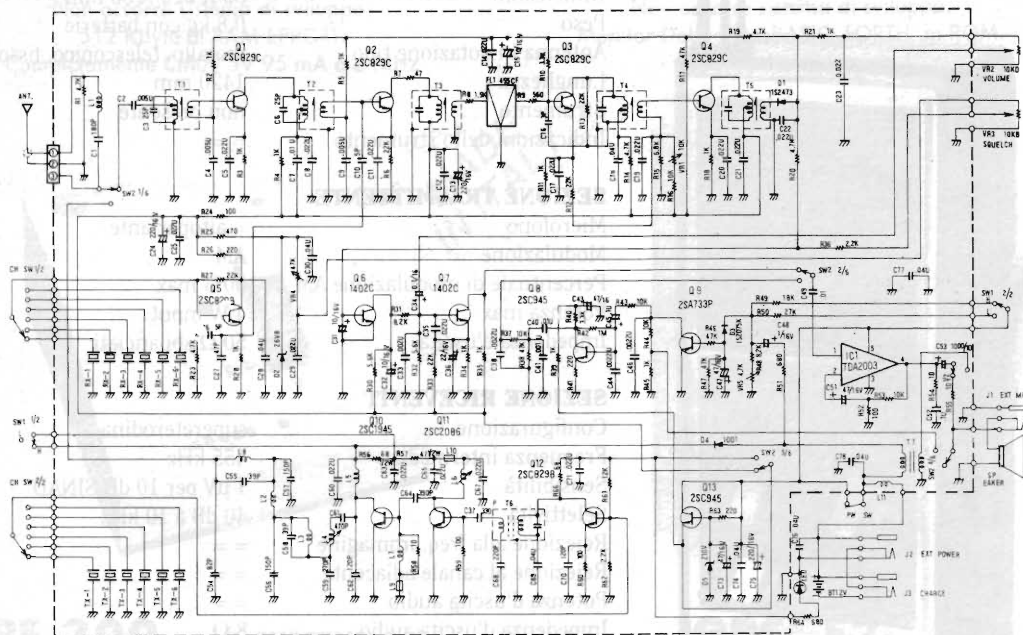
PORTATILI

DESCRIZIONE DEI COMANDI



- 1 TASTO di TRASMISSIONE
- 2 INDICATORE LUMINOSO di TRASMISSIONE e BATTERIE SCARICHE
- 3 MANOPOLA SELEZIONE CANALE
- 4 SELETORE ALTA/BASSA POTENZA
- 5 ANTENNA TELESCOPICA
- 6 COMANDO SQUELCH
- 7 COMANDO VOLUME ACCESO/ SPENTO
- 8 PANNELLO PRESE: - A ANTENNA ESTERNA
- B ALIMENTAZIONE ESTERNA
- C CARICABATTERIE

SCHEMA ELETTRICO



ELENCO SEMICONDUTTORI:

D1 = 1S 2473
D2 = Zener 6,8 V
D3 = 1S 2075
D4 = 1N 4001

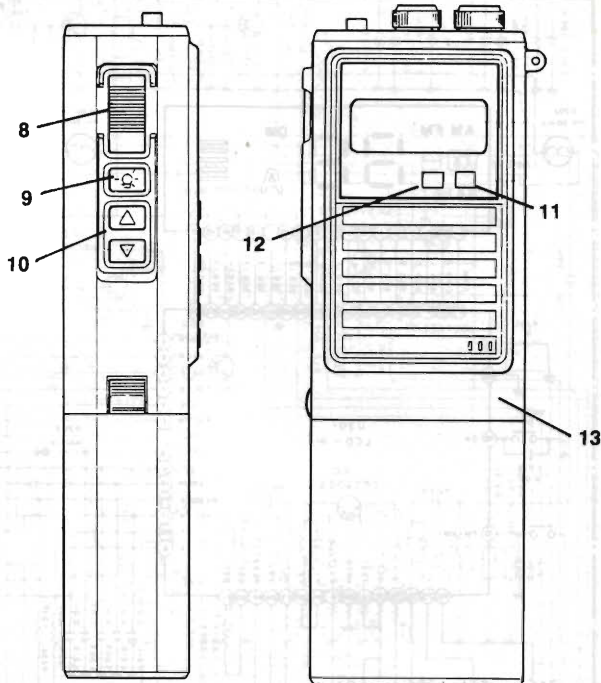
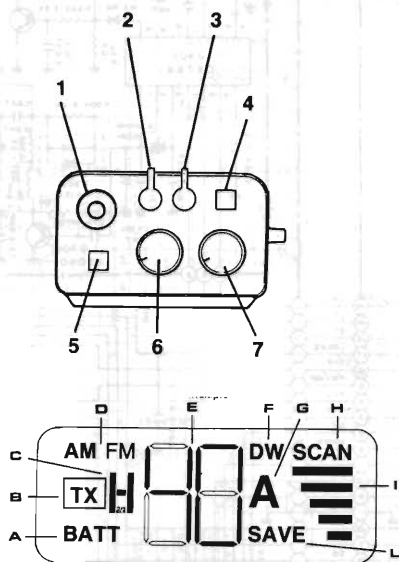
IN 4148

D5 = Zener 10 V
1 diodo LED
Q1-2-3-4-5-12 = 2SC 829
Q6-7 = 2SC 1420

Q8-13 = 2SC 945
Q93 = 2SA 733
Q10 = 2SC 1945
Q11 = 2SC 2086
IC1 = TDA 2003

Le ditte costruttrici generalmente forniscono, su richiesta, i ricambi originali. Per una riparazione immediata e/o provvisoria, e per interessanti prove noi suggeriamo le corrispondenze di cui siamo a conoscenza. (evidenziate con fondo grigio).

DESCRIZIONE DEI COMANDI



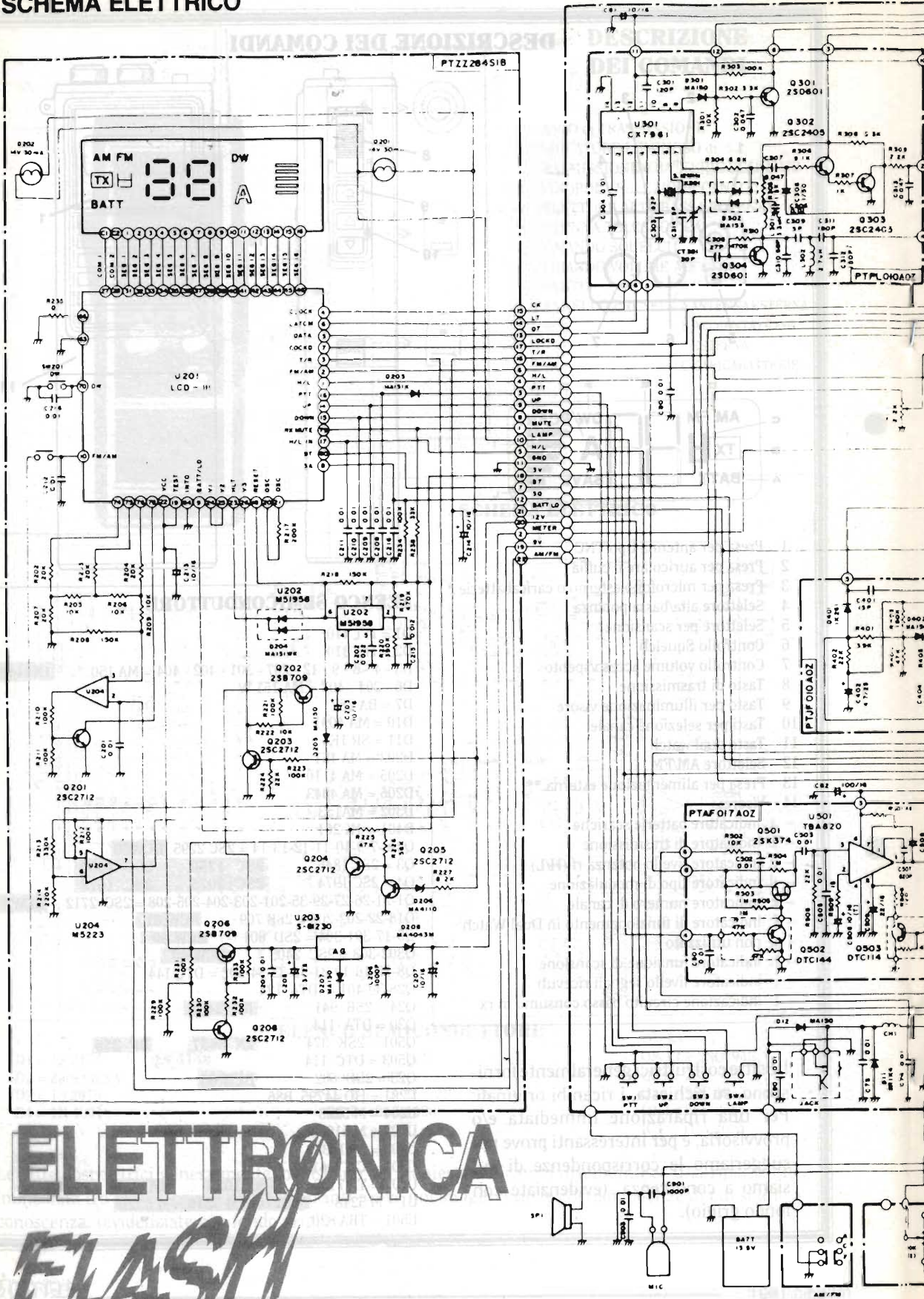
- 1 Presa per antenna tipo TNC
- 2 Presa per auricolare o cuffia
- 3 Presa per microfono esterno o caricabatterie *
- 4 Selettore alta/bassa potenza
- 5 Selettore per scansione
- 6 Controllo Squelch
- 7 Controllo volume acceso/spento
- 8 Tasto di trasmissione
- 9 Tasto per illuminazione visore
- 10 Tasti per selezione canale
- 11 Tasto dual watch
- 12 Selettore AM/FM
- 13 Presa per alimentazione esterna **
- 14 Visore:
 - a indicatore batterie scariche
 - b indicatore di trasmissione
 - c indicatore livello potenza rf (H/L)
 - d indicatore tipo di modulazione
 - e indicatore numero di canale
 - f indicatore di funzionamento in Dual Watch
 - g non utilizzato
 - h indicatore funzione di scansione
 - i indicatore livello segnali ricevuti
 - l indicazione circuito basso consumo in rx

Le ditte costruttrici generalmente forniscono, su richiesta, i ricambi originali. Per una riparazione immediata e/o provvisoria, e per interessanti prove noi suggeriamo le corrispondenze di cui siamo a conoscenza. (evidenziate con fondo grigio).

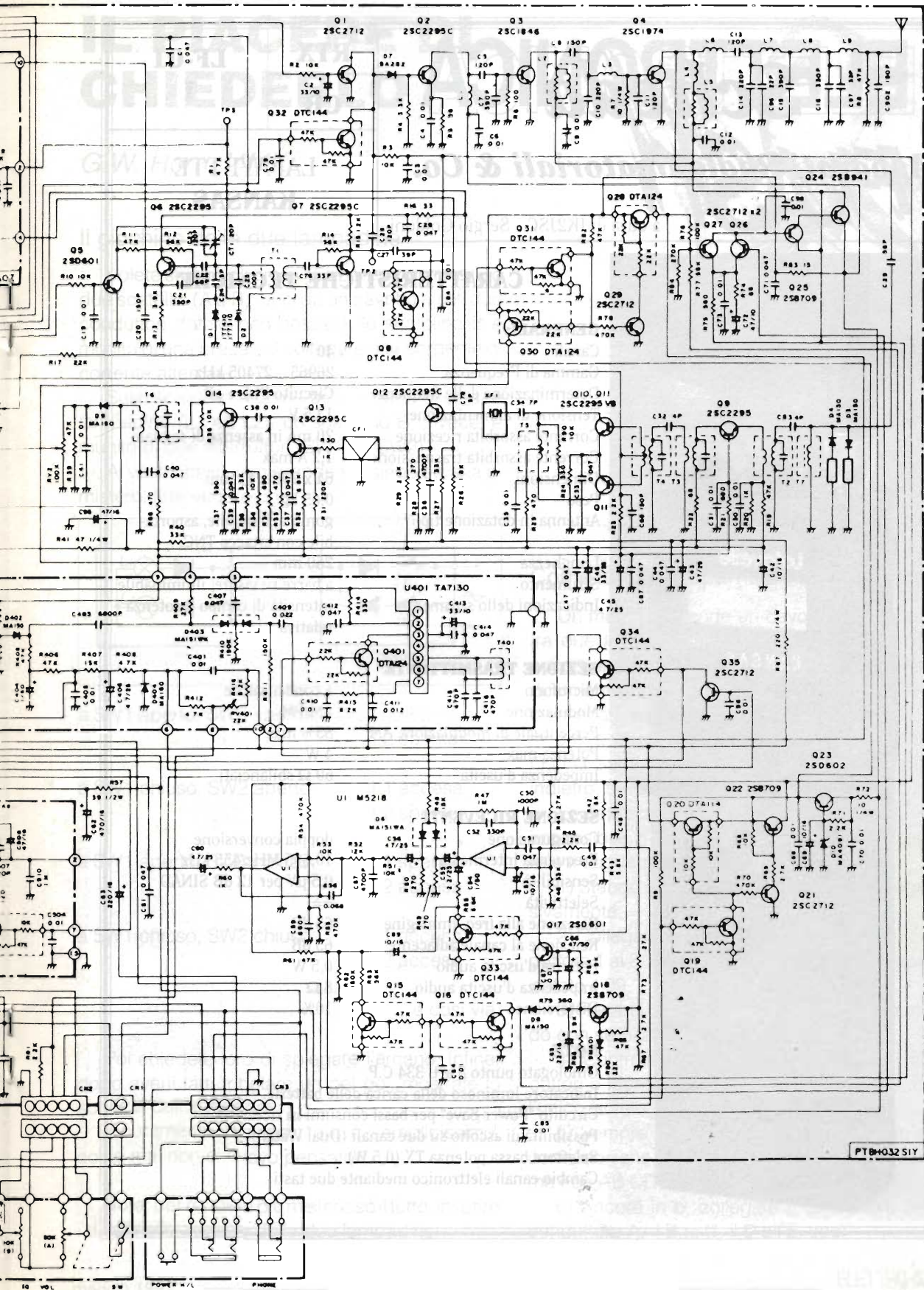
ELENCO SEMICONDUTTORI:

- D1 = ITT 410
- D2 = ITT 310
- D3 - 4 - 8 - 9 - 12 - 207 - 301 - 402 - 404 = MA 150 IN4148
- D6 - 204 - 403 = MA 151 W
- D7 = BA 282
- D10 = MA 4091
- D11 = SR 1K4
- D203 = MA 151
- D205 = MA 4110
- D206 = MA 4043
- D302 = MA153
- D401 = 1K 261
- Q2-6-7-9-10-11-12-13-14 = 2SC 2295 BCW60
- Q3 = 2SC 1846 2SC 1760 2SC 2030
- Q4 = 2SC 1974 2SC 2075 2SC 1678
- Q1-21-26-27-29-35-201-203-204-205-208 = 2SC 2712 BCW 65
- Q18-22-202-206 = 2SB 709 BCW 61
- Q5-17-301-304 = 2SD 601 BCW 60
- Q302-303 = 2SC 2405 BCW 60
- Q8-15-16-19-31-32-33-34-502 = DTC 144
- Q28-30-401 = DTA 124
- Q24 = 2SB 941 BD 244A
- Q20 = DTA 114
- Q501 = 2SK 374 2N 5457 BF 256
- Q503 = DTC 114
- Q23 = 2SD 602 BCW 65
- U201 = HD 44795 B86
- U204 = M 5223
- U202 = M 51958
- U203 = S 81230
- U301 = CX 7961
- U401 = TA 7130 µPC 1028 LA1150 BA 403
- U1 = M 5218 M 5216 M 5219 M 5220
- U501 = TBA 820

SCHEMA ELETTRICO



ELETRONICA
FLASH



PTB032 51Y



ELETRONICA

Scheda

Apparati Radioamatoriali & Co.

a cura di IK2JSC - Sergio Goldoni

RTX
LF-01
CB
I
**LAFAYETTE
KANSAS**

CARATTERISTICHE TECNICHE

GENERALI:

Canali	40
Gamma di Frequenza	26965 - 27405 kHz
Determinazione delle frequenze	Circuito PLL e μP
Tensione di alimentazione	13,5 V
Corrente assorbita ricezione	20 mA in assenza di segnale
Corrente assorbita trasmissione	1,2 A max
Dimensioni	64 x 200 x 41 mm
Peso	0,65 kg
Antenna in dotazione tipo	gomma, flessibile, asportabile con attacco TNC.
Lunghezza	260 mm
Strumento	a barre su visore, illuminabile
Indicazioni dello strumento	intensità di campo e potenza relativa

SEZIONE TRASMITTENTE

Microfono	a condensatore
Modulazione	AM/FM
Percentuale di modulazione AM	85% max
Potenza max	4 W
Impedenza d'uscita	50 Ω sbilanciati

SEZIONE RICEVENTI

Configurazione	doppia conversione
Frequenza intermedia	10,695 MHz/455 kHz
Sensibilità	0,5 μV per 12 dB SINAD
Selettività	==
Reiezione alla freq. immagine	65 dB
Reiezione al canale adiacente	65 dB
Potenza d'uscita audio	0,5 W
Impedenza d'uscita audio	8 Ω
Distorsione	10%

NOTE

Omologato punto 8 art. 334 C.P.
 Indicatore luminoso della carica delle batterie.
 Circuito "Power Save" per bassi consumi in ricezione
 Possibilità di ascolto su due canali (Dual Watch)
 Selettore bassa potenza TX (0,5 W)
 Cambio canali elettronico mediante due tasti



IL PIACERE DI CHIEDERLO

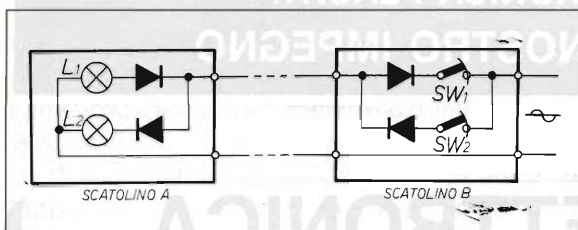
G.W. Horn, I4MK

Il giochino delle due lampadine

Volete stupire gli amici? Ebbene, mostrate loro due scatolini (A e B), uniti da un cavetto a soli due conduttori (fatelo ben notare!); lo scatolino B è munito di una presa cui collegare una sorgente di corrente alternata.

Sullo scatolino A fanno bella mostra di sé due lampadine (L1 ed L2). Lo scatolino B, invece, è munito di due interruttori (SW1 ed SW2).

Ai vostri amici, con grande sussiego ed aria di mistero, fate vedere che:



a SW1 aperto, SW2 aperto	L1 spenta L2 spenta
a SW1 chiuso, SW2 aperto	L1 accesa L2 spenta
a SW1 aperto, SW2 chiuso	L1 spenta L2 accesa
a SW1 chiuso, SW2 chiuso	L1 accesa L2 accesa

e così via.

Poi chiedete loro di spiegare l'arcano. Infine, dopo averli fatti tribolare un bel po', mostrate lo schema dell'aggeggio

Sicuramente diranno: "ma è semplicissimo, come mai non ci avevo pensato!"

Nota: per rendere più misterioso il tutto, inserire i diodi nello zoccolo delle due lampadine.



Come fare per risparmiare tempo e fatica?

Un montatore tende un cavo di 99 conduttori tra due località (a e b) distanti 1 km, prima di accorgersi che detti conduttori non sono individualmente e diversamente colorati. Come fare per identificarli, lavorando da solo e disponendo, per la prova di continuità solo di pila e suoneria? Quanti saranno i km da percorrere, avanti ed indietro, tra le due località?

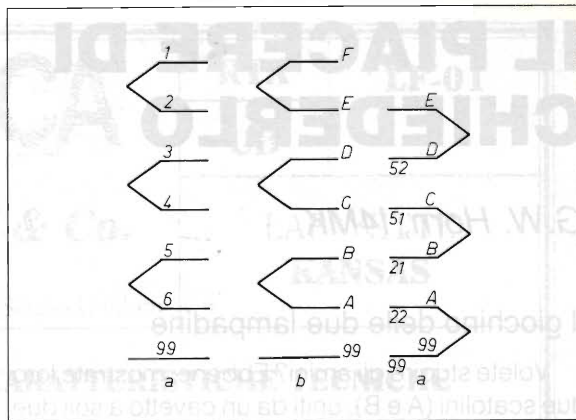
La risposta, per quanto sembri a prima vista impossibile, è 2 soli km. Il procedimento da seguire è il seguente:

- 1) Stando in a, numerare i conduttori progressivamente.
- 2) Collegare temporaneamente assieme il conduttore 1 al 2, il 3 al 4, il 5 al 6 ... il 97 al 98; lasciare isolato il 99.
- 3) Recarsi in b (strada percorsa 1 km), portando con sé pila e suoneria.
- 4) Controllare consecutivamente tutti i conduttori e identificare, per eliminazione il 99, cioè l'unico isolato.
- 5) Sempre in b, contrassegnare le coppie di conduttori che all'estremità a sono collegati assieme con AB CD, EF, ecc.
- 6) Ancora in b, collegare il conduttore 99 al conduttore A, il B al C, il D all'E, ecc.

7) Ritornare al punto di partenza, cioè in a (strada 1 km) e staccare i collegamenti temporanei di cui al punto 2).

8) In a, il conduttore 99 è già noto; il conduttore che risulta essere in continuità con esso è quello che in b è stato contrassegnato con A; diciamo che, a questa estremità era stato contrassegnato col numero 22 (punto 1): quindi $A = 22$.

9) Ancora in a, individuare le nuove coppie di conduttori collegati assieme in b. Individuare il conduttore (B all'estremità opposta) che risulta in conduzione col n° 21: all'estremità opposta questo dev'essere necessariamente il C: indichiamolo col numero 51. Il n° 52, all'altra estremità dev'essere quindi il D: in conduzione con questo, all'estremità opposta deve essere l'E ... e così via.



Anche se non c'è di mezzo il chilometro, quante volte capita di dover riconoscere i capi di un cavo a molti conduttori non colorati? _____

ABBONATI A ELETTRONICA FLASH!! LA TUA FIDUCIA, IL NOSTRO IMPEGNO

NEGRINI ELETTRONICA

Strada Torino, 17/A - 10092 BEINASCO (TO)
Tel. e Fax 011/3971488 (chiuso lunedì matt.)

APERTURA NUOVI LOCALI CON GRANDE
ESPOSIZIONE NELLA SEDE DI BEINASCO

RICETRASMETTITORI CB OMOLOGATI



ALAN

18



28



38

80A

27

CON
ILLUMINAZIONE
NOTTURNA



48

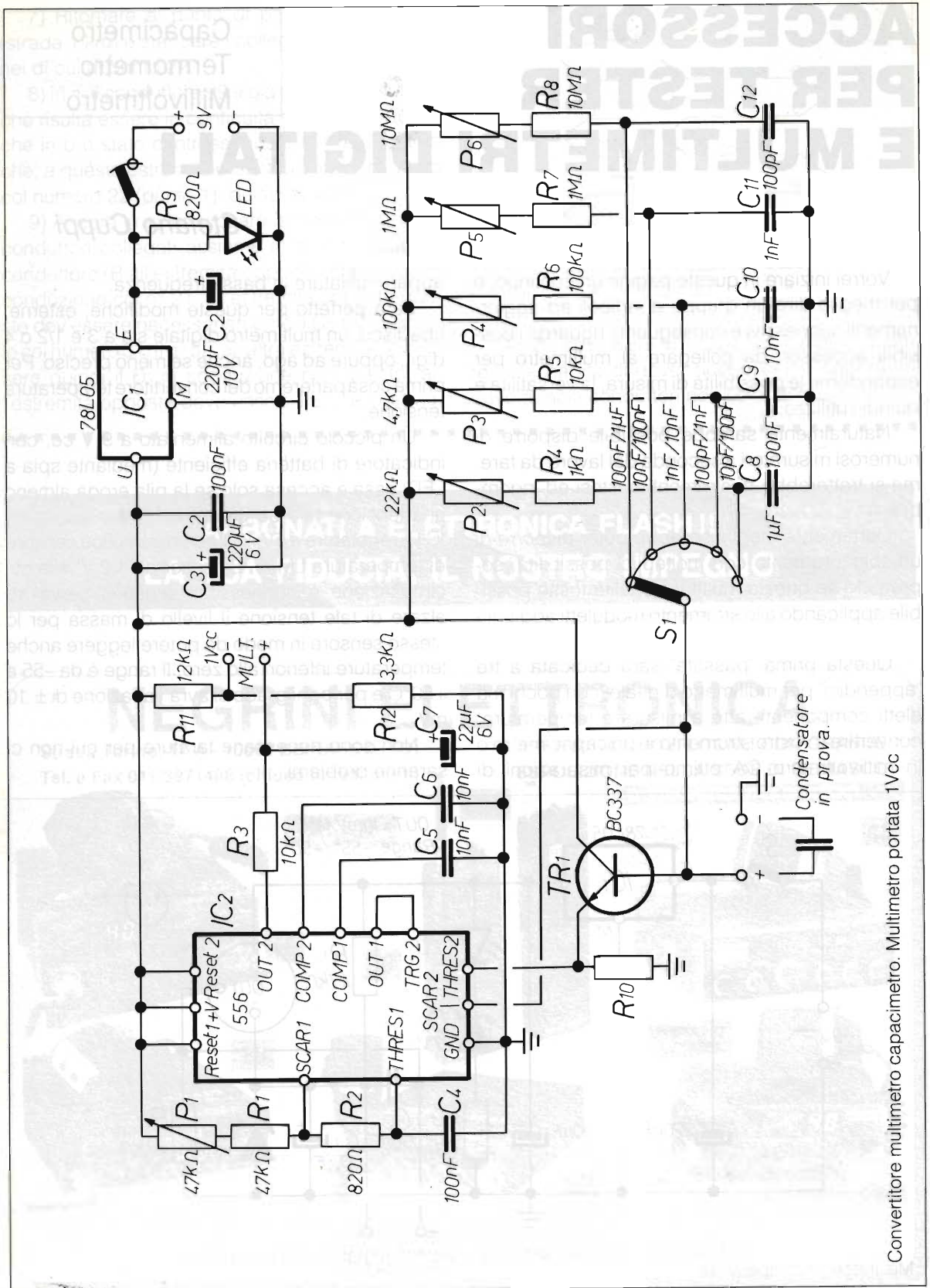
PRESIDENT
HERBERT



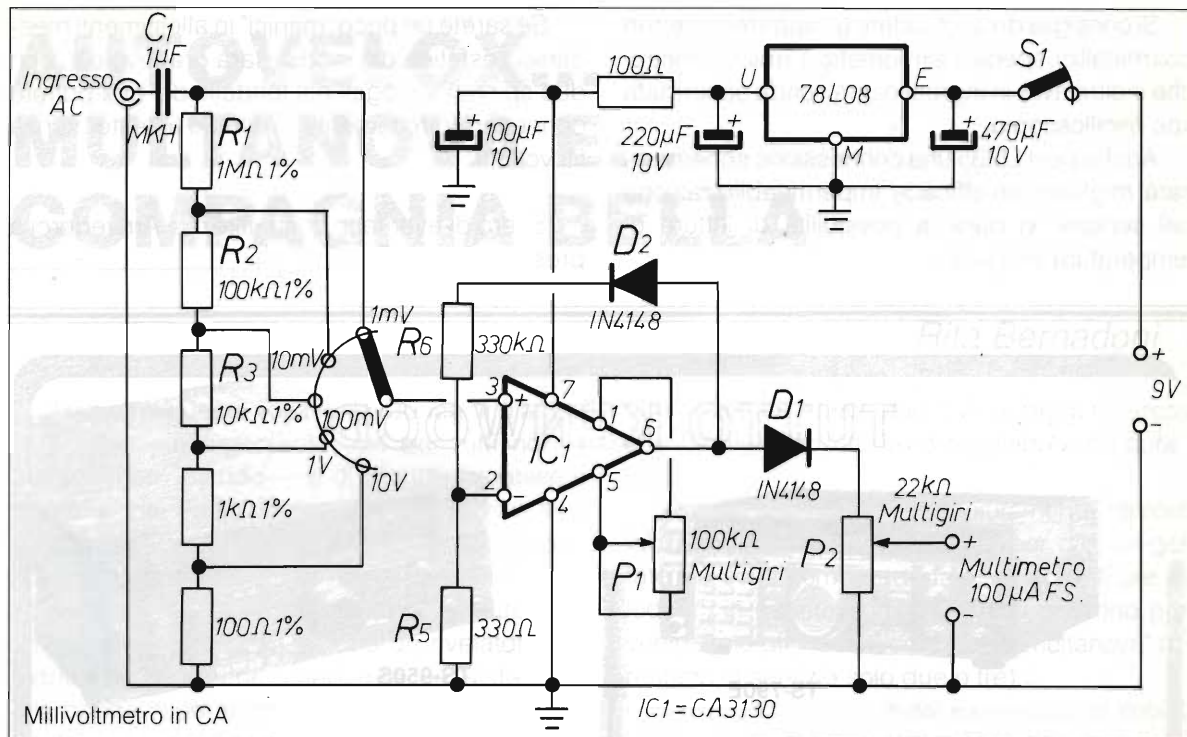
President omologato

Concessionari: DIAMOND • SIRTEL • LEMM • AVANTI • SIGMA • SIRIO • ECO • CTE • MAGNUM • MICROSET • STANDARD • NOVEL
Distributore: ANTENNE FIRENZE 2

VENDITA RATEALE SENZA CAMBIALI E SENZA ANTICIPO AI RESIDENTI



Convertitore multimetro capacitometro. Multimetro portata 1Vcc



L'LM35 andrà posto sul punto da misurare connesso con un triplo filo lungo non più di 30 cm.

Anche un preciso capacimetro sarà vostro con modica spesa.

Esso utilizza un doppio timer 555, il 556, per leggere le differenti capacità ai puntali, un semplice convertitore capacità/tensione; anche in questo caso sarà necessario porre il lettore su 1 V/cc f.s.

Il 556 viene utilizzato una parte come oscillatore, l'altra come delay trigger in modo da avere sulla uscita il valore di tensione corrispondente. Anche in questo caso sarà necessario alimentare con pila a 9V, regolare il tutto a 5V ben stabili.

Un commutatore permette letture crescenti, da 10 pF a 1 µF in cinque portate. Sei trimmer compongono la taratura dello strumento.

Taratura

Alimentare e collegare in uscita il multimetro a 1V/f.s.

Regolare primariamente P1 per leggere 0V sul multimetro, in seguito settate lo strumento su 100 pF e, con capacità campione da 100 pF regolate P2 per tale valore (100), settare su 1nF e regolare P3 per leggere (0,100) poi con capacità di 10nF, 100nF e 1µF operate allo stesso modo con le altre portate e relativi trimmer.

A questo punto lo strumento è pronto a funzionare.

Il Millivoltmetro CA è la terza espansione proposta, ottimo per misurare livelli di bassa frequenza, livelli preamplificati o di ingresso.

Cinque sono le portate, da 1 mV a 10 V. Un CA3130 assolve tutte le funzioni attive del circuito, il 7808 assicura 8V stabili all'integrato.

P2 regola il livello di uscita, P1 ottimizza l'offset del 3130. In tal modo è facile avere un perfetto zero volt in assenza di segnale in ingresso. C1 in ingresso permette il blocco delle componenti continue e una ampia banda passante.

Il partitore di ingresso al capo del commutatore è realizzato con resistori all'1% di precisione. La classicità dei valori non ne determina la difficoltà di reperimento.

Taratura

Alimentate il circuito con la solita pila 9V, cortocircuitate l'ingresso e connettete il vostro multimetro a 100 A F.S., regolate P1 per leggere zero volt sullo strumento, poi connettete all'ingresso una sorgente da 1V effettivo in corrente alternata da 40 a 100 kHz, regolate P2 per leggere tale valore sul tester.

A questo punto tutto è a posto.

Si consiglia di racchiudere gli apparecchietti in box metallici, specie il termometro e il millivoltmetro, che inoltre avrà in ingresso una sonda schermata tipo oscilloscopio.

Anche per l'LM35 una connessione schermata sarà migliore; un'efficace impermeabilizzazione del sensore vi darà la possibilità di letture di temperatura in liquidi.

Se sarete un poco "manici" in allestimenti meccanici l'estetica dei moduli sarà gradevole e, con due spinotti annegati nel fondello del box potrete connettere direttamente il modulo al tester senza fili volanti.

Spero di aver fatto cosa utile e... Arrivederci a presto.

TUTTO KENWOOD



TS-790E



TS-950S



TH-27E = 144 MHz
TH-47E = 430 MHz



TK-710 TK-810



TH-77E



TM - 241E/441E/531E



ELETTROPRIMA S.A.S.
TELECOMUNICAZIONI - OM

Via Primaticcio, 162 - 20147 MILANO
P.O. Box 14048 - Tel. (02) 416876-4150276
Fax 02/4156439

UTENTI DI COMPUTER IBM, COMPATIBILI E SPECTRUM SINCLAIR LETTORI DI "ELETTRONICA FLASH"

il Club "Radioamatori Utenti IBM" ed il "Sinclair Club" di Scanzano, sono a Vostra disposizione per copiare software di Vostro interesse e in loro possesso, "gratuitamente".

Per l'IBM e compatibili è disponibile la migliore produzione in campo radioamatoriale degli anni 1989/90. Per lo SPECTRUM sono disponibili le cassette n. 11 e 12. Queste possono essere anche riprodotte su disco da 3,5" con il sistema Disciple. Nelle richieste, ai Soci di detti Club, sarebbe molto gradito ricevere Vostri programmi, anche generici, quale possibile scambio.

Per evitare eventuali mancati ritorni, i Vostri - supporti magnetici - devono pervenire ai Club in busta a bolle d'aria più il Vostro indirizzo pre-stampato e l'uguale affrancatura che vi è servita per l'invio.

Indirizzate le Vostre richieste al:

CLUB RADIOAMATORI UTENTI IBM - 80056 SANT'ANTONIO ABATE
Via Scafati, 150 - Tel. 081/8734247

oppure

SINCLAIR CLUB DI SCANZANO - 80053 CASTELLAMMARE DI STABIA
Cas. Pos. n. 65 - Tel. 081/8716073.

AUTOVELOX... MULTANOVA E... COMPAGNIA BELLA

Rita Bernadoni

Trattiamo questa volta nella rubrica "Il piacere di saperlo" un argomento che per tutti noi — automobilisti, intendo — è di grande interesse e apprensione. Parliamo appunto di quei rivelatori di velocità eccessiva adottati sia dalle forze dell'ordine statali che dai vigili urbani cittadini.

Alcuni anni orsono, anche l'Italia, peraltro tra le ultime nazioni europee, adottò un rivelatore cosiddetto "radar" che, mediante un sistema a microonde, operando più rivelazioni, misurava frontalmente la velocità dei veicoli.

Questo apparecchio, denominato altisonantemente MULTANOVA, risuonò come cupa maledizione sulla testa degli automobilisti più indisciplinati.

Furono acquistati pochissimi esemplari di detti rivelatori in quanto molto costosi e troppo inclini ad errori di valutazione. Inoltre, essendo stati adottati molti anni prima in America, — fatta la legge, trovato l'inganno — furono immessi sul mercato piccoli ricevitori per microonde che rivelavano preventivamente, mentre si viaggiava, la presenza incombente del "multanova", generalmente posto sui cavalcavia autostradali.

Nonostante questo sistema fosse stato adottato in altri Paesi europei, in Italia presto fu posto in disuso, preferendo un nuovo sistema, realizzato dall'ingegner Sodi, chiamato "Autovelox".

Esso si compone di un apparecchio rivelante

che proietta e riceve due invii di raggi infrarossi che attraversano tutta la carreggiata (vedi figura 1 e 2).

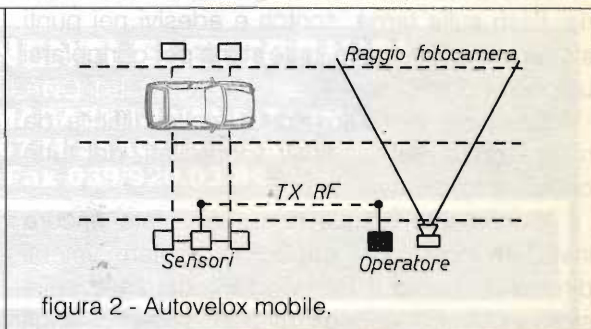
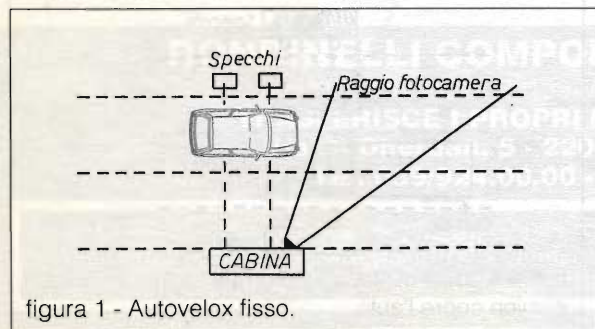
Questo sistema non è assolutamente intercettabile mediante "radar detector" per cui non gettate via soldi comprando tali "specchietti per allodole", in quanto questi aggeggi possono prevenire solo gli incontri coi vecchi "multanova" (ne restano in servizio solo due o tre).

Utilizzando gli infrarossi è pressocché impossibile notarli anticipatamente con appositi sensori, per cui il mio spassionato consiglio è di andare alla velocità consentita.

Oltretutto, è stata un'altra "bella idea" quella di installare postazioni fisse lungo le arterie autostradali più frequentate, col mesto risultato di fare letteralmente "inchiodare" gli automobilisti che scorgono il "famigerato casottino dal tetto rosso coi tre fori..." con conseguente pericolo per chi segue.

La psicosi è arrivata al punto che vengono scambiate le cabine elettriche a lato della strada per tali rivelatori (a tale proposito mi complimento con chi ha dipinto di rosso anche i tettucci delle cabine).

Utilizzando le postazioni fisse — a detta di molti senza apparecchi all'interno — si determina un incostante accelerare e decelerare molto più dannoso che la velocità in sé.



Oltretutto anche la stampa periodica specializzata ha pubblicato tutte le postazioni chilometricamente documentate in modo da avvisare gli automobilisti; niente di illegale in tutto ciò, in quanto le posizioni sono state divulgate dagli stessi organi competenti statali (figura 7).

Che fossimo in Italia non vi era dubbio, sia per le scelte operate, sia per il completo menefreghismo degli automobilisti. I continui incidenti ne sono purtroppo la conferma, ma il culmine lo si è toccato quando si è appreso da fonti indiscrete che gli "autovelox" accusano molti limiti, soluzioni puerili, tanto da rendere discutibile l'adozione di altri apparecchi simili.

Per prima cosa questi rivelatori infrarossi soffrono di continui disallineamenti determinati da vibrazioni e, all'atto del posizionamento, comportano troppo tempo per la taratura. Inoltre le postazioni fisse autostradali utilizzano normali corpi macchina fotografici di tipo motorizzato (in gran parte Canon), il cui dorso pellicola, per motivi di costo, non contiene più di 36 fotografie; per cui la Polstrada deve fare molti viaggi per il cambio e rifornimento pellicola nelle postazioni.

Moltissime foto verranno inoltre scartate se vi sono più auto in fase di sorpasso, specie nelle viabilità a tre corsie (tipo Bologna - Milano, figure 3, 4, 5).

Altre operazioni di manutenzione riguardano il cambio batterie del complesso, la cui corrente assorbita, visto l'uso di infrared emitter, è considerevole. Tutto ciò senza considerare i problemi determinati dai "soliti ignoti" che imbrattano gli oblò delle cabinette, rendendo inutilizzabile l'intero sistema.

È da tempo che, nelle riunioni tra amici, al bar, si sentono colorite storie che narrano di vecchie NSU Prinz multate perché viaggianti ai 300 all'ora, veri bolidi che, essendo ultra veloci, la fanno in barba a tutti, di strisce di stagnola sulla carrozzeria, flash sulla targa, scotch e adesivi nei punti strategici... Tutte belle, tutte storie per gongolarsi un poco coi conoscenti.

Il sensore dell'autovelox è molto difficile da neutralizzare, salvo i limiti sopracitati, del tutto casuali e involontari.

Al momento attuale non sono state ancora installate postazioni capaci di rivelare veicoli dinotte in quanto il lampeggiare dei flash sulla strada potrebb abbagliare pericolosamente gli

automobilisti.

Ovviare al problema utilizzando pellicola e flash infrared non farebbe che diminuire la scarsa praticità del sistema, visto che andrebbero montati e smontati a differenza della luce ambiente con troppo dispendio di tempo e denaro. Oltretutto, optando per un sistema autofocus, il piano di fuoco per le pellicole tradizionali è differente da quelle IR, per cui ogni volta... una regolazione in più.

Per quanto riguarda invece le postazioni mobili presidiate da agenti, il gruppo rivelatore è in zona remota, di alcuni metri, dal lettore della velocità, sincronizzabile con la fotocamera (spesso questo.

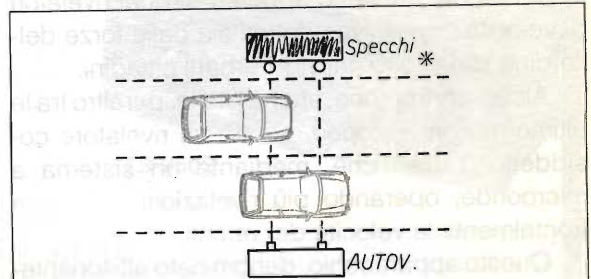


figura 3 - Casi di rilevazione errata, quindi invalida. L'Autovelox rileva la somma delle velocità delle due auto.

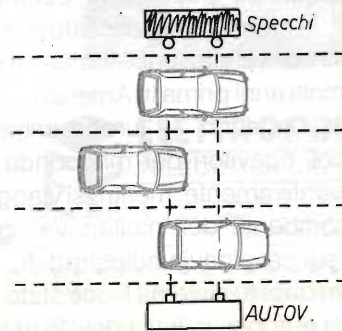


figura 4 - Casi di rilevazione errata, quindi invalida. Come nel caso di figura 1, ma in presenza di tre auto.

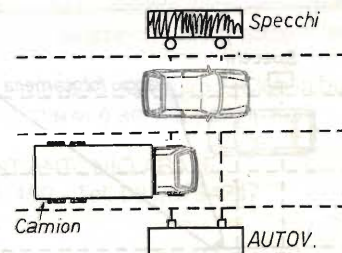


figura 5 - Casi di rilevazione errata, quindi invalida. Il camion copre l'auto.

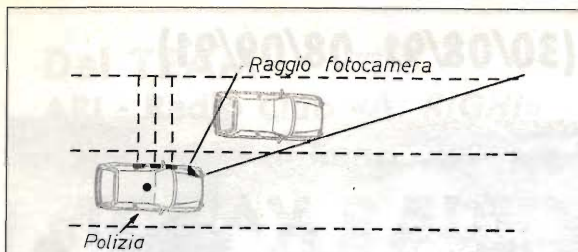


figura 6 - Sistema 104 (Nuovo).



figura 7 - Autovelox mappa, tratta da Auto Oggi.

apparecchio è palmare e lo tiene l'operatore).

I due apparecchi sono distinti tra loro e connessi mediante trasmissione RF operante - vuoi caso o fatalità - sui 27 MHz, come testimoniato dalla Gazzetta Ufficiale che riporta le frequenze radio per omologazione ed appartenenza ad enti e radioamatori.

Ogni volta che passa un'auto, quindi, viene mandato un impulso, anzi due, uno per ciascuna testina RX/TX rivelante e, a mia detta, tali impulsi sono perfettamente udibili.

Quindi una "pernacchietta" (treno di impulsi molto vicini) sulla 27 MHz potrebbe, dico potrebbe! significare... Attenzione!

Molto più professionale sarebbe, se si vogliono mantenere le postazioni fisse, collegarle via modem telefonico, dorso pose 1000 foto ed almeno tre letture differenti comparative.

Molte speranze l'ingegner Sodi le ripone sul nuovo sistema mobile detto F104 (figura 6) che, montato su veicoli appositi, permette ben tre rilevazioni più una in fase di uscita del sorpasso. Insomma, secondo i tecnici ideatori, non c'è scampo.

L'italiano però, come tutti sappiamo, non è così autolesionista da superare, a velocità non consentita, automobili non del tutto anonime, con strani sensori sul tetto, oblò sulla parte sinistra della fiancata e apparecchiature ingombranti all'interno.

Insomma non capita tutti i giorni di superare un'auto con ben tre sensori (non penso del tipo ottico in quanto non è possibile porre gli specchietti fissi al di là della carreggiata), di notevoli dimensioni, forse montati a tetto, un completo da fotografo professionista al posto del passeggero e... un'andatura di marcia "tipica di chi ti controlla".

RONDINELLI COMPONENTI ELETTRONICI

già via Trento, 1 - 20139 MILANO Tel. 02/57300069

TRASFERISCE I PROPRI MAGAZZINI VENDITA IN

Via G. Oberdan, 5 - 22067 MISSAGLIA (Como)

Tel. 039/924.00.00 - Fax 039/920.03.84

La sua vasta gamma di componenti attivi e passivi di tutte le marche gli consente la vendita anche all'ingrosso a scuole, artigiani, industrie, commercio. Chiedere preventivi - si garantisce un servizio celere - vendita anche per corrispondenza

Visitateci - Interpellateci

FUNKAUSSTELLUNG (30/08/91-08/09/91)

SI APRE L'EUROPA!!

REDAZIONE



Il fatidico passo nel 1992, data in cui è prevista l'apertura delle frontiere di Europa, è oramai sempre più vicino, e molti segnali di ciò si possono cogliere anche con le nostre insensibili orecchie.

Molti di Voi avranno notato l'apparizione sulle nostre pagine (Elettronica Flash 4/91 pag. 8) dell'inserzione pubblicitaria di una grossa organizzazione estera: l'AMK di Berlino.

In quella pagina si preannunciava l'appuntamento per il 1991 con

"L'INTERNATIONAL FUNKAUSSTELLUNG" di Berlino.

Queste poche righe per rendervi partecipi di quanto siamo stati messi al corrente durante la conferenza stampa tenutasi a Milano, e che a mio avviso ha messo in luce aspetti particolarmente interessanti. Particolari che nelle pagine pubblicitarie non hanno trovato spazio.

Ebbene, oltre ad essere un chiaro segno di collaborazione internazionale tra i popoli europei, questo avvenimento si presenta come uno degli incontri commerciali a livello internazionale tra i più accreditati.

È infatti a questa sede che le maggiori multinazionali del settore affidano la presentazione delle novità commerciali in fatto di ricetrasmissioni dati ed immagini, affidandosi alla prevista presenza massiccia di ben 100.000 operatori del settore e 3.000 giornalisti di tutti i paesi, per un complessivo di 500.000 visitatori.

In ben 25 padiglioni, su di una superficie espositiva di 85.000 m² troveranno posto televisione-video-concorder-HiFi-segmento alto-tecnologie per studi e trasmissioni ed anche still

video-sistemi per ricezione e telecomunicazioni.

Tra tutti l'attenzione maggiore sarà rivolta a TV e radio via satellite, ma molto spazio è senza dubbio previsto per la digitalizzazione dei segnali e l'affinamento delle tecnologie di registrazione, trasmissione e ricezione.

Non solo una esposizione, ma una finestra aperta sul futuro, dove noi consumatori ed operatori potremo direttamente osservare i progressi ottenuti dai vari produttori, e che tra qualche anno entreranno direttamente nelle nostre case come già hanno fatto in passato.

Relegare la FUNKAUSSTELLUNG ad una sola fiera di presentazione delle novità non è assolutamente giusto, poiché assume ancora maggiore importanza, fino ad essere il primo in Europa, come centro di raccolta degli operatori del settore a livello mondiale, offrendosi così direttamente come punto d'incontro per contatti commerciali.

Non è da sottovalutare infatti la fase espansionistica in atto in tutta la Germania Orientale, favorita anche dalla posizione di primo piano che questo paese potrà assumere in vista dell'Europa unita.

Quale strumento migliore quindi di questo "show room" di rilevanza internazionale, considerato l'enorme volume d'affari che tale settore commerciale sviluppa.

Se Berlino merita una visita come centro storico culturale in se stesso, maggiormente ora, dopo la riunificazione, un'occasione da non perdere è proprio quella della

INTERNATIONAL FUNKAUSSTELLUNG
dal 30 agosto all'8 settembre p.v.

Arrivederci a Berlino allora, e Buon lavoro.

Per ulteriori informazioni potrete rivolgervi alla S.P.R.I., rappresentante ufficiale della AMK Berlin in Italia, via Giovanni della Casa, 2 - 20151 MILANO - tel. 02/33402131 fax. 02/33402130 non dimenticate di citare Elettronica FLASH.

Dal TEAM ARI - Radio Club «A. RIGHI» Casalecchio di Reno - BO «TODAY RADIO»

STORIA DELLA "NASCITA" DI UN KEYER ELETTRONICO

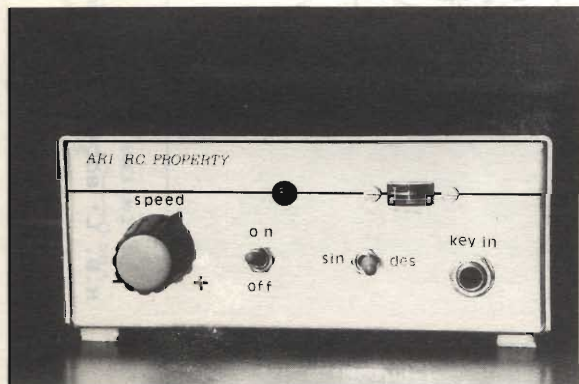
Da diverso tempo gli insegnanti di telegrafia presso la neocostituita sezione A.R.I. Radio Club "Augusto Righi" di Casalecchio si lamentavano della mancanza di un "oggetto" come quello descritto in questo articolo che potesse essere sempre a disposizione di quei Radioamatori desiderosi di effettuare QSO di una certa difficoltà senza l'ausilio del caro ma "limitativo" tasto verticale.

Proprio per questo motivo, alcuni mesi or sono, mi incaricai della costruzione dell'elettronica relativa al KEYER.

Nonostante fossero già state realizzate da alcuni amici versioni con diversi circuiti integrati CMOS, fu scelto di costruire questa elettronica mediante l'utilizzo del singolo chip appositamente progettato per "usi telegrafici".

Questa scelta avvantaggia soprattutto coloro i quali non hanno estrema dimestichezza con i circuiti integrati in genere, e che avrebbero potuto incappare in qualche delusione.

Per facilitare ulteriormente coloro che volessero intraprendere questa realizzazione sono stati disegnati con estrema cura, sia lo schema elettrico con relativo elenco componenti, sia la bozza del



circuito stampato (TNX ad Andrea IK4IDP); le fotografie che accompagnano queste righe, inoltre, servono a rendere l'idea di quello che può essere il risultato finale (TNX a Pigi IW4BLG).

Veniamo ora alla descrizione vera e propria: come già accennato si è fatto uso di un CUSTOM, costruito negli Stati Uniti dalla Curtis, e precisamente il notissimo (per gli "addetti ai lavori") 8044M.

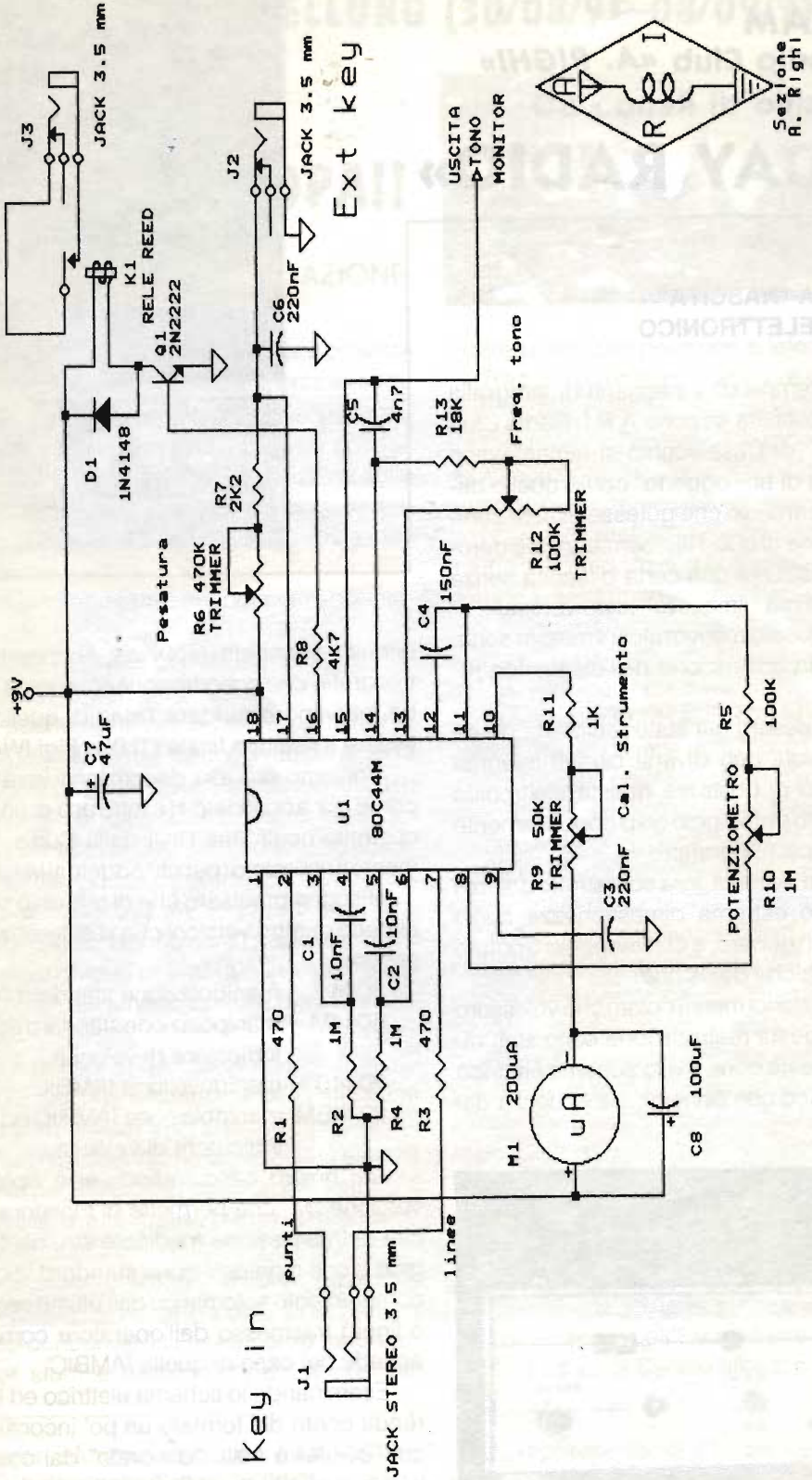
Bisogna precisare che di tale chip ne esistono almeno quattro versioni che si differenziano come segue:

- 8044 manipolazione standard (squeeze)
- 8044M manipolazione standard ed uscita per indicatore di velocità
- 8044B manipolazione IAMBIC
- 8044BM manipolazione IAMBIC ed uscita per indicatore di velocità.

Nel nostro caso, quindi, si è optato per la versione "M" che permette di monitorare la velocità di trasmissione mediante strumentino analogico e con manipolazione standard, cioè senza il complemento automatico dell'ultimo segno (punto o linea) trasmesso dall'operatore come, invece, accade nel caso di quella IAMBIC.

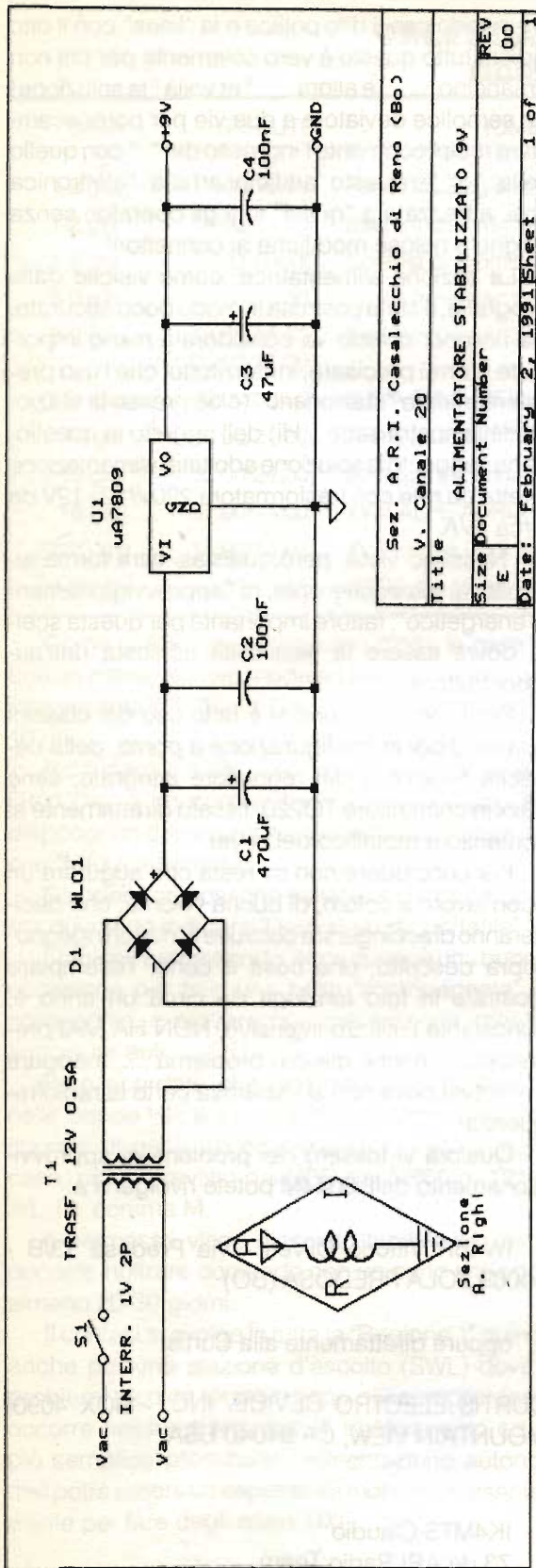
Esaminando lo schema elettrico ed il c.s., ci si rende conto del formato un po' inconsueto entro cui l'8044M è stato "dimorato" dal costruttore; si tratta, in effetti, di un 9+9 piedini in dual-line che permette di avere un numero sufficiente di ingres-

Key out

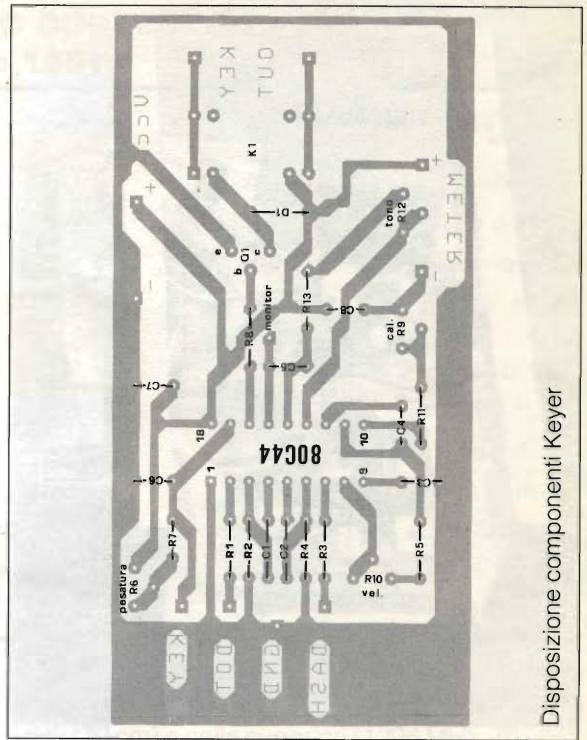


Sez. A.R.I. Casalecchio di Reno (BO)	
Via Canale 20	
Title	
Size	KEYER 80C44M
Document Number	E
Date:	February 2, 1991 Sheet 1 of 1
REV	00

N.B. L' 80C44 NON COMANDA LO STRUMENTO



Sez. A.R.I. Casalecchio di Reno (Bo)
 V. Canale 20
 Title ALIMENTATORE STABILIZZATO 9V
 Size Document Number E
 Date: February 2, 1991 Sheet 1 of 1
 REV 00



Disposizione componenti Keyer

si e uscite per tutte le funzioni previste.

Avremo quindi il pin 2 e il pin 7 che funzioneranno da ingressi, rispettivamente per i punti e per le linee; il pin 17 è utilizzato come ingresso per un eventuale tasto verticale aggiuntivo.

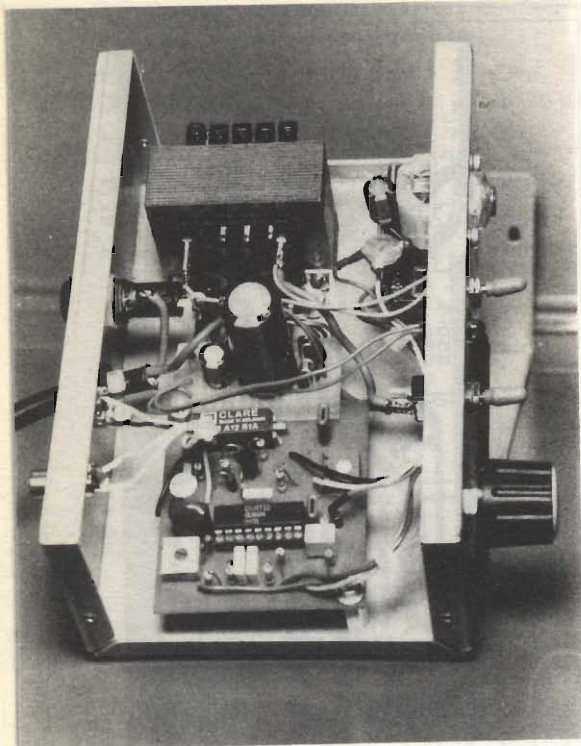
Passando poi ai pin utilizzati per la connessione dei vari controlli si avrà l'8, 11, 12 come regolazione velocità di manipolazione; 13, 14, 15 regolazione tonalità del SIDETONE interno e, come uscite, il piedino 16 e 10 rispettivamente per il Key out e comando strumento velocità.

Il segnale proveniente dal pin 16 serve come pilotaggio per la base di un transistor NPN il quale attiva il relé reed, o comunque miniatura, che garantisce una buona compatibilità con l'ingresso KEY di qualsiasi apparato commerciale e non.

Chi decidesse di dotare di strumento il Keyer, può porsi la domanda di come effettuare la taratura del trimmer posto in serie allo strumento stesso; la messa a punto di detto trimmer non presenta alcuna difficoltà!

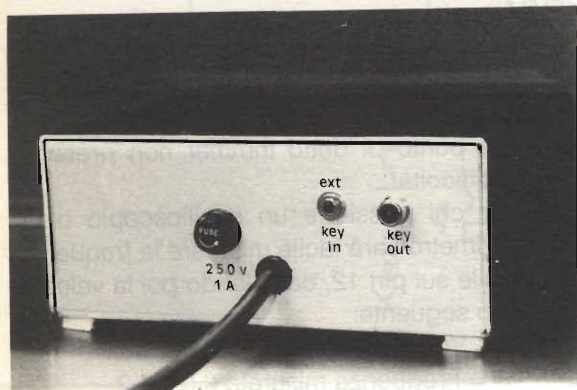
– per chi possiede un oscilloscopio o un frequenzimetro sarà facile misurare la frequenza disponibile sul pin 12, calcolando poi la velocità nel modo seguente:

Velocità espressa in WPM =
 = Frequenza misurata (Hz) / 1.2



- chi, invece, non disponesse di almeno uno degli strumenti sopra esposti, potrà ugualmente calcolare la velocità di manipolazione con il seguente metodo: trasmettendo una serie di punti, si contino quanti ne vengano eseguiti in cinque secondi; il numero risulterà essere la velocità espressa in "Word Per Minute", da non confondere con "caratteri per minuto". Questo metodo, in realtà, si presta per velocità non troppo elevate al di sopra delle quali non è più possibile tenere il conteggio dei punti!

Convenzionalmente la manipolazione, effettuata attraverso una "chiave" meccanica, è concepita in maniera tale da trasmettere il "punto"



premendo con il dito pollice e la "linea" con il dito indice: tutto questo è vero solamente per chi non è mancino e allora " et voilà " la soluzione! Un semplice deviatore a due vie per poter scambiare reciprocamente l'ingresso del "." con quello della " _ "; questo artificio adatta l'elettronica così attrezzata a "quasi" tutti gli operatori senza lunghe e noiose modifiche ai connettori!

La sezione alimentatrice, come visibile dalle fotografie, è stata costruita in modo poco accurato, ma non per questo va considerata meno importante. Vorrei precisare, innanzitutto, che l'uso prevalentemente "stazionario" (cioè presso la stazione della nostra sede ...Hi) dell'oggetto in questione ha suggerito la soluzione adottata: alimentazione diretta da rete con trasformatore 220V/12+12V da circa 5VA.

Nessuno vieta, però, qualsiasi altra forma alternativa, ma equivalente, di "approvvigionamento energetico"; fattore importante per questa scelta dovrà essere la flessibilità richiesta dall'autocostruttore.

Per la realizzazione si è fatto uso dei classici quattro diodi in configurazione a ponte, della capacità filtrante e del regolatore integrato, serie 78xx in contenitore TO220, fissato direttamente al contenitore metallico del keyer.

Per concludere non mi resta che augurare un buon lavoro a coloro, di buona volontà, che decideranno di accingersi a costruire il "marchingegno" sopra descritto; una cosa è certa, l'esemplare mostrato in foto funziona da circa un anno e, nonostante l'utilizzo intensivo, NON HA MAI presentato il benché minimo problemaneppure in contest dove non si risparmia certo la radiofrequenza!

Qualora vi fossero dei problemi di approvvigionamento dell' 8044M potete rivolgervi a:

IW4BR Vittorio Oliveri - Via Predosa 13/B -
40069 ZOLA PREDOSA (BO)

oppure direttamente alla Curtis:

CURTIS ELECTRO DEVICE, INC. - BOX 4090,
MOUNTAIN VIEW, CA 94040 USA

IK4MTS Claudio
73 de ARI Radio Team

CALENDARIO CONTEST

Giugno 1991

DATA	GMT/UTC	NOME	MODO	BANDA
1-2 giu	15:00/15:00	Field Day Regione 1	SSB/CW	HF 160-10 m.
1-2 giu	14:00/14:00	International Microwave	SSB/CW	1296 MHz & Sup.
1-2 giu	14:00-/14:00	Contest di Promozione	CW	432 MHz
8-9 giu	15:00/15:00	South American World Wide	CW	HF 80-10 m.
8-9 giu	13:00/22:00 05:00/11:00	XV Field Day Alitalia	SSB/CW/RTTY	VHF-UHF-SHF
8-10 giu	00:00/00:00	A.N.A.R.T.S. RTTY	RTTY	HF 80-10 m
15 giu	14:00/24:00	Contest Città di Vinci	SSB/CW	144 & 432 MHz
15-16 giu	00:00/24:00	All Asian Dx Fonia	SSB	GF 160-10 m.
16 giu	07:00/17:00	XVIII ALPE ADRIA Microwave	SSB/CW	UHF-SHF
22-23 giu	14:00/14:00	XV Contest Città di Messina	SSB/CW	VHF-UHF-SHF
29-30 giu	12:00/09:00	RSGB 1,8 MHz	CW	160 m

Come potete osservare sono molte le gare in questo mese, e a mio modesto parere, la gara più interessante è il "Field Day 1991" (HF da 160 a 10 m).

Ricordiamo, a chi volesse partecipare, che il Field Day è un contest tra stazioni portatili che dispongono di una propria alimentazione ottenuta con "Mezzi autonomi".

Gli operatori possono essere uno o più di uno, ma dovranno indicare il loro stato di "portatile".

Stagione permettendo, ecco dunque una buona occasione per fare una bella "scampagnata" in compagnia, e provare qualche antenna, meglio ancora se autocostruita.

Però ricordate che non esiste la "portatilità" nelle bande HF, e il trasferimento temporaneo di stazioni di qualsiasi potenza, va chiesto in ogni caso, come previsto dal DPR del 5/866 n. 1214, art. 10, comma M.

Il permesso viene rilasciato facilmente, però occorre inoltrare domanda con un certo anticipo: almeno 20-30 giorni.

Il contest si svolge in tutta la "Regione 1" quindi anche per una stazione d'ascolto (SWL) dove i problemi tecnico logistici sono più semplici (non occorre nessun permesso di trasferimento ed è più semplice procurarsi l'alimentazione autonoma) potrà essere un'esperienza molto interessante, e utile per fare degli ottimi DX!

In questo mese vi sono gare molto interessanti anche nelle "bande alte", quali le VHF (2 m.), le UHF (70 cm) e nelle superiori (1296 MHz, 10 GHz, ecc.).

Fate quindi le vostre scelte e... buoni collegamenti!

Ecco alcuni indirizzi utili per la spedizione dei vostri log:

Field Day, Internazionale Microwave, Promozione: ARI - Via Scarlattini 31 - Milano

Alitalia: Alitalia R.C. - P.O. Box 52 - 00125 Acilia RM.

Città di Vinci: Sezione Vinci - C.P. 20 - 50059 Vinci.

Alpe Adria: Sezione Udine - P.O. Box 23 - Udine.

Città di Messina: Sezione Messina - P.O. Box 20 - 98100 Messina.

South american WW: World Wide South american Committee - P.O. Box 18003 - 20772 Rio de Janeiro, RJ - Brazil.

Rimaniamo sempre a disposizione per qualsiasi chiarimento presso la sede del nostro club: ARI R.C. "Augusto Righi" - C.P. 48 - 40033 Casalecchio di Reno BO, oppure presso la redazione della rivista.

73 de IK4BWC Franco
e... buoni DX!



TST-1

MODEM PSK

- decodifica PSK
- codifica MANCHESTER
- selezione clock traffico satellite/terrestre
- aggancio automatico
- circuito di controllo sintonia
- adattabilità ai diversi tipi di TNC
- circuito di selezione modem
- alimentazione diretta dal TNC
- basso consumo e dimensioni contenute
- uso per SATELLITI serie MICROSAT:
 - .PACSAT .LUSAT
 - .DOVE .JAS-1b
 - .WEBERSAT .ITAMSAT
- costruzione: chassis metallico
- dimensioni: cm 15 (L) x 3,5 (A) x 14,5 (P)



TRONIK'S

TRONIK'S SRL • Via Tommaseo, 15 • 35131 PADOVA
Tel. 049/654220 • Telex 432041 TRONI I

PROVATELEFONO

Sergio Goldoni, IK2JSC

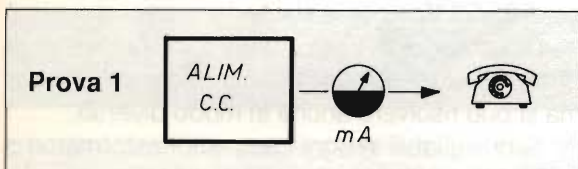
Un modo semplice ed economico per sostituire la linea telefonica durante la riparazione di apparecchi telefonici.

L'incalzante progresso tecnologico ha influito in maniera determinante sui prezzi dei prodotti elettronici che ci circondano. Un chiaro esempio può esserne il telefono ed i suoi "cugini", radiotelefono e segreteria telefonica.

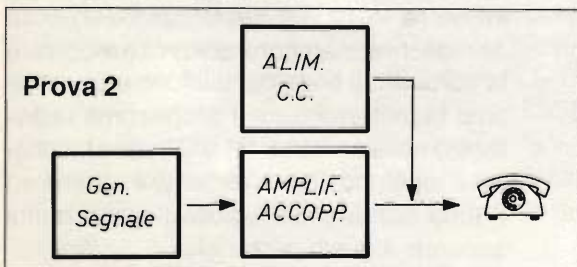
Oramai con poche migliaia di lire si compra un apparecchio telefonico elettronico, oppure lo si riceve in omaggio con abbonamenti ed acquisti vari.

Il basso prezzo di questi apparecchi ha portato ad un aumento del lavoro per gli hobbisti elettronici (notoriamente riparatori a buon mercato).

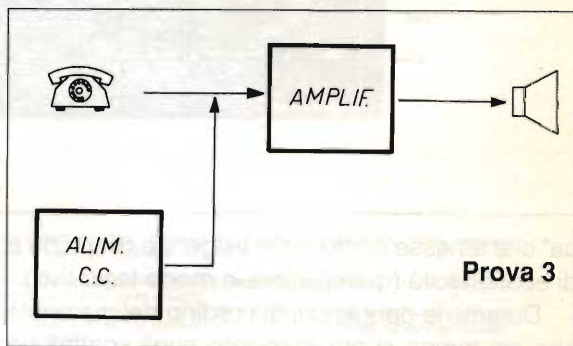
Stanco di tenere occupata la mia linea telefonica o di mandare la moglie alla cabina a telefonarmi, per riparare i telefoni degli amici sono passato alle prove strumentali:



Con una tensione continua di 6/7 volt si verifica se il telefono impegna e disimpegna correttamente la linea (10 - 30 mA a cornetta alzata, nessun assorbimento a cornetta abbassata) ed inoltre, parlando nel microfono, potremo ascoltarci nell'auricolare; pur essendo un controllo un po' sommario spesso è già indicativo.

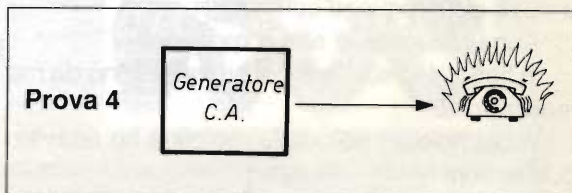


Verifica del funzionamento della parte "ricevente" dalla spina all'auricolare telefonico (ovviamente per un funzionamento corretto il segnale del generatore dovrà essere chiaramente udibile nella cornetta).



Verifica della sezione "trasmettente" dal microfono alla spina dell'apparecchio; durante questa operazione sarà opportuno effettuare l'ascolto in cuffia; eviteremo così i dispetti del sig. Larsen!

N.B. Nel caso si stia provando un telefono senza filo nelle prove 2 e 3 la tensione cc non è necessaria.



Verifica della suoneria: 35/50 Vca devono far trillare gioiosamente l'apparecchio.

Tutto questo sostituiva egregiamente la linea Sip di casa durante la riparazione e le prove; creava però un certo trambusto di fili e strumenti sul già ridotto banco di lavoro.

Si imponeva quindi una "soluzione tecnologi-

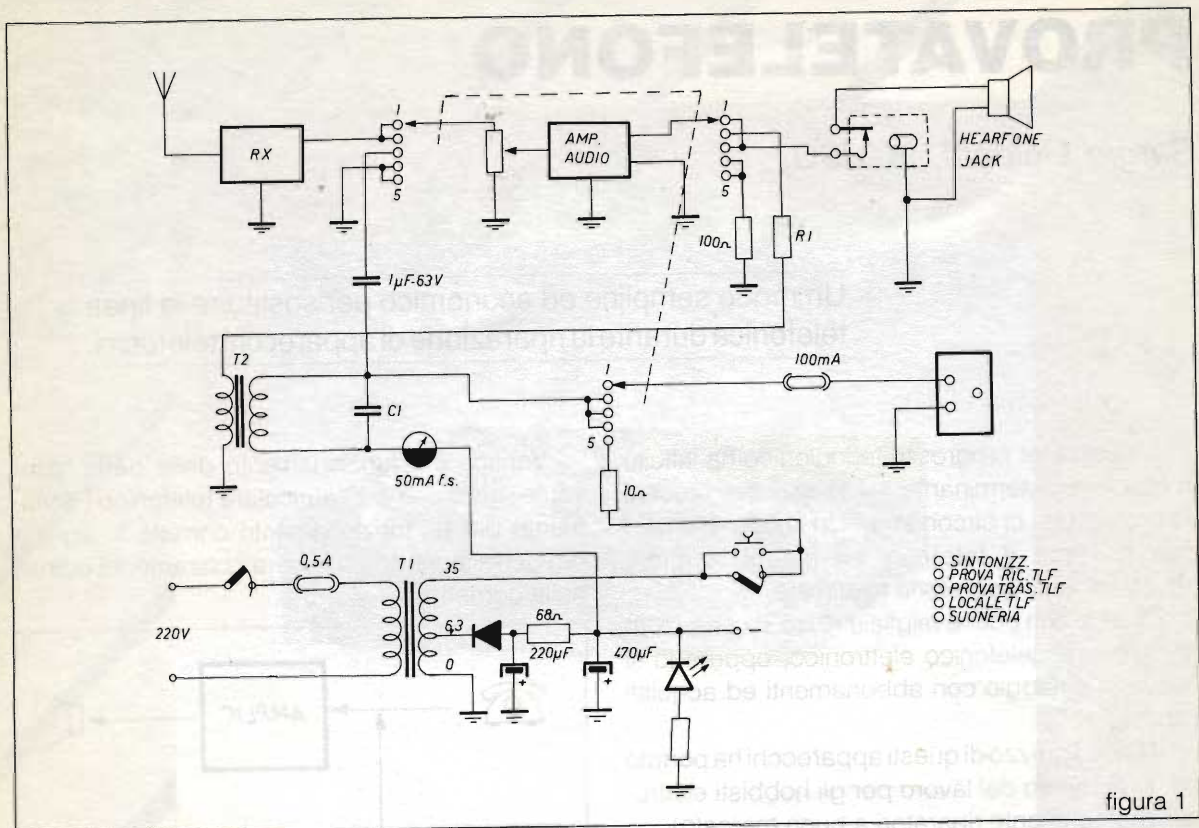


figura 1

ca" che tenesse conto delle esigenze di spazio e di economicità (quest'ultima in modo tassativo).

Durante le operazioni di riordino del materiale che col tempo si era accumulato sugli scaffali ho scoperto di avere già tutto il necessario per costruire un "Provatelefono" compatto ed economico. Ritengo che chiunque possa costruirlo con ciò che ha già in casa sparso per i cassetti.

Materiale occorrente (anche di recupero):

- una radiolina portatile, tipo da stadio;
- due trasformatori di alimentazione (anche uno, se siete fortunati come me)
- una manciata di altri componenti.

In figura 1 lo schema del provatelefono da me realizzato.

Vediamolo un po': dalla radiolina ho ricavato due sezioni

- 1 - RX è tutta la parte ricevente (sintonia, FI, rivelatore) e costituisce il GENERATORE DI SEGNALI; nel punto in cui il segnale audio entra sul potenziometro del volume apriamo il circuito e ricaviamo:
- 2 - AMP. AUDIO la cui uscita è quella dell'altoparlante. Vi consiglio di predisporre in uscita una presa per cuffia, spesso già esistente,

molto utile nella prova 3.

La sezione alimentatore deve fornire la tensione per alimentare la radiolina (nel mio caso 6V), la tensione 6/7 Vcc per la linea telefonica e la tensione di 35/50 Vca per la suoneria.

Utilizzando il trasformatore di un vecchio provavalvole sono riuscito a conciliare tutto in uno, ma si può risolvere anche in modo diverso.

Sconsigliabili in ogni caso autotrasformatori o prelievi di tensione dal primario.

Con un commutatore a tre vie e cinque posizioni ho così suddiviso le funzioni dello strumento:

- 1 - Sintonizzatore: funziona da radiolina come in origine, si sceglie una stazione "pulita" e... se non si deve riparare un telefono la si ascolta!
- 2 - Prova 2: il segnale in uscita dall'Amp. Audio immesso in T2 (un trasformatore d'uscita dei vecchi apparecchi radio) va a modulare la corrente di linea del telefono e quest'ultimo ci farà ascoltare il programma radiofonico nella cornetta. R1 e C1 sono facoltativi e regolano rispettivamente il volume ed il tono del segnale udibile nella cornetta secondo il gusto personale.

- 3 - Prova 3: tramite il condensatore da 1 μ F si preleva il segnale che viene immesso sulla linea parlando nel microfono del telefono, e possiamo ascoltarlo amplificato nell'altoparlante (o in cuffia).
- 4 - Prova: il telefono viene semplicemente alimentato in cc.
- 5 - Prova 4: tramite il pulsante si può immettere

in linea la c.a. che, con la cornetta abbassata, farà suonare il telefono.

Questa mia realizzazione vuole essere soltanto una proposta e come tale si presta a tante variazioni per adattare lo schema alle proprie esigenze ed alle disponibilità del cassetto "roba vecchia".

Vi auguro buon lavoro e rimango a disposizione per critiche e consigli ma... non telefonatemi!



YESU
ICOM
INTEK
POLMAR
MIDLAND
LAFAYETTE



PEARCE-SIMPSON

**SUPER
CHEETAH**



Dati generali:

Controllo frequenza: sintetizzato a PLL - Tolleranza freq. 0.005% - Stabilità di freq. 0.001% - Tensione alim.: 13.8V DC nom., 15.9V max, 11.7V min.

Peso kg 2.26.

Trasmettitore: Uscita potenza AM-FM-CW, 5W-SSB 12W, PEP - Risposta freq. AM-FM: 450-2500 - Impedenza OUT 50 Ω - Indicatore uscita e SWR.

Ricevitore: Sensibilità SSB-CW: 0.25 μ V per 10 dB (S+N)/N - AM 0.5 μ V per 10 dB (S+N)/N - FM, 1 μ V per 20 dB (S+N)/N - Frequenza IF: AM/FM 10.695 MHz 1^a IF - 455, 2^a IF - SSB-CW, 10.695 MHz - Squelch, ANL, Noise Blanker e Clarifier.

VIRGILIANA ELETTRONICA - v.le Gorizia, 16/20 - C.P. 34 - Tel. 0376/368923

46100 MANTOVA

Telefax 0376-328974

Radio - TV Color - Prodotti CB-OM - Videoregistratori - Hi-Fi - Autoradio - Telecomunicazioni

240 canali All-Mode AM-FM-USB-LSB-CW

BRUNI ELETTRONICA

"Semiconductor Supermart"

di Bruni Nazzareno Pietro

Via Mentana n. 50 - 05100 TERNI

TF 0744 - 27.43.36



Una vasta gamma di componenti professionali ed accessori per specifico uso radioamatoriale ed obbiettivo, un catalogo in continuo aggiornamento con migliaia di articoli di grande interesse per OM autoconstruttori e progettisti, i marchi più prestigiosi!

- Toroidi e ferriti AMIDON - FET e MOSFET - DIODI - Transistor giapponesi americani ed europei
- Circuiti integrati - Pubblicazioni ARRL ed RSGB - Quarzi - Bobine ceramiche - Connettori di ogni tipo - Strumenti di misura - Condensatori a mica argentata e di precisione - Alimentatori e altri prodotti MICROSET e mille altri interessanti articoli. Richiedeteci subito il catalogo illustrato, citando questa rivista e allegando Lire 1000 (Mille) in francobolli a parziale rimborso spese.

Vendita per corrispondenza — Spedizioni in contrassegno

SIRIO[®]

antenne



DISTRIBUTORE
ESCLUSIVO
PER L'ITALIA

CELLULAR 33

Sirio Antenne, sempre attenta alle esigenze di mercato, è lieta di presentare un nuovo modello che susciterà notevole interesse nel settore CB: "CELLULAR 33"

Design innovativo, contenuti tecnologici d'avanguardia e rivoluzionario sistema di taratura sono le caratteristiche che la contraddistinguono dai prodotti già presenti sul mercato. Similare alle antenne per radiotelefono 900 MHz, CELLULAR 33 è stata progettata in base a criteri ben precisi: **Dimensioni Ultra Ridotte, Semplice Installazione e Massimo Rendimento.**

Adotta un nuovo sistema di taratura **Micrometrico** protetto da un cappuccio in gomma a tenuta stagna.

Lo stilo è realizzato in policarbonato flessibile e, completo di bobina, può essere smontato per accedere all'autolavaggio.

Qualità ed Affidabilità: Standards abituali in casa SIRIO.

Technical Data

Type:	1.4 lambda base loaded
Impedance:	50 Ohm
Frequency Range:	26-28 MHz
Polarization:	vertical
V.S.W.R.:	<1.2:1
Bandwidth:	(40CH) 440 kHz
Gain:	3 dB ISO
Max. Power: P.e.P.	30 W
Length: approx.	mm 330
Weight: approx.	gr 115
Mounting Hole:	ø mm 10

Istruzioni di taratura

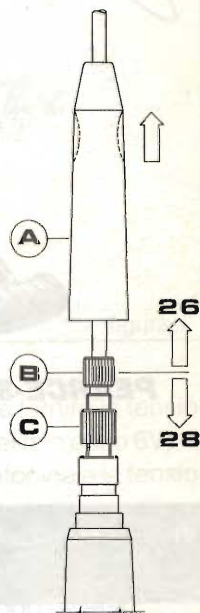
Premere e sollevare il particolare **A** nel punto indicato dal tratteggio.

Sbloccare la ghiera **C**.

Agire sul perno **B** per tarare l'antenna.

Bloccare la ghiera **C**.

Riportare il particolare **A** nella posizione iniziale.



CELLULAR 33

LA LEGGE DI MURPHY

Luciano Mirarchi

Una delle leggi più importanti dell'elettronica è senz'altro la Legge di Murphy, di gran lunga più importante della legge di Ohm e dei principi di Kirckhoff. Tutti noi, hobbisti o professionisti che siamo, ne vediamo le applicazioni nella pratica quotidiana del nostro laboratorio, ma spesso non sappiamo neanche la formulazione esatta della Legge di Murphy. Spero con queste mie righe di colmare la lacuna per quanti ancora non conoscessero la legge in questione e si sorprendono di taluni fenomeni invece spiegabilissimi tramite Murphy.

La grande importanza della Legge di Murphy è dimostrata anche dal fatto che da essa si sono ricavati, col passare degli anni, numerosi corollari che meglio descrivono alcuni aspetti particolari dell'elettronica o della fisica in generale. Per alcuni corollari più importanti aggiungerò qualche riga di commento, ma per tutti, e ovviamente per la stessa Legge di Murphy, ometterò la dimostrazione matematica sia per non appesantire la trattazione, sia perché l'evidenza dei fatti e la pratica quotidiana sono di grande conforto alla verifica di tutti i seguenti principi.

La Legge di Murphy

"If anything can go wrong... it will"
(formulazione originale).

"Se qualcosa può andare storto... ci andrà"
(traduzione in italiano).

Una formulazione rigorosamente matematica può essere la seguente:

$$1 + 1 \blacklozenge 2$$

ove il simbolo \blacklozenge significa "difficilmente fa".



Ne discendono quindi i seguenti corollari:

- 1) Lasciate a se stesse le cose, evolvono sempre di male in peggio.
- 2) La Natura è sempre dalla parte delle magagne nascoste.
- 3) La Natura è una cagna (eufemismo per "donna di scarsa moralità").
- 4) Qualunque brevetto sarà preceduto di una settimana da una simile invenzione fatta da un altro più furbo.
- 5) Quanto più innocua pare una modifica ad un progetto, tanto più grande sarà la sua influenza sul progetto stesso.
- 6) La necessità di fare una modifica fondamentale ad un apparecchio aumenta man mano che la costruzione volge al termine.
- 7) Filettature a passo fine e a passo grosso sono intercambiabili fra di loro (se viene applicata abbastanza forza nell'avvitare).
- 8) Le dimensioni su di un progetto importante sono sempre espresse nelle unità di misura più strane (pollici, piedi, mani, avambracci nigeriani, ecc.).
- 9) Un manuale di istruzione importante viene sempre buttato via con l'imballo all'apertura del pacco.
- 10) I disegni originali vengono sempre mangiati dalla macchina fotocopiatrice.
- 11) Ogni errore che potrebbe capitare... capiterà. Esso sarà sempre di specie tale da provocare il maggior danno possibile al progetto.
- 12) Tutte le costanti possono variare. (Così da non potervi mai fare affidamento!).
- 13) In un certo calcolo la figura che è più ovvia-

- mente corretta sarà la fonte di ogni possibile errore.
- 14) La virgola decimale si sposta sempre durante i calcoli.
 - 15) In un calcolo molto complesso un fattore si sposterà sempre dal numeratore al denominatore.
 - 16) Ogni tubo che viene tagliato alla lunghezza giusta risulterà sempre troppo corto.
 - 17) Le tolleranze costruttive si accumulano sempre nella stessa direzione rendendo così impossibile l'accoppiamento delle parti.
 - 18) Apparecchi identici provati nelle identiche condizioni non lavoreranno mai alla stessa maniera al loro posto definitivo.
 - 19) Il componente più delicato è quello che cadrà a terra per primo (questa è anche conosciuta come Legge della Gravitazione Selettiva).
 - 20) Quando si collega una linea trifase la sequenza delle fasi alla prova risulterà sempre invertita (legge di Skaar).
 - 21) Ogni motore alla prima prova girerà sempre nel verso sbagliato.
 - 22) La probabilità che il valore di un componente venga omissso dallo schema è direttamente proporzionale alla sua importanza.
 - 23) Tutte le parti intercambiabili fra loro non lo sono più quando occorre.
 - 24) La probabilità di rottura di un componente è inversamente proporzionale alla facilità della sua sostituzione (ecco perché i BC 108 non si rompono mai, mentre i transistor RF si sfasciano solo a guardarli).
 - 25) Quanto più perfettamente funziona il prototipo tanti più difetti avranno gli apparecchi di serie.
 - 26) I componenti che non possono e non devono essere montati male lo saranno.
 - 27) Un microamperometro usato nella sua portata più sensibile viene sempre montato alla rovescia.
 - 28) Registratori grafici e plotter depositano sempre più inchiostro sui vestiti del proprietario che sulla carta dove devono scrivere.
 - 29) Se un circuito è indistruttibile si romperà.
 - 30) Nella ipotesi che un circuito di cui sopra veramente non si rompesse, certamente ne distruggerà altri intorno a sé.
 - 31) Un transistor protetto da un fusibile rapido si brucerà per primo proteggendo così il fusibile.
 - 32) Un guasto non apparirà finché l'apparecchio non entrerà in servizio dopo aver passato positivamente l'ispezione finale.
 - 33) Tutti i guasti intermittenti scompaiono non appena si decide di portare l'apparecchio al centro assistenza, per ricomparire non appena lo si ritira, dopo aver pagato una fattura salata per la riparazione.
 - 34) Dopo aver rimosso l'ultima di 30 viti di un pannello, ci si accorge che quello è il pannello sbagliato.
 - 35) Dopo aver avvitato l'ultima di 30 viti di un pannello, ci si accorge di aver dimenticato di mettere la guarnizione.
 - 36) Dopo aver rimontato completamente un apparecchio che funziona ora perfettamente ci si accorge che sul tavolo sono rimasti almeno 3 pezzi.
 - 37) Per un certo prezzo stimato, il costo finale dell'apparecchio sarà superiore di un fattore almeno pari a 3.
- Altre leggi di notevole importanza nel campo tecnico sono:
- Legge Iperbolica di Harrysberger.** Quanto più impegno si pone in qualcosa tanto meno importante essa risulterà.
- Primo principio di Lowery.** Se resiste, forzalo... se si rompe, doveva essere cambiato comunque.
- Prima legge di Zumwalt.** La probabilità di insuccesso è direttamente proporzionale al numero e all'importanza delle persone che assistono alla prova.
- Prima legge del Laboratorio.** Gli esperimenti devono essere riproducibili: essi devono fallire tutti alla stessa maniera.
- Seconda legge del Laboratorio.** L'esperienza che si trae da una prova è direttamente proporzionale alla quantità di strumenti distrutti.
- Terza legge del Laboratorio.** Ogni esperimento che riesce produce esattamente i risultati previsti (quindi che lo si è fatto a fare?).

Bibliografia

Varie edizioni di "The Murphy's law".

CYBORG

MICROFONO PREAMPLIFICATO DA TAVOLO PER CB ED OM

Dario Tortato



Questo microfono consente un'ottima modulazione e praticità d'uso, grazie alla commutazione TX/RX tramite micropulsanti. Inoltre i singoli moduli che compongono questo microfono possono essere utilizzati, separatamente, per altri scopi.

Il microfono in questione è costituito dai seguenti moduli: preamplificatore, controllo toni a quattro vie, vu-meter, stadio di commutazione TX/RX, stabilizzatore e separatore; gli stadi sono disposti secondo lo schema a blocchi di figura 1.

Passiamo alla descrizione dei singoli moduli.

Il preamplificatore microfonico (figura 2) è costruito attorno ad un unico transistor, a basso rumore, in configurazione ad emettitore comune, con limitazione della banda passante tra

300 e 3000 Hz; la capsula microfonica è di tipo preamplificato a fet; l'impedenza da 1 mH, in ingresso, permette di evitare inneschi o ronzii anche utilizzando, per il collegamento della capsula, cavi schermati relativamente lunghi.

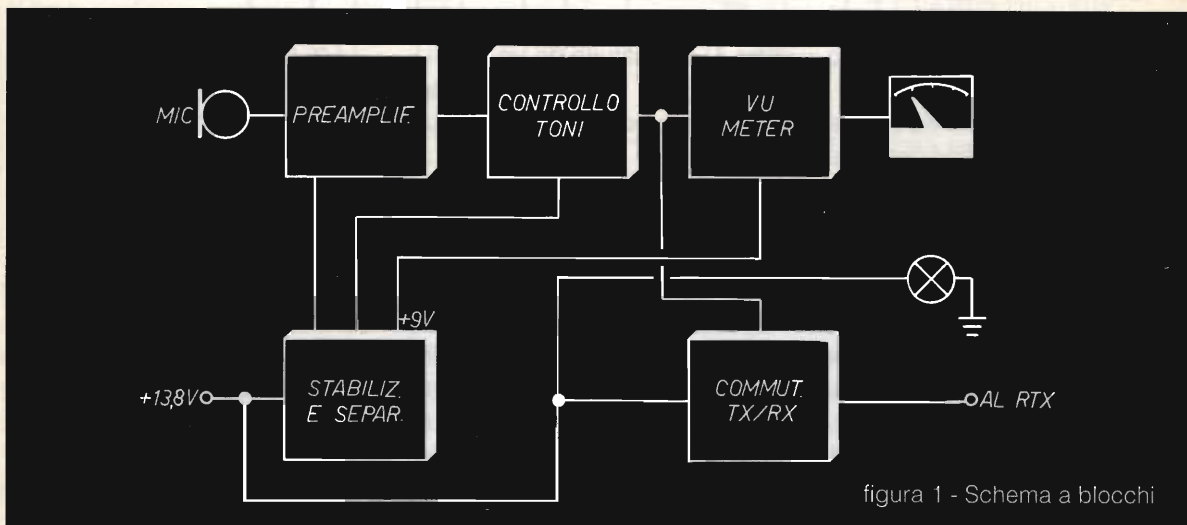


figura 1 - Schema a blocchi

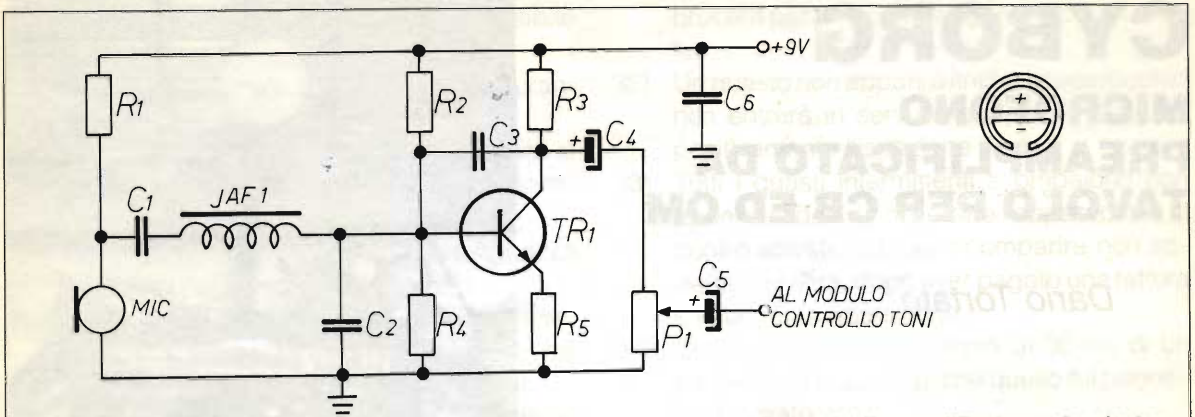


figura 2 - Preamplificatore microfonico.

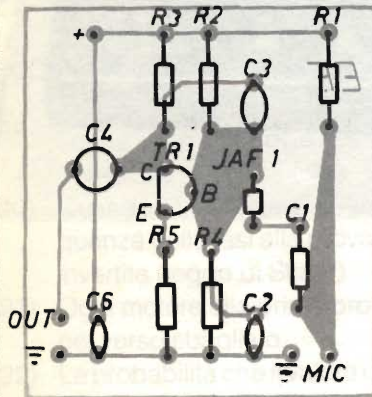


figura 2a - Disposizione componenti.

$R1 = 10 \text{ k}\Omega$, 1/4 W
 $R2 = 220 \text{ k}\Omega$, 1/4 W
 $R3 = 1,5 \text{ k}\Omega$, 1/4 W
 $R4 = 56 \text{ k}\Omega$, 1/4 W
 $R5 = 120 \Omega$, 1/4 W
 $P1 = 4,7 \text{ k}\Omega$ lineare
 $C1 = 1 \mu\text{F}$ poliestere
 $C2 = 100 \text{ pF}$ ceramico
 $C3 = 240 \text{ pF}$ ceramico
 $C4 = C5 = 4,7 \mu\text{F}$, 16 V
 $C6 = 100 \text{ nF}$ ceramico
 $JAF 1 = 1 \text{ mH}$
 $TR1 = BC 147, BC 109$ o equivalente
 a basso rumore
 $MIC = \text{Capsula preamplificata a FET}$.

un compromesso per tutti i tipi di strumentini.

Il primo trimmer in ingresso serve ad attenuare il segnale (con segnali inferiori a 20 mV può essere omesso), mentre il trimmer presente sul source del fet regola l'amplificazione dello stadio. Se si vuole, nel microfono, si può installare, alternativa-mente al vu-meter da me proposto, anche un tipo a LED realizzato con il solito LM3915, a seconda dei gusti.

Ho provveduto anche all'illuminazione dello strumento, utilizzando una microlampadina da 12V, quelle usate per illuminare la scala nelle autoradio o lo s-meter nei trasmettitori CB.

La scheda per la commutazione ricezione/trasmissione (figura 5) è formata da un integrato C-Mos CD4093 (quattro porte nand trigger). Due di queste porte compongono un multivibratore bistabile, le altre due invece, vengono utilizzate come buffer invertenti.

L'impulso in uscita pilota due transistor NPN che comandano i due relé usati per la commutazione; questi sono di tipo miniatura a due scambi, ma se non vi interessano i due LED di se-

Il circuito amplifica il segnale, captato e preamplificato dalla capsula, di circa dodici volte; alla uscita troviamo poi il potenziometro per la regolazione del volume microfonico. Il transistor può essere sostituito con altri di tipo NPN, purché a basso rumore.

Il controllo toni a 4 vie (figura 3) è composto da 4 filtri passivi e da un amplificatore, in maniera da conferire allo stadio un guadagno totale, pari ad uno, o poco più.

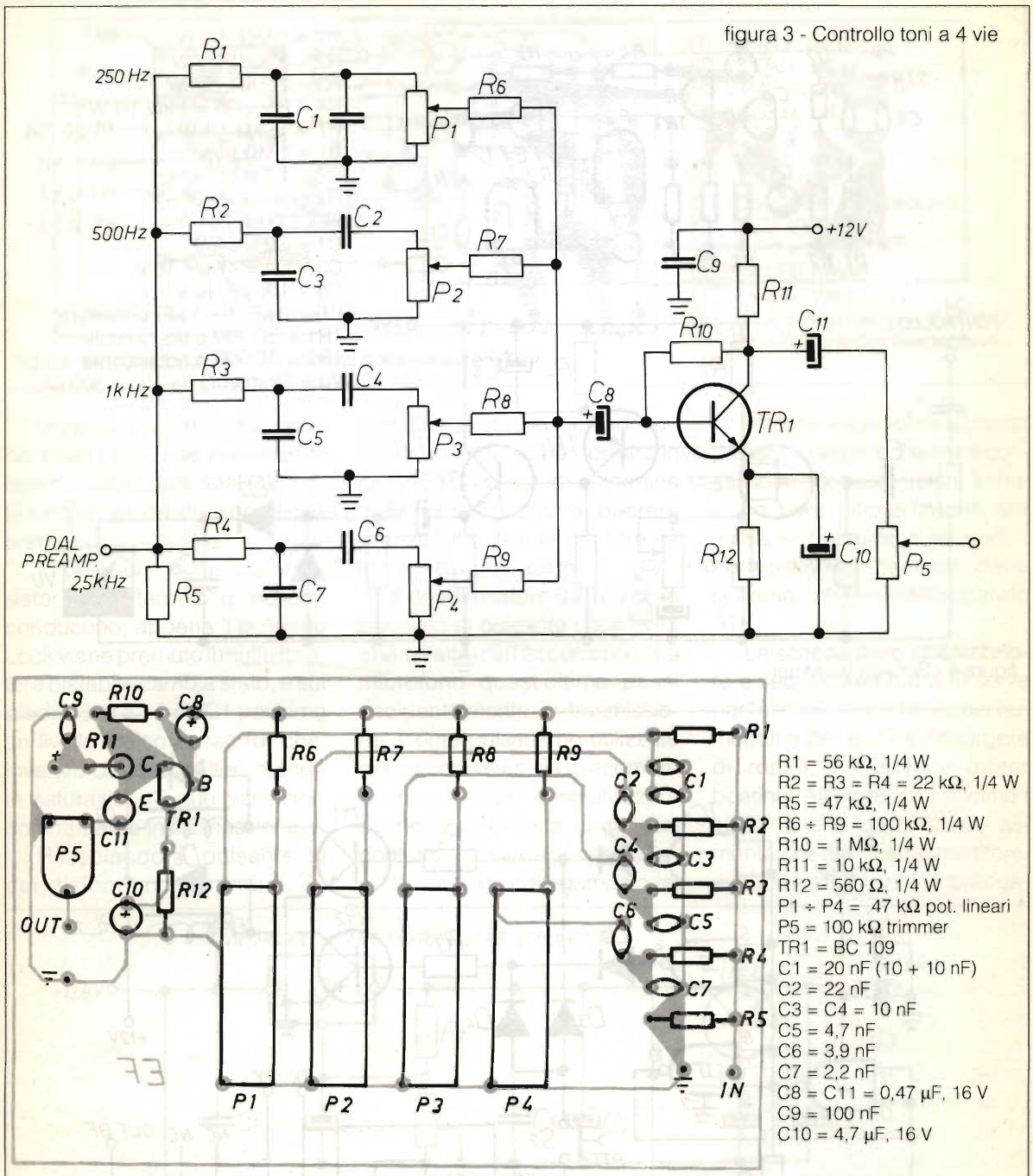
I quattro filtri hanno una attenuazione di 6dB/ottava per le seguenti bande di frequenza: 250, 500, 1000 e 2500 Hz. Quattro potenziometri permettono di dosare i singoli segnali prima di applicarli all'amplificatore; anche

qui un transistor a basso rumore in configurazione emettitore comune; il trimmer sull'uscita regola il livello del segnale per renderlo adattabile a tutti i tipi di trasmettitori.

La scheda del vu-meter (figura 4) è costituita da un amplificatore con ingresso ad alta impedenza ed un guadagno sui 40dB, segue poi un transistor a collettore comune che funge da buffer nei confronti dello strumento; due diodi al germanio eliminano i picchi negativi del segnale.

Il condensatore da $2\mu\text{F}$ in parallelo allo strumento serve per regolarne lo smorzamento e va scelto (con varie prove) in base allo strumento usato; il valore consigliato, comunque, è

figura 3 - Controllo toni a 4 vie



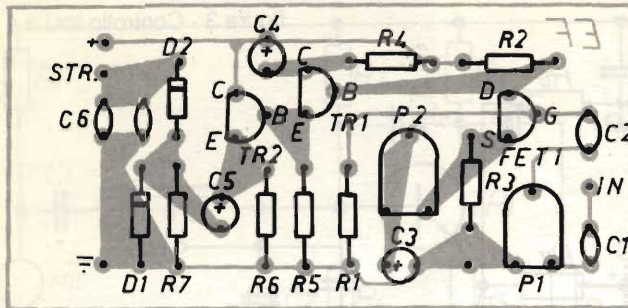
gnalazione RX e TX, oppure se reperite un relé miniatura a tre scambi, potete eliminare un transistor ed i componenti a lui collegati.

Per la commutazione dei due diodi LED, si sarebbero potuti utilizzare direttamente dei tran-

sistor, ma siccome qualcuno può voler utilizzare, al posto dei LED, delle lampade spia, e dato il previsto uso universale dei moduli, ho optato per la commutazione tramite relé.

Il pulsante PTT, connesso tramite resistenza al positivo di

alimentazione, se viene premuto manda in saturazione i due transistor, facendo condurre la giunzione collettore-emettitore, così da portare in trasmissione i relé; al rilascio del pulsante, tutto torna in posizione di riposo e quindi in ricezione.



- $R1 = 1 \text{ M}\Omega$, 1/4 W
 $R2 = 3,3 \text{ k}\Omega$, 1/4 W
 $R3 = 2,2 \text{ k}\Omega$, 1/4 W
 $R4 = R5 = R6 = 1 \text{ k}\Omega$, 1/4 W
 $R7 = 15 \text{ k}\Omega$, 1/4 W
 $P1 = 1 \text{ M}\Omega$ trimmer
 $P2 = 4,7 \text{ k}\Omega$ trimmer
 $D1 - D2 = \text{OA90}$
 $\text{FET } 1 = \text{BF } 244$
 $C1 = C2 = 56 \text{ nF}$
 $C3 = C4 = 47 \text{ }\mu\text{F}$, 16 V
 $C5 = 100 \text{ }\mu\text{F}$, 16 V
 $C6 = 2 \text{ }\mu\text{F}$ (1 + 1 μF) poliestere
 $\text{TR1} = \text{BC } 327$ o equivalente
 $\text{TR2} = \text{BC } 237$ o equivalente
 $Vu = \text{Strumento da } 100 \div 300 \text{ }\mu\text{A}$

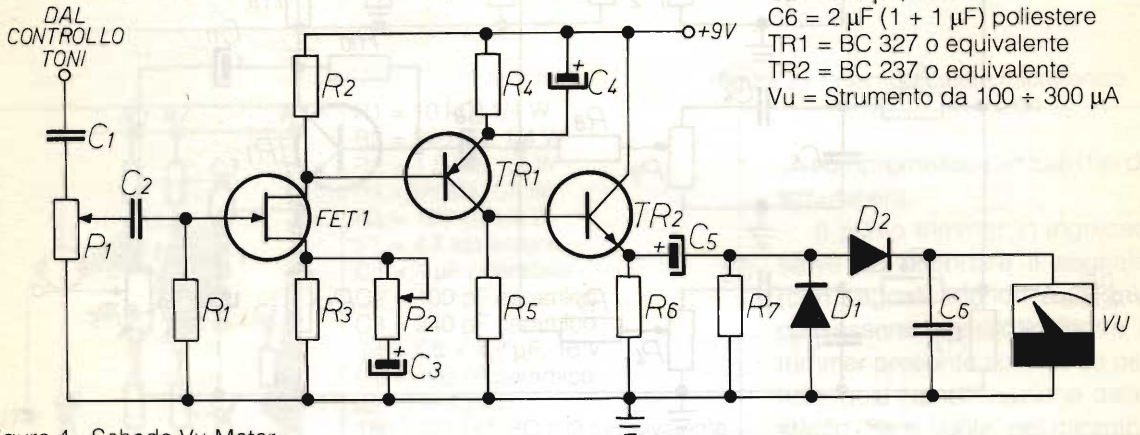


figura 4 - Scheda Vu-Meter

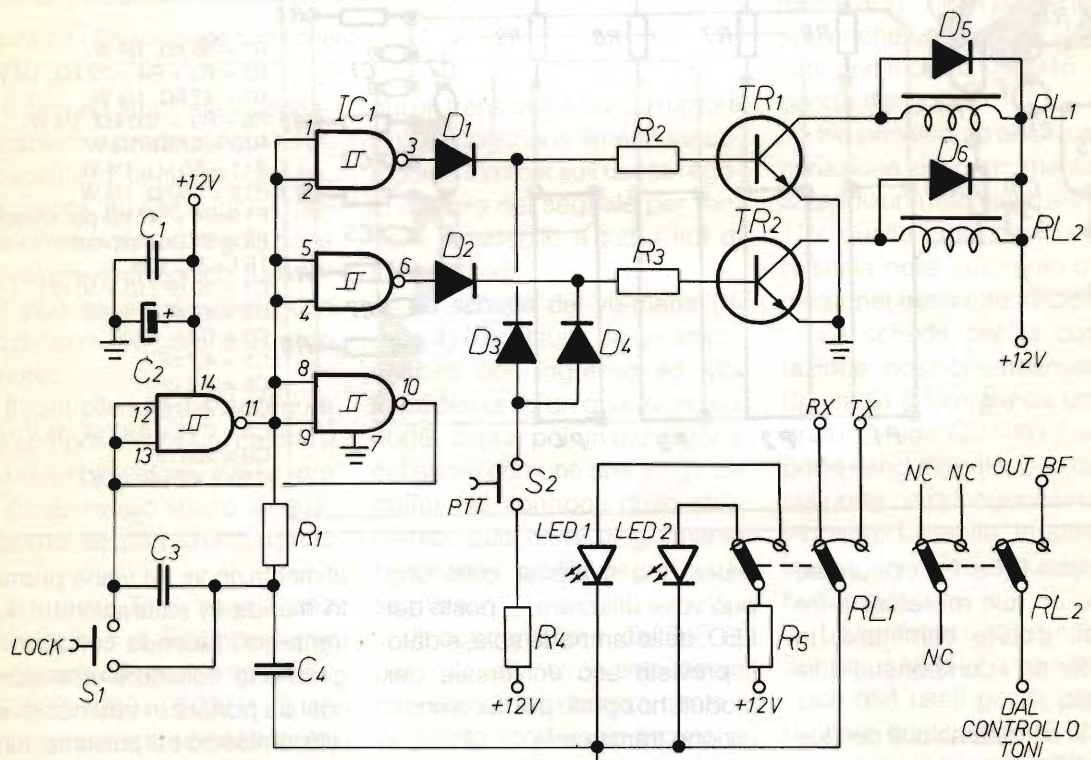
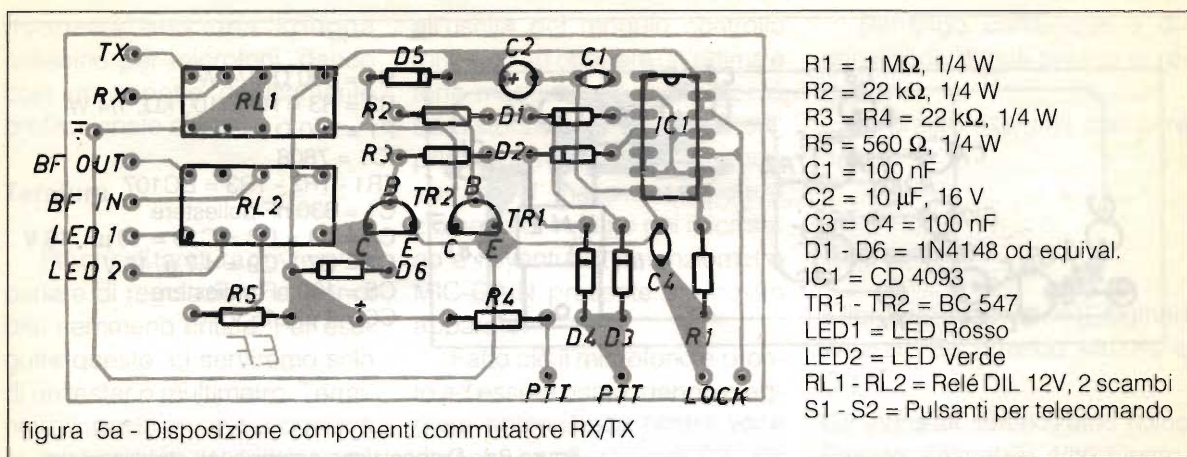


figura 5 - Schema elettrico commutazione RX/TX



Diversa, invece, la funzione del tasto Lock, che permette di fare conversazioni relativamente lunghe, senza stare con il dito premuto sul pulsante.

In posizione di riposo i transistor sono interdetti, quindi non conducono; appena il pulsante Lock viene premuto il multivibratore bistabile cambia stato, e sui piedini 8, 9 e 11 di IC1 troviamo un livello logico basso (0) che, invertito dai due buffer, manda in saturazione i due transistor, commutando in trasmissione.

Rilasciando il pulsante la condizione non cambia, in

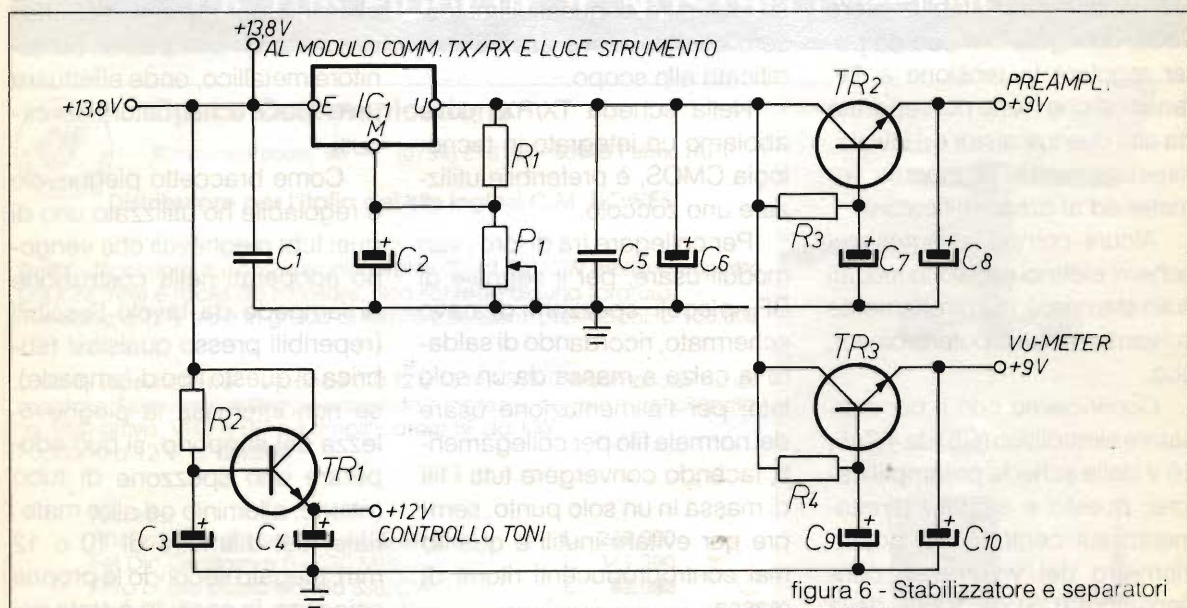
quanto il bistabile richiede un secondo impulso per tornare in posizione RX, quindi al termine della conversazione basterà premere il pulsante per tornare in posizione di riposo.

Il condensatore da 100 nF in parallelo al pulsante Lock evita che all'atto dell'accensione del microfono quest'ultimo passi accidentalmente in trasmissione. Come pulsanti ho utilizzato dei micropulsanti da telecomando, ma se ne possono utilizzare anche di tipo diverso purché con contatto normalmente aperto.

Il cavo di collegamento al

microfono è il solito cavo spiraleto da quattro fili più schermo e connesso al ricetrasmittitore tramite un bocchettone adatto alla presa ivi presente e secondo i collegamenti previsti dallo schema interno dell'apparato RTX.

La scheda dello stabilizzatore e separatore (figura 6) serve per l'alimentazione filtrata dei vari moduli e per evitare l'insorgere di ronzii, inneschi e motorboating. All'ingresso forniamo i 13,8V anche dallo stesso alimentatore del ricetrasmittitore, avendo l'accortezza di collega-



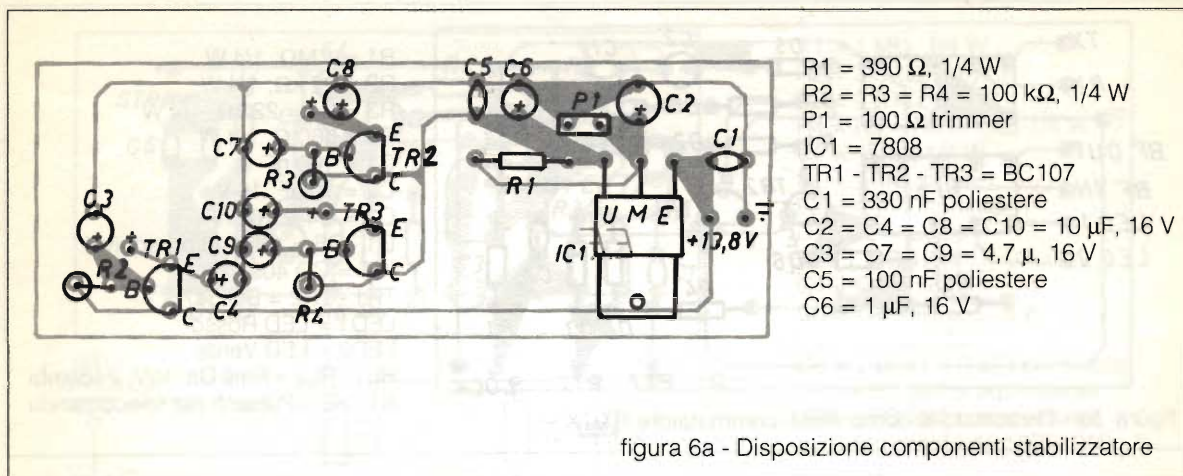


figura 6a - Disposizione componenti stabilizzatore

re il solo filo proveniente dal positivo, in quanto la massa si effettua in uno dei collegamenti allo spinotto del microfono; ciò ad evitare dei ritorni di massa, fonti di sicuro innesco.

Se l'alimentatore usato non è quello dell'RTX collegare entrambi i poli, negativo e positivo. Questi 13,8V li applichiamo ad un separatore e livellatore a transistor, il quale fornisce la tensione alla scheda del controllo toni, al modulo di commutazione, alla lampada di illuminazione del vu-meter e, infine, ad un integrato stabilizzatore 7808, collegato in modo da poter regolare la tensione a 9V, tensione che viene poi separata da altri due transistor ed inviata, rispettivamente, al modulo vu-meter ed al preamplificatore.

Alcuni componenti dei vari schemi elettrici non sono saldati sullo stampato, ma direttamente sui vari terminali di potenziometri, ecc.

Cominciamo con il condensatore elettrolitico (C5) da $4,7 \mu F$, 16 V della scheda preamplificatore; questo è saldato direttamente sul centrale del potenziometro del volume. Il condensatore (C3) da 100nF della

scheda commutazione TX/RX è saldato ai capi del pulsante Lock. La lampadina che illumina lo strumento vu-meter è fissata sul retro dello stesso, usando un po' di silicone o del cianoacrilato (attak).

Prima di realizzare gli stampati è preferibile avere sottomano i vari componenti, in quanto ci potrebbero essere delle differenze di misure da quelli da me utilizzati (soprattutto per i condensatori). Lo stampato del controllo toni, se non si prevede l'uso di potenziometri a slitta o se le misure di quest'ultimi fossero diverse, deve essere modificato allo scopo.

Nella scheda TX/RX, dove abbiamo un integrato in tecnologia CMOS, è preferibile utilizzare uno zoccolo.

Per collegare fra di loro i vari moduli usare, per il segnale di BF, piccoli spezzoni di cavo schermato, ricordando di saldare la calza a massa da un solo lato; per l'alimentazione usare del normale filo per collegamenti, facendo convergere tutti i fili di massa in un solo punto, sempre per evitare inutili e quanto mai controproducenti ritorni di massa.

Per chi volesse realizzare il tutto su un unico circuito stampato, ciò è senz'altro possibile, io ho utilizzato delle basette separate, data la semplicità dei singoli moduli.

Il contenitore, l'ho realizzato in vetroresina, con il metodo spiegato in un mio precedente articolo su **Elettronica Flash 9/90**, articolo in cui si vedono anche alcune foto del suddetto microfono. Può comunque essere utilizzato un qualsiasi contenitore, avendo però l'accortezza di ricoprire l'interno con alluminio per alimenti, nel caso in cui non si ricorra ad un contenitore metallico, onde effettuare un'efficace schermatura dei circuiti.

Come braccetto pieghevole e regolabile ho utilizzato uno di quei tubi pieghevoli che vengono adoperati nella costruzione di lampade da tavolo flessibili (reperibili presso qualsiasi fabbrica di questo tipo di lampade); se non interessa la pieghevolezza del supporto, si può adoperare uno spezzone di tubo (ottone, alluminio od altro materiale) del diametro di 10 o 12 mm, piegato secondo le proprie esigenze; la capsula è stata poi

ricoperta con una spugna antisoffio per microfoni, dando così un aspetto decisamente professionale al tutto.

Taratura

Più che di taratura dovremmo parlare di regolazione e, per di più, nemmeno critica. Per eseguire questo, ci serviremo solo di un tester o multimetro. Terminata la costruzione si comincia la regolazione del trimmer da 100 Ω presente sulla scheda dello stabilizzatore: basta collegare il tester, commutato per la misura di tensioni continue, all'uscita dello stabilizzatore 7808 e girare il trimmer con un cacciavite sino ad ottenere 9V esatti.

Collegare poi il microfono al ricetrasmittitore e tramite l'aiuto di un amico, che si metta in ascolto con un altro RTX, regolare il trimmer da 100k Ω posto

all'uscita del modulo controllo toni, sino ad ottenere un'ottima e forte modulazione esente però da distorsioni. Per ottenere ciò, prima di regolare il trimmer, portare al massimo il potenziometro di volume del microfono e l'eventuale potenziometro MIC-GAIN presente sul nostro apparato.

Fatto ciò il microfono è pronto ad essere usato, dando maggiore potenza alla nostra voce durante i collegamenti DX. Ricordo a coloro che lo volessero utilizzare in unione ad un ricetrasmittitore CB, che la normativa vigente vieta l'uso di microfoni diversi dall'originale omologato (così dicasi di modifiche al ricetrasmittitore) e quindi la realizzazione deve essere al solo scopo sperimentale!

Vorrei ringraziare l'amico CB Leonardo Manente per le varie prove effettuate in trasmissione.

Rimango comunque a disposizione di tutti presso la redazione.

A presto risentirci con altre novità.

Bibliografia

Il libro dei miscelatori (Siegfried Wirsum; Ed. Franco Muzzio e C.).

Gli integrati stabilizzatori (Dino Paludo; Tascabile 4/86 Elettronica Flash).

Mini equalizzatore (Fare Elettronica dic. '89; Gruppo Edit. Jackson).

Disegno e progettazione pratica dei circuiti radio elettronici (E. Cavazzuti, C. Nobili, N. Passerini; Ed. Calderini Bologna).

Contenitori in vetroresina per elettronica (Dario Tortato; Elettronica Flash 9/90).

ABBONATI A ELETTRONICA FLASH!! LA TUA FIDUCIA, IL NOSTRO IMPEGNO



Space Communications

P.zza del Popolo, 38 ☎ (0734) 216165 - 63023 Fermo (AP)

Distributore per l'Italia dei kits inglesi C.M. HOWES

DcRX - Ricevitore a conversione diretta 20 mt SSB/CW molto compatto (78 x 78 mm) e facile da montare. Non richiede alcuna taratura. Funziona a 12 V ed è in grado di fornire eccellenti prestazioni. **L. 108.000**

DXR10 - Ricevitore per tre bande (10, 12 e 15 mt) SSB/CW semplicissimo da montare. È provvisto di filtro passabanda in ingresso, doppio mixer bilanciato, filtro attivo, VFO a FET ed amplificatore BF da 1 W. Funziona a 12 V. **L. 128.000**

Altri kits:

Analizzatore di spettro 0 ÷ 120 MHz	L. 269.000
Fet Dip Oscillatore 0 ÷ 170 MHz	L. 169.000
Filtro audio passa-banda SSB/CW	L. 82.000





a cura di **IK4GLT Maurizio Mazzotti**

LE BASI MAGNETICHE

L'utilità di una base magnetica, non rappresenta di certo un argomento di discussione, semmai di considerazione.

La rapidità nel poterla installare, rimuovere con facilità, rimane la prerogativa di maggior interesse e può sempre essere a portata di mano, in quanto facilmente alloggiabile anche nel bagagliaio più angusto.

Anche se normalmente è già presente un'antenna fissa, magari di dimensioni ridotte, vale sempre la pena di poter disporre di una base magnetica supplementare atta a supportare un'antenna di maggiori dimensioni, per incrementare la resa del sistema in condizioni di emergenza o più semplicemente per fare prove comparative.

Ogni vettura ha un tettuccio, più o meno lungo, più o meno largo. Ogni vettura ha una carrozzeria ed anche questa può variare nelle sue dimensioni.

Si sappia che, un'antenna a stilo per mezzi mobili, per funzionare deve avere un "contrappeso elettrico" e nella maggior parte dei casi questo contrappeso si identifica con la superficie della carrozzeria.

Spesso, al momento dell'installazione, non si va alla ricerca del punto di miglior adattamento; si opta invece per il punto di migliore "presenza estetica". Non sempre questi due punti coincidono e chiaramente non si può certo bucherellare il tettuccio qua e là; lascio a voi immaginare i risultati finali! La cosa assume un'aspetto diverso se si dispone di una base magnetica, in quanto diventa possibile appoggiarla in ogni zona del tettuccio. Di antenne veicolari ce ne sono tante, con diversi attacchi, di diverse dimensioni, per diverse frequenze; CB, VHF, UHF. Ebbene, questo non è un problema. Presso i rivenditori di prodotti SIRTEL, potrete senz'altro trovare la base o le basi magnetiche che più soddisfano le vostre esigenze.

Da un estratto di catalogo potete rendervi conto dell'ampia scelta possibile.

Mod. MB 16 «N»
Base magnetica a basso profilo. Attacco standard «N», con 3,5 m. cavo e connettore PL 259 intestato. Ø16 cm.



Mod. MB 16 «PL»
Base magnetica a basso profilo. Attacco per connettore PL 259, con m 3,5 cavo e connettore PL 259 intestato. Ø16 cm.



Mod. MB 16 - 3/8'' -
Base magnetica a basso profilo. Attacco tipo 3/8'' con m 3,5 cavo e connettore PL 259 intestato Ø16 cm.



Mod. MB 7 «N»
«MiniMag» a basso profilo Attacco standard «N», con m 3,5 cavo e connettore PL 259 intestato. Ø9 cm.

Mod. MB 7 «PL»
«MiniMag» a basso profilo Attacco per connettore PL 259 con m. 3,5 cavo e connettore PL 259 intestato. Ø9 cm.



Mod. MB 7 - 3/8'' -
«MiniMag» a basso profilo Attacco tipo 3/8'' con m. 3,5 cavo e connettore PL 259 intestato. Ø9 cm.

Mod. N
Base magnetica a ventosa con attacco standard «N», m 3,5 di cavo RG 58 con connettore tipo PL 259.



Mod. 3/8''
Base magnetica a ventosa con attacco tipo 3/8'', m 3,5 di cavo RG 58 con connettore tipo PL 259



Mod. PL
Base magnetica a ventosa con raccordo per connettore PL 259 sullo stilo. m. 3,5 di cavo RG 58 con connettore PL 259



Le antenne e tutti gli accessori prodotti SIRTEL sono disponibili presso:

G.B.C. e tutti i suoi punti vendita

IM.EL.CO.
Via Don Pasquino Borghi, 226
00144 - ROMA - EUR
Tel. 06-529.45.49

C.B. RADIO FLASH

Livio BARI & FACHIRO

Anche questa puntata di CB Radio Flash dedica ampio spazio alla tecnica CB.

Parleremo delle caratteristiche tecnologiche di un accessorio, (di cui abbiamo parlato il mese scorso), che unito ad un RX-TX consente di realizzare un ecoripetitore che è attualmente reperibile in commercio; tale ecoripetitore è stato infatti installato dalla F.I.R. CB in Puglia e nel Lazio, dove il Servizio Emergenza Radio è particolarmente attivo, per impieghi di protezione civile.

L'utilità dell'apparato consiste nel permettere collegamenti più agili anche tra stazioni collocate in luoghi impervi e schermati, fungendo da ponte isofrequenza tra due baracchini.

Ovviamente il ripetitore viene controllato via radio dal responsabile SER di zona, mediante decodifica a toni.

Per darvi un'idea della struttura dell'apparato vi forniamo una descrizione di uno dei modelli reperibili in commercio denominato VOXTEC TWO.

In questo apparato vengono impiegate le tecnologie di digitalizzazione del suono per permet-

tere la realizzazione di un ponte isofrequenza impiegando un normale apparato CB.

Un ripetitore isofrequenza svolge le medesime funzioni di un ponte tradizionale con shift, ovvero permette a stazioni che non possono ascoltarsi in diretta (ad esempio portatili fra le vallate di montagna o tra le vie di una grande città), di comunicare tra loro transitando su una stazione fissa posta in posizione elevata.

In una prima fase, il segnale ricevuto dal ripetitore viene digitalizzato e memorizzato, nella fase successiva viene ritrasmesso unitamente ad una frase fissa (opzionale) aggiunta in coda.

Questa può contenere il nominativo del ripetitore, le istruzioni per il suo impiego o qualunque testo di utilità. La presenza della frase fissa ridurrà di una quantità esattamente pari alla sua durata il tempo massimo disponibile per ciascun passaggio del QSO.

Vediamo ora i vantaggi rispetto ad un ripetitore tradizionale: si ottengono, con un costo molto inferiore, prestazioni uguali o superiori a quelle di un ripetitore tradizionale; viene impiegato un



normale ricetrasmittitore commerciale; non occorrono filtri con cavità e speciali impianti d'antenna; inoltre, per controllare il ripetitore si può usare il circuito di chiamata selettiva del ricetrasmittitore.

Si può usufruire di tutta la sensibilità disponibile, o addirittura impiegare un preamplificatore d'antenna; infatti nei ponti radio tradizionali il ricevitore viene desensibilizzato dal trasmettitore che risulta contemporaneamente in funzione, inoltre non vi sono limiti di potenza in TX anche perché non vi è possibilità di rientri in RF.

È comunque possibile operare anche su due frequenze o su due bande diverse.

La frequenza operativa dell'ecoripetitore può essere cambiata in qualsiasi momento, semplicemente cambiando l'impostazione della frequenza dell'apparato usato come ponte.

Il ricetrasmittitore prescelto non deve essere modificato ma basta collegare al VOXTEC TWO l'uscita per le cuffie o per l'altoparlante esterno, l'ingresso del microfono e i comandi di com-

mutazione (ricezione/trasmissione).

Naturalmente esistono delle limitazioni: si è costretti a riascoltarsi (questo può essere un invito alla moderazione!).

Il tempo massimo a disposizione per ogni messaggio, trasmesso con intelleggibilità ottimale, non può superare il minuto anche se, rinunciando alla qualità della riproduzione, si possono superare i due minuti.

Considerate comunque che con passaggi lunghi, anche l'attesa della risposta sarà altrettanto lunga!

La registrazione ha inizio appena il segnale proveniente dall'uscita audio dell'RTX supera il livello di soglia del VOX, e termina poco dopo, quando viene a mancare la modulazione.

Questo avviene perché bisogna considerare il ritardo regolabile del VOX DELAY, previsto per impedire che la comunicazione venga accidentalmente interrotta dalle brevi pause del parlato.

L'apparecchio fornisce il comando di trasmissione e passa in riproduzione solo dopo che la modulazione sia mancata per un tempo superiore al VOX DELAY.

Alla fine della riproduzione del messaggio viene trasmessa la frase fissa opzionale (da pre-registrare ad ogni accensione), cade il comando di trasmissione e il VOX-TEC TWO è pronto per un nuovo ciclo.

Se il messaggio in arrivo supera il tempo massimo consentito, pari a 64 secondi, a cui va sottratto il tempo necessario per la frase fissa, la registrazione viene troncata e inizia immediatamente la trasmissione di quanto registrato, seguito in coda dalla frase fissa. Il contenuto della memoria continuerà ad

essere ripetuto finché non cesserà la modulazione.

Per fornire ulteriori elementi di conoscenza ai Lettori, riportiamo nel seguito le caratteristiche tecniche del dispositivo che in unione ad un comune ricetras-

lizzati regolarmente e pubblicizzati su diverse riviste del settore (ma non su Elettronica Flash).

La F.I.R. ed il suo Servizio Emergenza Radio intendono ovviamente sfruttare le potenzialità dell'ecoripetitore per soli scopi di

Caratteristiche tecniche:

Memoria: 1 Mbit x 1 (Dram 41256).

Convertitore A/D: 10 bit.

Tempi di registrazione: 33, 66, 96, 132 sec. (predisposto per 66 sec.).

Nota: la predisposizione per tempi superiori a 66 secondi comporta una perdita di "qualità" nella riproduzione della voce, che può compromettere sensibilmente la possibilità di riconoscere la persona che ha effettuato il messaggio!

Ingresso microfonico: per microfoni magnetodinamici, regolabile.

Ingresso B.F.: adattabile all'uscita B.F. di qualsiasi RTX.

Livello di Vox: regolabile fino alla soglia del rumore.

Livello di uscita: adattabile all'ingresso microfonico di ogni RTX.

Comando di trasmissione: con relé in scambio, isolato dal circuito.

Monitor locale: 1 W di potenza, con volume regolabile e possibilità di collegamento all'altoparlante entro contenuto od a uso esterno.

Alimentazione: rete 220 V o/e 10-15 Vcc.

Consumo: 3W a 220 V e 50 mA a 13,5 V con volume a zero.

Esecuzione: monoscheda con contenitore in alluminio da 2 mm verniciato con epossidica nera.

Dimensioni: mm 190 (1) x 176 (p) x 62 (h).

Peso: circa 1 kg.

Accessori: microfono dinamico, due spine RCA, cavo rete.

mettitore CB permette di realizzare un ecoripetitore.

Naturalmente queste caratteristiche sono puramente indicative e si riferiscono allo specifico dispositivo citato in precedenza.

Attenzione

Naturalmente l'uso di questi apparati è attualmente vietato dalla normativa vigente.

Tuttavia vengono commercia-

lizzati regolarmente e pubblicizzati su diverse riviste del settore (ma non su Elettronica Flash).
protezione civile, attività per la quale hanno ottenuto il riconoscimento ufficiale dal Ministero competente.

Per la rubrica "il punto di vista di..." pubblichiamo una lettera che ci è pervenuta da Stefano Bottan che non condivide alcune opinioni espresse da Elio Antonucci nel suo intervento apparso in queste pagine sul numero 1/90 di Elettronica Flash.

Scrivo Stefano Bottan: "sono CB solo dal 1989, SWL da quest'anno e sto studiando per diventare OM presso l'A.R.I. di Treviso.

Leggo la Rivista molto spesso, e trovo assurde, almeno per la mia zona, certe cose che scrive il Fachiro e altri!

Ci si riferisce ai racconti CB e all'opinione espressa da E. Antonucci su Elettronica Flash n. 1/90 n.d.r.)

- 1) *Direi che il canale 5 è usato principalmente per sapere se c'è o meno la presenza di tutori dell'ordine in certe zone!*
- 2) *I canali di emergenza vengono usati come fossero canali normali, senza rispetto per chi fa, volontariamente, un Servizio di Emergenza!*
- 3) *Che la CB venga ben vista dagli OM mi è nuova; i Radioamatori che conosco personalmente chiamano la 27 'la prova del 9' perché chi riesce a trasmettere su detta frequenza senza nessun problema è veramente un mago; per esempio, nel mio piccolo, non c'è una sera che non sia disturbato da qualche collega che si ritiene più intelligente perché viaggia con potenze non consentite, o ha il dito che scivola sulla portante!*

Ritengo inutile dire che nel mio caso sto studiando per OM onde poter lasciare la 27 definitivamente!

Un'ultima parola a proposito della nuova legge ETS-BA: credo sia del tutto inutile redigere una legge simile, quando, valutata la possibilità remota che i trasgressori vengano puniti, nessuno, e ripeto nessuno, la rispetterà, in quanto i controlli che dovrebbero essere effettuati non esistono nemmeno; non è nuovo che normali CB si inseriscano illegalmente su bande radioamatoriali e la passino liscia!

Sinceramente vostro Stefano".

Come avete potuto leggere, i temi toccati da questa lettera, particolarmente apprezzabile per la sincerità, sono diversi e complessi.

Dovrebbero stimolare altri CB o OM a far conoscere le loro opinioni in merito, senza censure o limitazioni di sorta, come si deve fare in un paese libero e democratico dove non c'è nulla da nascondere, ma si deve parlare per cercare tutti insieme delle soluzioni ai problemi reali.

Riservandomi di ritornare sui temi trattati, vorrei dire la mia (L.A. Bari) sul fatto che molti OM

vedano "male" i CB.

A mio avviso si tratta di una posizione ambigua, in quanto: è pacificamente ammesso da tutti coloro che seguono il settore radiantistico che il 90% dei licenziati OM dal '70 in poi sono stati in precedenza CB!

Mi pare incredibile che una persona possa improvvisamente scordare la sua "origine" dopo che per anni ha svolto un hobby a livello CB e poi, per motivi che possono essere i più diversi, ha deciso di passare ad un'altra attività affine.

Personalmente penso che ci

siano "buoni CB" e "cattivi CB" come peraltro in tutti i settori della società; ovviamente lo stesso vale per gli OM.

Quindi non bisogna generalizzare, altrimenti si rischia di fare delle ingiustificate discriminazioni.

Per motivi di spazio rimandiamo alla prossima puntata la pubblicazione degli elenchi dei circoli CB federati F.I.R.

A proposito di associazioni ho ricevuto con molto piacere l'annata 1990 del mensile "Amici della Radio" edito da un gruppo di CB veramente seri ed appassionati, a cui, per la loro attività, vanno i ringraziamenti di tutti.

Le richieste per questo periodico vanno indirizzate a: Amici della Radio - Via Gorizia, 1 - Alba (CN) - Tel. 0173/441514.

Per aiutarvi a ricordare i vari appuntamenti CB ecco l'agenda.



Agenda del CB

12 Maggio 1991

I meeting V.S.G. Regione Molise ad Isernia (ore 9.30 raduno sul piazzale antistante la stazione FFSS e di qui trasferimento all'Hotel IDA).

9 Giugno 1991

Decimo Meeting A.T. Triveneto a Cortina (BL) org. gruppo A.T. distretto dolomitico.

1 Settembre 1991

Festa della Radio in montagna (10ª edizione) Chiesetta Madonna della Neve, località Lama delle Crode Revine (TV) org. gruppo A.T. sez. Treviso.



DALLA GAZZETTA UFFICIALE DEL 20/02/91 A PAG. 43 DELLA SERIE GENERALE ABBIAMO LETTO:

DECRETO 16 gennaio 1991

Approvazione della convenzione tra l'Amministrazione delle poste e delle telecomunicazioni della Repubblica di San Marino e quella italiana in materia di utilizzazione degli apparati radio di debole potenza.

MINISTERO DELLE POSTE E DELLE TELECOMUNICAZIONI

Visto il testo unico delle disposizioni legislative in materia postale, di bancoposta e di telecomunicazioni, approvato con decreto del Presidente della Repubblica 29 marzo 1973, n. 156;

Visto il regio decreto-legge 23 aprile 1925, n. 520, e successive modificazioni ed integrazioni concernente l'ordinamento dell'Amministrazione postale e telegrafica;

Riconosciuta l'opportunità, nel quadro di accordi di più ampia portata, di disciplinare l'uso degli apparati radio di debole potenza nel territorio della Repubblica di San Marino e in quello della Repubblica italiana in condizioni di reciprocità da parte degli utenti sammarinesi ed italiani;

Vista la convenzione del 12 dicembre 1990 sottoscritta dai rappresentanti delle rispettive Amministrazioni P.T. interessate;

Decreta:

È approvata e resa esecutiva la convenzione del 12 dicembre 1990 sottoscritta dal dott. Luciano Capicchioni, direttore generale dell'Amministrazione P.T. della Repubblica di San Marino e dall'ing. Giuseppe Parrella nella sua qualità di ispettore generale superiore delle telecomunicazioni.

In forza di tale convenzione l'Amministrazione P.T. di San Marino e quella italiana accettano, in condizioni di reciprocità, che stazioni radioelettriche mobili terrestri di debole potenza, munite della prescritta concessione o autorizzazione, possano senza ulteriori formalità essere utilizzate e circolare nel territorio dei due Paesi.

Il presente decreto sarà pubblicato nella Gazzetta Ufficiale della Repubblica italiana.

Roma, 16 gennaio 1991

Il Ministro: Mammi

CONVENZIONE TRA L'AMMINISTRAZIONE P.T. DELLA REPUBBLICA DI SAN MARINO E QUELLA ITALIANA IN MATERIA DI UTILIZZAZIONE DEGLI APPARATI RADIO DI DEBOLE POTENZA.

Art. 1.

L'Amministrazione P.T. della Repubblica di San Marino e quella della Repubblica italiana, accettano di comune accordo che stazioni radioelettriche mobili terrestri di debole potenza, alle quali sia stata rilasciata apposita concessione o autorizzazione dall'una o dall'altra Amministrazione possano senza ulteriori formalità essere utilizzate e circolare su tutto il territorio dei due Paesi.

FACIRO op. MAURO



FACIRO - QTH Bottegone (PT).

RACCONTI ED ESPERIENZE

LA C.B.... IERI

Carissimi che seguite i miei "racconti ed esperienze", e anche per chi ci legge per la prima volta,

NON SI DIVENTA C.B. SOLAMENTE ...

- perché si è comperato un baracchino;
- perché si è scelta una sigla sotto la quale modulare;
- perché si è acquistata una certa conoscenza del frasario C.B. e una certa disinvoltura nell'entrare in ruota...

SI DIVENTA C.B.

- quando si è richiesta la regolare autorizzazione e quando si è pagata la relativa tassa.

SI DIVENTA VERI C.B.

- quando si riesce a comprendere il vero "stile C.B." e ci si comporta di conseguenza.

IL VERO C.B. RICONOSCE:

- 1) che la sua libertà termina laddove inizia la libertà altrui; pratica il proverbio che dice "non fare agli altri ciò che non vorresti fosse fatto a te";
- 2) accetta il "tu", come segno di parità sociale e di disponibilità umana; è incline all'amicizia; è pronto a soccorrere chi è in difficoltà;
- 3) nel suo discorso non vi è volgarità né prepotenza; è disponibile al dialogo.

vorrei questa volta scrivere in merito a quanto mi è capitato di rileggere, sfogliando vecchie pubblicazioni dedicate alla CB.

Una cosa che mi ha interessato è quella dell'esistenza di una specie di "Decalogo", o comunque di un regolamento cui noi CB dovremmo possibilmente attenerci per il miglior uso delle frequenze concesse.

Intendo perciò riproporne due. Il primo preso da una pubblicazione del 1975 lo ripropongo tale e quale.

Il secondo, che si può definire un vero Decalogo del C.B., lo ho in parte modificato, ricomponendo i 10 punti presi da varie vecchie pubblicazioni.

Certo è che i C.B. di "ieri", in special modo prima della regolamentazione, seguivano più facilmente certe norme di comportamento, e questo anche per alcuni anni seguenti.

Ciò era dovuto anche al desiderio di parlare, avendo, sempre o quasi, un argomento ben preciso da trattare e quindi i vari passaggi erano seguiti con interesse dai componenti il QSO. Anche allora capitava ci fossero casi di incompatibilità di carattere o marcate divergenze di opinioni, ma la cosa si risolveva quasi sempre in modo civile e nel nome del reciproco rispetto.

Naturalmente la C.B. di oggi è

GUIDA PRATICA PER IL C.B.

- 1) Non iniziare la chiamata su di un canale, anche se apparentemente libero, se prima non hai chiesto: "È libero il canale?"
- 2) Per entrare in un QSO, chiedi il permesso con un BREAK, possibilmente seguito dalla sigla, aspettando il tuo turno. Sarebbe buona norma ascoltare innanzitutto da chi è composto il QSO e di cosa si sta parlando. Da tenere presente, inoltre, che i saluti entrando od uscendo dal QSO sono sempre graditi.
- 3) Non "sovramodulare" chi sta già parlando.
- 4) Quando ti passano il micro, attendi sempre un attimo prima di riprendere, dando così modo ad altri BREAK di farsi sentire.
- 5) Quando termini il tuo intervento rimetti sempre il micro ad uno dei componenti il QSO (possibilmente a chi spetta) avvisando sempre quando intendi fare QRT o QRX.
- 6) Evita l'uso di amplificatori lineari e comunque cerca di non danneggiare gli altri.
- 7) Se disturbi le trasmissioni TV astieniti dal modulare nelle ore di maggior ascolto.
- 8) È indice di poco buon gusto - nonché proibito - trasmettere musica o pubblicità.
- 9) Se hai degli elogi da fare a qualcuno, usa pure il baracchino, per rimproveri, richiami od altro è preferibile l'incontro in verticale o il telefono.
- 10) Fai in modo che il tuo comportamento sia corretto, dando così il buon esempio agli altri.

REBUS (Frasi: 6,4,1,7)



molto diversa e buona parte degli utilizzatori della 27 MHz. Sono ben lontani dal modo di operare e di sentire la frequenza come una volta; oggi infatti viene fatto maggior uso di potenza, e conseguentemente di prepotenza.

Il Decalogo e le norme di comportamento sono nati con la C.B., ma visti i risultati, vien da pensare che sono molto spesso dimenticati.

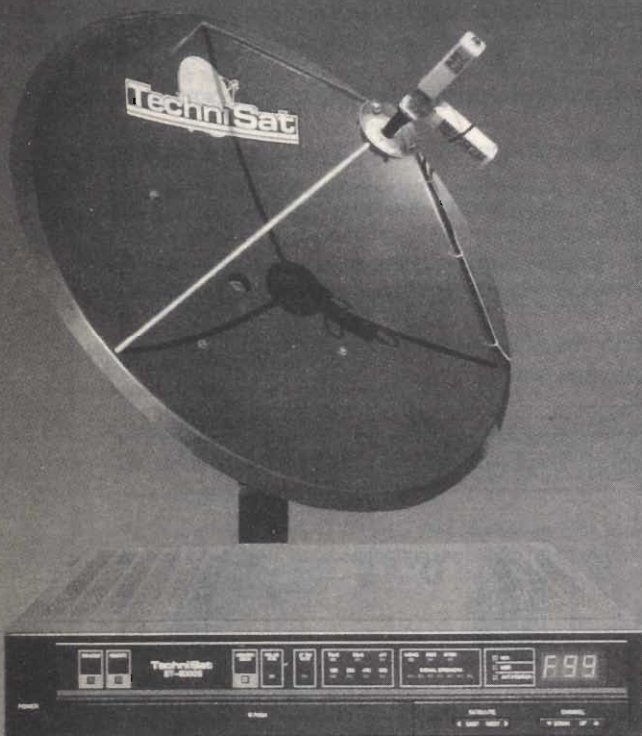
Un saluto da Fachiro

CHI LA VISTO? Si cercano notizie di Guglielmo (Willy Capon) radioamatore già I1AXE. Ultimo indirizzo conosciuto: Napoli Portici, Via Del Bono, 30. Walter Horn - Via Pio IX, 17 40017 S. Giovanni in Persiceto (BO) - Tel. 051/822269.

**RICEVITORE SATELLITE
TECHNISAT ST 6000 S STEREO
CON POSIZIONATORE D'ANTENNA INTEGRATO**

Principali caratteristiche tecniche:

- 99 canali memorizzabili
(tutti i canali preprogrammati in fabbrica)
- memoria per 29 posizioni satellite
- possibilità di collegamento per 2 LNB
- uscita per polarizzatore meccanico ed elettromagnetico
- audio stereo, con possibilità di memorizzare indipendentemente per canale la frequenza audio tra 5,5 MHz e 8,5 MHz



**DISCHI OFFSET
E PRIME FOCUS TECHNISAT**

La gamma completa dei prodotti TechniSat comprende anche dischi parabolici in alluminio con diametri da 65, 79, 99, 120, 150 e 180 cm. I dischi parabolici TechniSat sono fornibili fino a un diametro di 120 cm in 4 diverse colorazioni: beige, verde scuro, grigio antracite, rosso tegola.



RAL 1015 beige RAL 6020 verde sc.
RAL 7016 grigio an. RAL 8012 rosso teg.

TechniSat
QUALITÀ + PREZZO

**RICEVITORE SATELLITE
TECHNISAT ST 4000 S STEREO**

Un ricevitore d'avanguardia a prezzo interessantissimo! Le principali caratteristiche di questo ricevitore di alta qualità e piacevole design sono:

- 99 canali memorizzabili
(tutti i canali preprogrammati in fabbrica)
- immissione diretta delle frequenze audio-video dal telecomando
- possibilità di collegamento per 2 LNB
- uscita per polarizzatore meccanico ed elettromagnetico
- soglia statica estremamente bassa di < 7 dB a 27 MHz
- audio stereo, con possibilità di memorizzare indipendentemente per canale la frequenza audio tra 5,5 MHz e 8,5 MHz



**SANTINI
SATELLITE**

Impianti per ricezione TV via satellite e meteorologici

Via Maggiore - BATTAGLIA TERME (Padova)
Tel. (049) 9100737 - 525158 - Fax (049) 525532

CHIAVE MAGNETICA PER ANTIFURTO

Giancarlo Pisano

Voglio presentare ai Lettori questa semplicissima ma efficace chiave elettronica ideata dal sottoscritto e realizzata con successo da una moltitudine di amici che hanno fatto dell'elettronica il loro hobby preferito.

Il circuito presenta numerose particolarità; vediamole:

- 1) Basso costo
- 2) Semplice installazione
- 3) Consumo praticamente nullo
- 4) Elevata affidabilità
- 5) Realizzabile da chiunque sappia tenere il saldatore in mano, nel giro di pochi minuti.

Cosa volete di più? Bene, ora diamo un'occhiata allo schema.

Il progetto basa il suo funzionamento su un relè bistabile che nei prototipi realizzati è rappresenta-

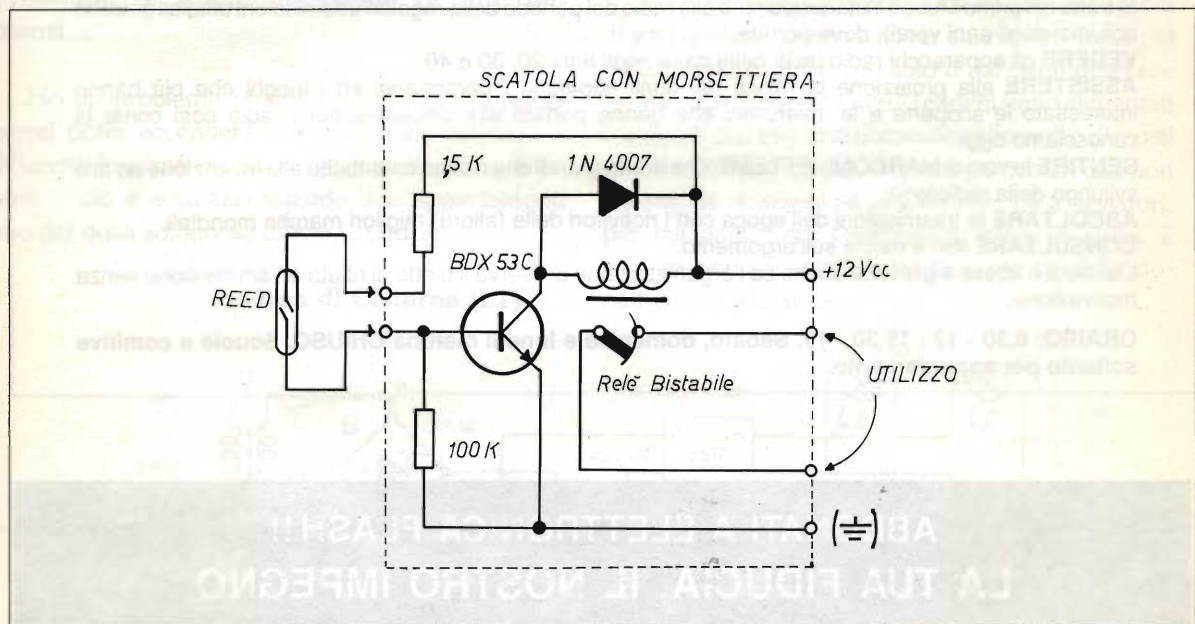
to da un FINDER tipo 21.01 (un solo contatto) o 21.03 (due contatti, uno aperto quando l'altro è chiuso e viceversa).

Ai principianti voglio ricordare che un relè bistabile non è altro che un relè a "memoria". Grazie ad un particolare nottolino che comanda l'apertura e la chiusura dei contatti, il bistabile, ricevuto un impulso di comando, commuta e rimane permanentemente con i contatti aperti (o chiusi) finché non riceve un altro impulso che provoca un nuovo cambiamento di stato, e così via.

Dato che la "memoria" del relè è meccanica (nottolino di comando), il relè bistabile conserva l'ultimo stato di comando anche in assenza della tensione di alimentazione.

Ora il funzionamento del circuito è presto spiegato:

normalmente i contatti dell'ampolla reed sono aperti ed il transistor è mantenuto in interdizione



grazie alla resistenza da 100 k Ω .

In queste condizioni nel circuito non scorre praticamente alcuna corrente ed il relè si troverà in un determinato stato (es. contatti aperti); avvicinando all'ampolla reed un piccolo magnete i contatti del reed si chiuderanno ed il transistor, saturandosi, provocherà la commutazione dello stato del relè (es. da contatti aperti a contatti chiusi) ma grazie alla "memoria" del relè anche quando allontaneremo il magnete dal reed ed il transistor tornerà in interdizione il relè rimarrà "commutato".

Per ottenere una nuova commutazione non dovremo far altro che avvicinare nuovamente il magnete al reed.

Praticamente il circuito assorbe corrente solo

nel breve istante di comando, comodo vero?

Questa chiave magnetica trova la sua naturale applicazione come antifurto per auto (interrompendo con i contatti del relè il circuito di accensione) o come chiave per comandare dall'esterno dell'abitacolo l'inserimento/disinserimento di un antifurto volumetrico (ultrasuoni, infrarossi, microonde). L'ampolla potrà essere occultata all'interno di un fanalino, nei pressi dello specchietto retrovisore o in altri luoghi ove non risulti coperta dalla lamiera della carrozzeria.

Per la realizzazione, la soluzione più prevedibile è un cablaggio punto-punto all'interno di una scatola plastica dotata di morsettiere.

Con questo mi pare proprio di aver detto tutto: alle prossime!



Via Acilia, 242, 00125 Roma, Italia, Tel. +39 6 6056085, Fax 6054595

SABATO 11 maggio 1991 alle ore 10,30

avverrà la inaugurazione del Museo della Radiofonia in Roma via di Acilia 242

Si tratta del primo Museo in Italia dedicato alla radio del periodo delle regolari trasmissioni ufficiali (intorno agli inizi degli anni venti), dove potrete.

VEDERE gli apparecchi radio usati nelle case negli anni 20, 30 e 40.

ASSISTERE alla proiezione di filmati nei quali appaiono i personaggi ed i luoghi che più hanno interessato le scoperte e le invenzioni che hanno portato alla diffusione della radio così come la conosciamo oggi.

SENTIRE le voci di MARCONI, di FLEMING e di altri grandi che hanno contribuito alla invenzione ed allo sviluppo della radiofonia.

ASCOLTARE le trasmissioni dell'epoca con i ricevitori delle (allora) migliori marche mondiali.

CONSULTARE libri e riviste sull'argomento.

L'entrata è **libera e gratuita** anche se l'organizzazione si riserva il diritto di rifiutare l'ammissione senza motivazione.

ORARIO: 8,30 - 13 / 15,30 - 19. Sabato, domenica e lunedì mattina CHIUSO. Scuole e comitive soltanto per appuntamento.

**ABBONATI A ELETTRONICA FLASH!!
LA TUA FIDUCIA, IL NOSTRO IMPEGNO**

... CHIEDERE È LECITO... RISPONDERE È CORTESIA... PROPORRE È PUBBLICABILE

a cura del Club Elettronica flash

Altro mese, altra rassegna di progetti, di schemi da voi proposti o da noi consigliati... e così si perpetra mese per mese quell'interessante quantomai costruttivo rapporto tra Redazione e Lettori e, quanto più conta, questa iniziativa è "palesamente" copiata da altre testate con nomi più o meno altisonanti, titoli differenti, diversa impaginazione ma pur sempre si tratta di copia.

Diffidate quindi dal non originale, dal duplicato... ed ora veniamo al "Clou" della rubrica, I Progetti. "Eine moment"! Dimenticavo di comunicare la

risposta del quiz ed il relativo vincitore.

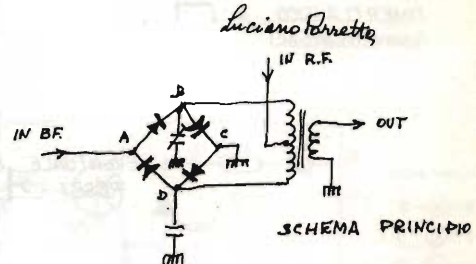
Vince il quiz pubblicato su Elettronica FLASH n. 2/91 il sig. abbonato Porretta Luciano di Roma a cui abbiamo provveduto per l'invio del premio (Multimetro digitale HG-DM 302 distribuito dalla Mega) e di cui pubblichiamo integralmente la lettera di risposta. (Viene naturalmente ommesso l'indirizzo per motivi di riservatezza).

OGGETTO: RUBRICA "CHIEDERE E LECITO ECC. ECC."
RIVISTA 2 - FEBBRAIO 91

MI RIFERISCO AL QUIZ RIPORTATO NELLA RUBRICA "CHIEDERE E LECITO ECC. ECC."

LA COMPOSIZIONE DEL PONTE DI DIODI NON È ERRATA MA SERIA E ATTENSIBILE, TRATTASI DI UN MODULATORE BILANCIATO A DIODI DI CUI ALLEGO LO SCHEMA DI PRINCIPIO SENZA DILUNGARMI SUL SUO FUNZIONAMENTO CHE CONOSCO QUANTO VOI.

GRADITE I MIEI MIGLIORI SALUTI.



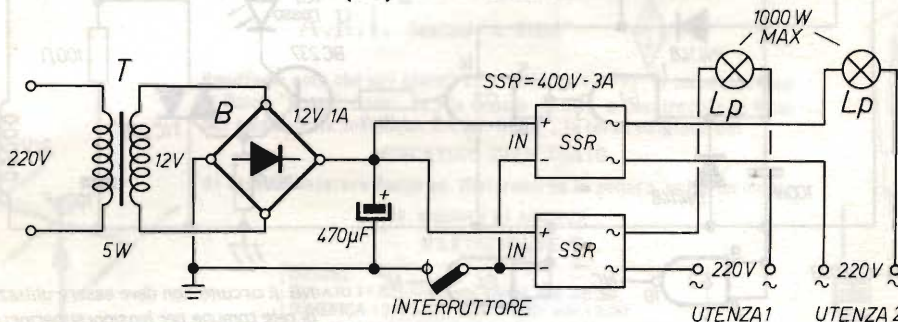
Finalmente iniziamo con la carrellata di progetti

Richiesta

Problema di interconnessione di due impianti...

Ho un problema piuttosto singolare in quanto vorrei poter accendere due punti luce connessi a differenti impianti da due punti di accensione differenti... ciò è accaduto unendo due appartamenti uno dei quali adibito ad ufficio... Grazie.

Andrea di Cisterna (LT)



Risposta

Pensiamo che il suo problema sia comune a molti di voi i quali si trovano a dover connettere due o più carichi, pilotandoli da un solo o più punti di accensione, nella fattispecie in cui i carichi siano alimentati mediante due impianti domestici differenti o disposti su differenti fasi di rete, in questi particolari casi non è possibile ricorrere né ai soliti relé, né a deviatori, per cui anche qui l'elettronica viene in aiuto. Il circuito non necessita di tarature per cui il funzionamento è assicurato.

Proposta

Piccolo timer domestico

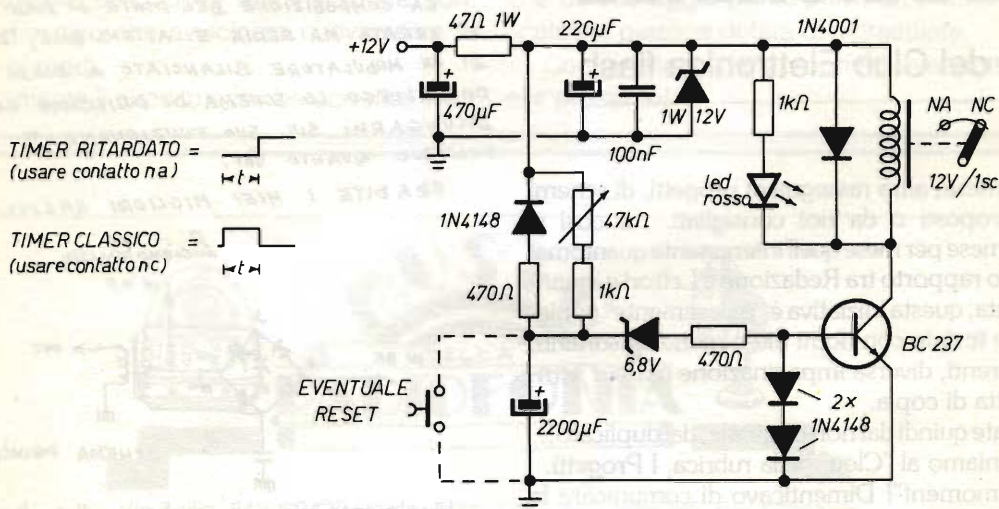
Ho recentemente realizzato per uso mio personale un piccolo e semplice timer da utilizzare in casa, in automobile ecc. Sono impiegati solo transistori e l'interfacciamento di uscita avviene mediante relé. Per uso mobile potrete alimentare con la batteria auto o piletta da 9 volt mentre in casa opererete per un piccolo alimentatore stabilizzato autocostruito o commerciale da 9/12 volt 100 mA.

La temporizzazione prevista è da 1" a 60" ma si possono variare i tempi aumentando il valore del condensatore elettrolitico. La temporizzazione inizia al momento in cui si alimenta.

Antonio di Lugano

Risposta

Il circuito presentato dal Lettore è perfettamente funzionante e molto utile sia in casa che in automobile.



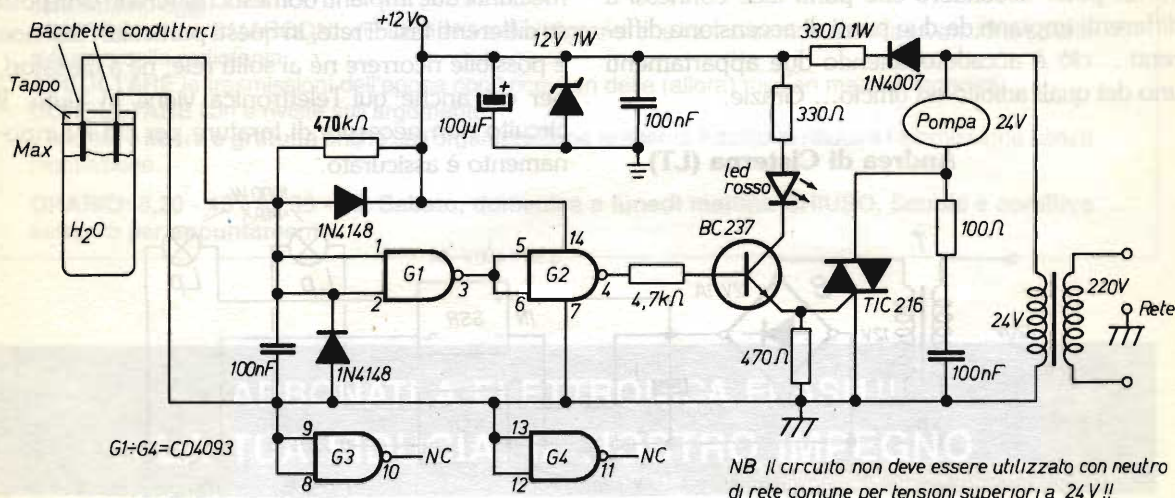
Richiesta

Controllo elettronico per cisterne acqua

Vorrei vedere pubblicato su Elettronica Flash un controllo elettronico di livello acqua da impiegare

come fine ciclo per la pompa della mia autoclave ad accumulo... il motore della pompa è alimentato in corrente alternata 24 V, 5Hp.

Ciro di Rimini



Risposta

Il circuito che le necessita è molto semplice, si tratta di un detector di livello massimo.

Anche in questo caso vengono in aiuto i soliti C/MOS... Alimentato a 220 V rete, il circuito

necessita solo di tarature meccaniche riguardanti i posizionamenti dei sensori a bacchetta metallica. L'uscita è interfacciata mediante Triac.

In figura è rappresentato il sistema per collocare i sensori entro la cisterna.

Richiesta

Luci psichedeliche per la macchina

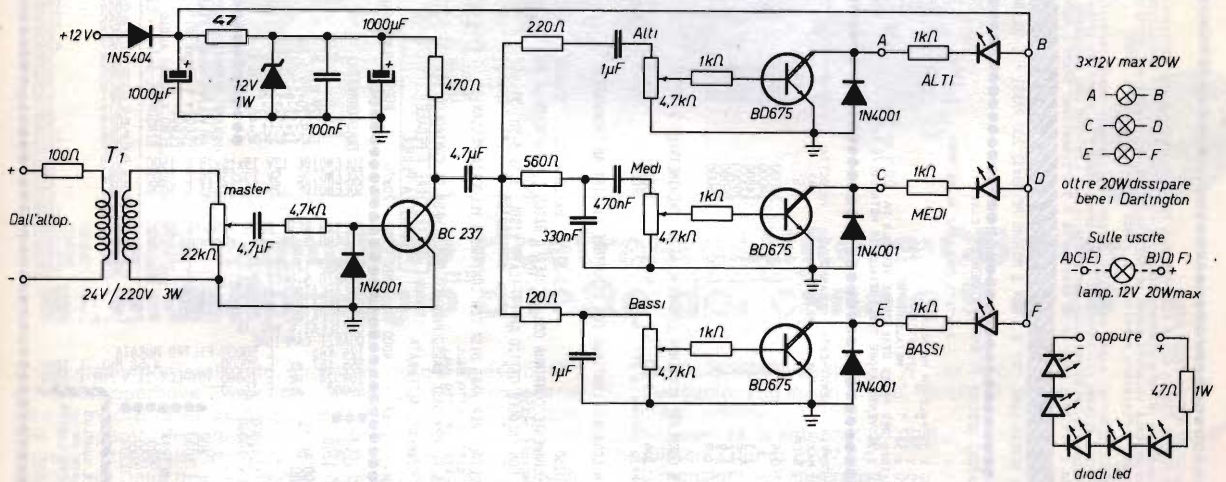
Ho di recente acquistato una nuova vettura e, oltre al classico impianto stereo di ottima marca, vorrei personalizzare il mezzo con un impianto di luci psichedeliche, funzionanti a 12 V. L'ingresso audio delle luci dovrà essere collegabile alla uscita casse del finale dell'autoradio. Ogni uscita dovrebbe poter pilotare carichi fino a 1 A, 12 V.

Risposta

Il circuito che poniamo alla sua attenzione permette il pilotaggio di gruppi di Led, nove per uscita o, se preferisce, lampade di tipo convenzionale a filamento. Sono presenti tre controlli, uno per ogni banda più il master generale.

Non sono necessarie tarature ed il funzionamento dovrà essere immediato.

Aldo di Pisa



A.R.I. Sezione "A. Righi"

Rendiamo noto che nei giorni 11 e 12 Maggio 1991, si terra', presso il Parco "Romainville" in Via Canale N. 20, a Casalecchio di Reno nei locali della Sezione A.R.I. "A. Righi", la terza edizione del

MERCATINO DELL'USATO

di apparecchiature Radio ed Elettroniche in genere, nella formula "da amatore ad amatore".

PARTECIPATE III

ORARIO:
SABATO 11/05/91 dalle 15:00 alle 18:30
DOMENICA 12/05/91 dalle 09:00 alle 12:00
 Per ulteriori informazioni telefonare il Martedì e il Venerdì sera dalle ore 21:00 alle 24:00 al numero: 051-573177.



Lafayette Texas

40 canali in AM-FM



OMOLOGATO
P.T.

Il più completo ricetrasmittitore CB con il monitoraggio diretto del canale 9 e 19

Completamente sintetizzato, questo modello è un esempio di semplicità operativa. E' possibile l'immediato accesso ai canali 9 e 19 mediante un'apposita levetta selettiva posta sul frontale. L'apparato dispone inoltre dei seguenti controlli: Volume, Squelch, Mic. Gain, RF Gain, Delta tune, SWR CAL. Mediante il Delta tune è possibile sintonizzare il ricetrasmittitore su corrispondenti non perfettamente centrati. Lo strumento indica il livello del segnale ricevuto, la potenza RF relativa emessa e l'indicazione del ROS. Una situazione anomala nella linea di trasmissione è segnalata da un apposito Led. Un comando apposito permette di ridurre la luminosità del Led e dello strumento durante le ore notturne. L'apparato potrà essere anche usato quale amplificatore di bassa frequenza (PA). La polarità della batteria a massa non è vincolante.

CARATTERISTICHE TECNICHE

TRASMETTITORE

Potenza RF: 5 W max con 13.8V di alimentazione.

Tipo di emissione: 6A3 (AM); F3E (FM).

Soppressione di spurie ed armoniche: secondo le disposizioni di legge.

Modulazione: AM, 90% max.

Gamma di frequenza: 26.695 - 27.405 KHz

RICEVITORE

Configurazione: a doppia conversione.

Valore di media frequenza: 10.695 MHz; 455 KHz.

Determinazione della frequenza: mediante PLL.

Sensibilità: 1 μ V per 10 dB S/D.

Portata dello Squelch (silenzamento): 1 mV.

Selettività: 60 dB a \pm 10 KHz.

Relezione immagini: 60 dB.

Livello di uscita audio: 2.5 W max su 8 Ω .

Consumo: 250 mA in attesa, minore di 1.5A a pieno volume.

Impedenza di antenna: 50 ohm.

Alimentazione: 13.8V c.c.

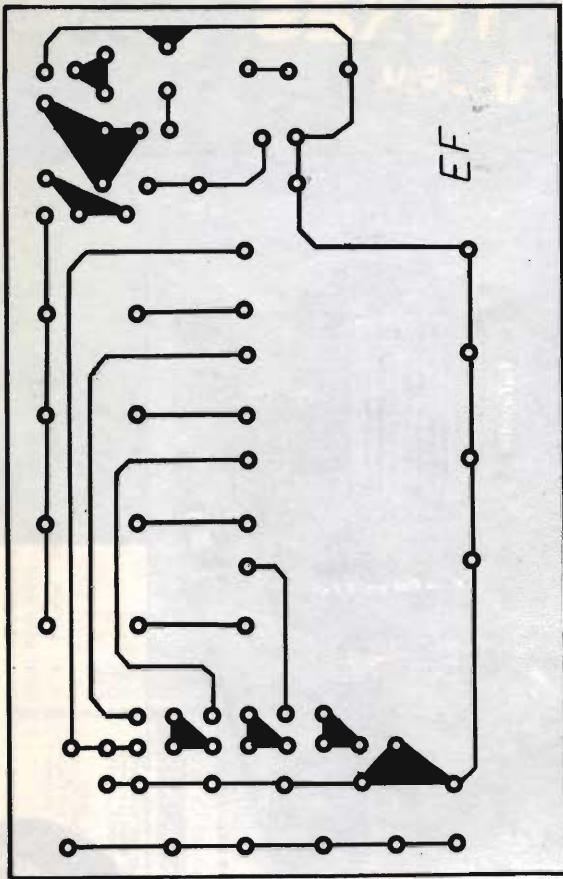
Dimensioni dell'apparato:

185 x 221 x 36 mm.

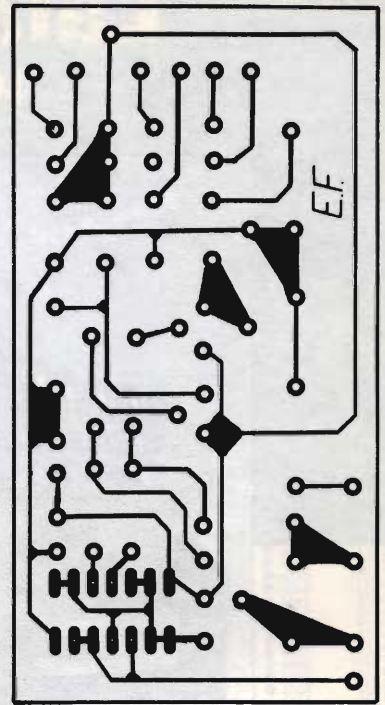
Peso: 1.75 kg.



Lafayette
marcucci S.p.A.

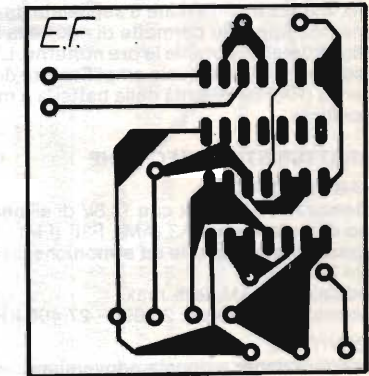
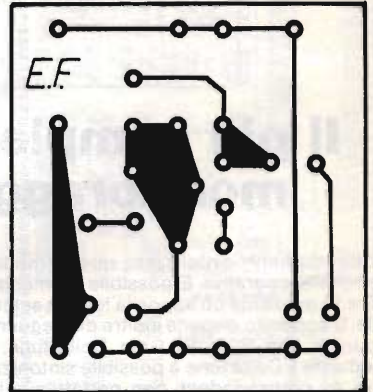


CYBORG-CONTROLLO TONI

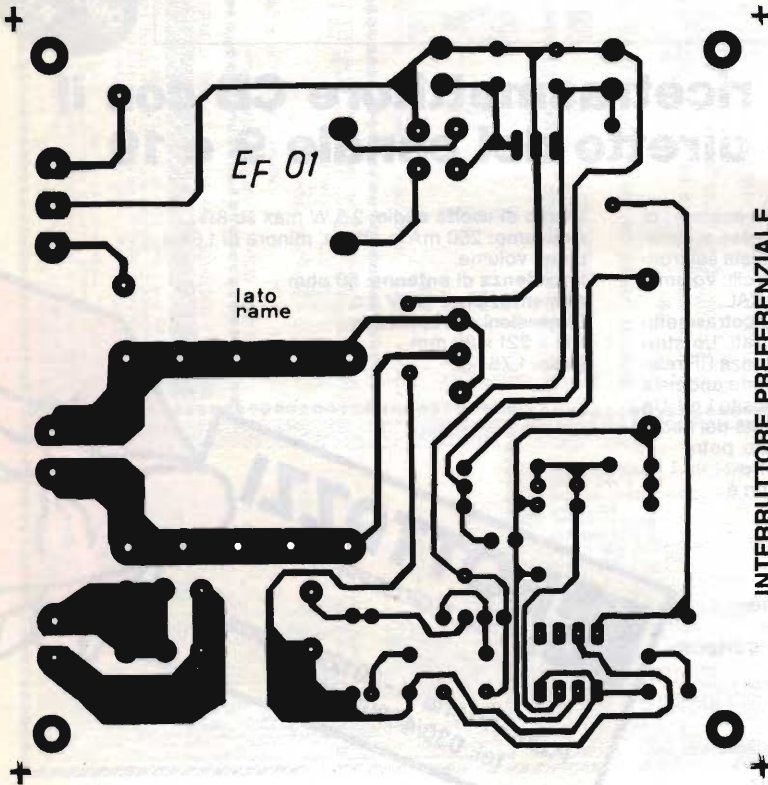


CYBORG-COMMUTATORE RX-TX

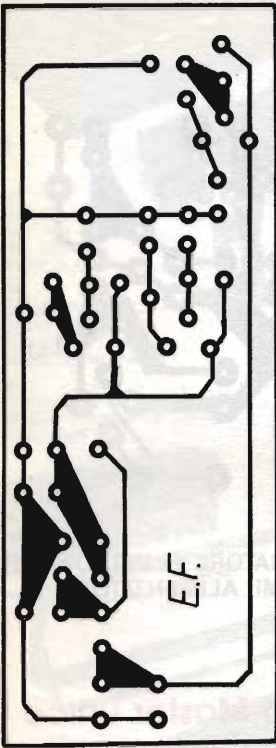
CYBORG: PREAMPLIFICATORE



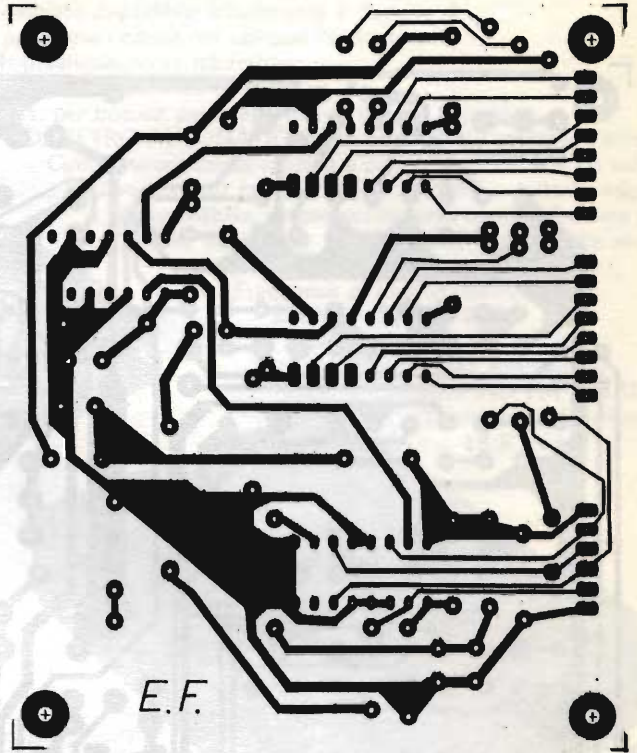
ACCORDATORE D' ANTENNA



INTERRUPTORE PREFERENZIALE



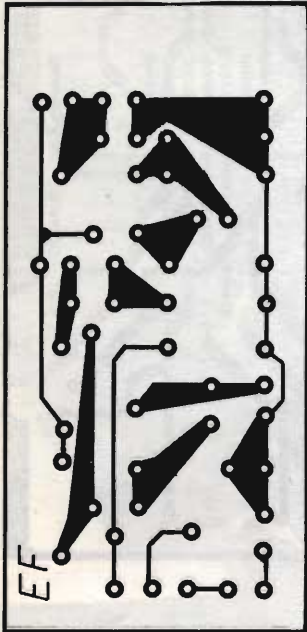
CYBORG-STABILIZZATORE



Selezione ritmi

ALTO (GENERATORE ELETTRONICO DI RITMI)

Generatore di sequenze

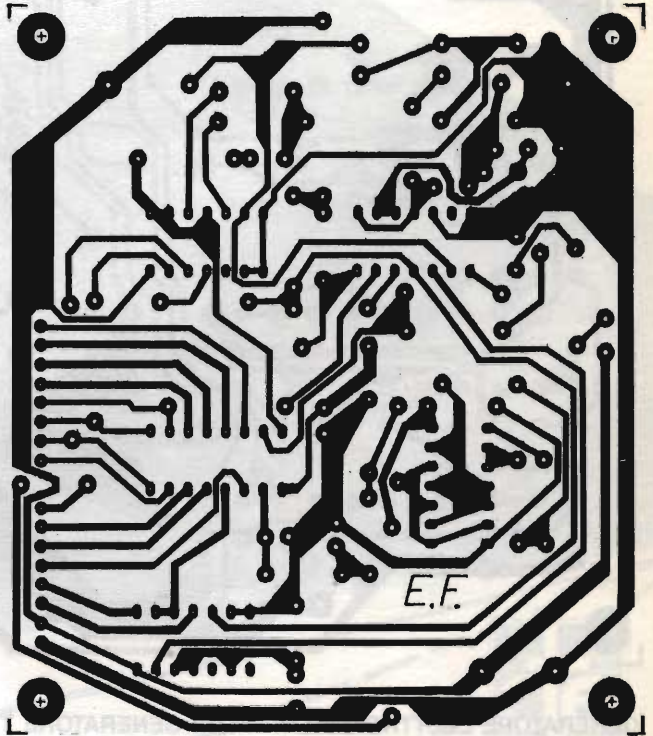


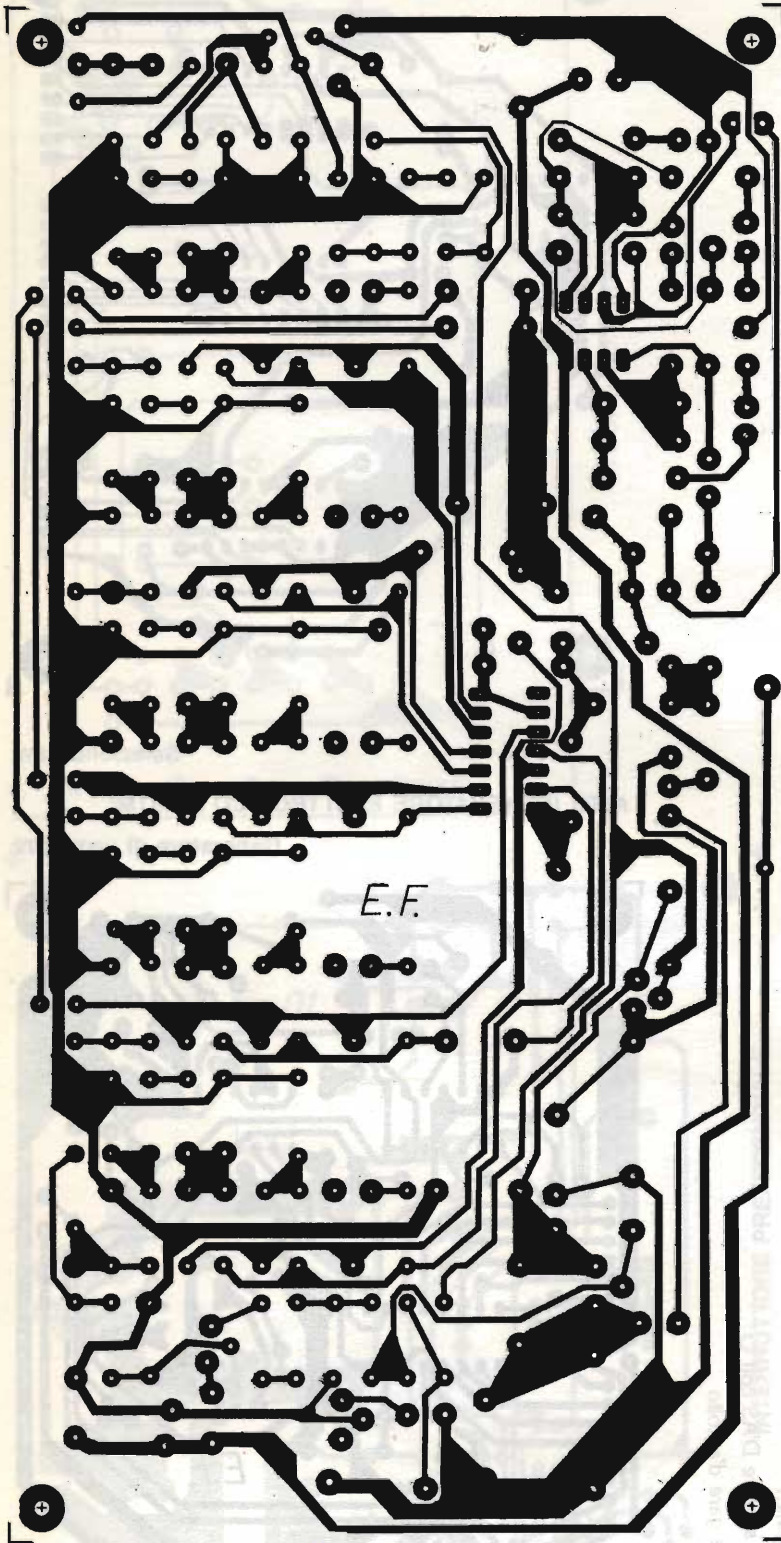
CYBORG-VUMETER

Frasi 6,4,1,7

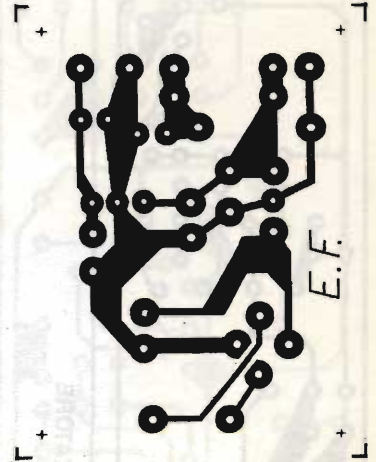
F amo sega re D'AS colt O

Famose gare d'ascolto



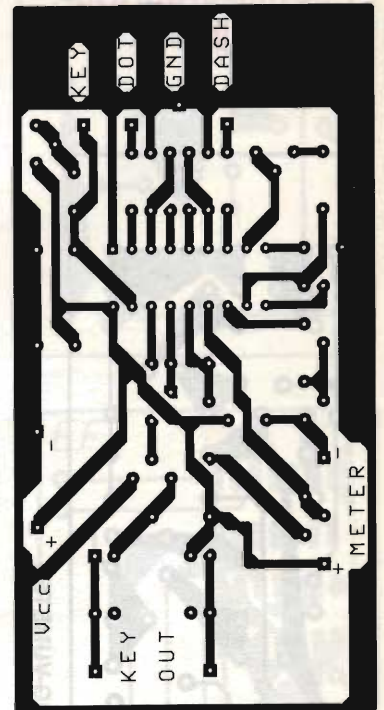


GENERATORE ELETTRONICO DI RITMI: GENERATORE TIMBRICHE



GENERATORE ELETTRONICO DI RITMI: ALIMENTATORE.

In un Master unico
i circuiti stampati
di tutti gli articoli



KEYER ELETTRONICO

MIDLAND ALAN 28

È l'apparato più completo disponibile attualmente e dispone di:

5 MEMORIE: per avere i canali più utilizzati "sottomano"

MIC GAIN: preamplificatore microfono.

RF GAIN: preamplificatore d'antenna

SCAN: per trovare automaticamente i canali impegnati

ROSOMETRO AUTOMATICO: per tenere sotto controllo l'antenna

Commutatore canali rotativo e pulsanti UP/DOWN sia sul frontalino che sul microfono per adattarsi a tutte le esigenze.

Disponibile, come accessorio opzionale, una plancia estraibile (MDL 7528) utilizzabile sia per ricetrasmittitore che per autoradio.

Frequenza di funzionamento:

26.965 - 27.405 MHz

N. Canali: **40**

Potenza Max AM: **4.5 W**

Potenza Max FM: **4.5 W.**

Tensione di alimentazione:

13.8 Vcc.

MDL 7528
PLANCIA ESTRAIBILE PERSONALIZZATA PER L'INSTALLAZIONE DEL RICETRASMETTITORE ALAN 28

SPL 7528
SUPPORTO FISSO PER L'INSTALLAZIONE ESTRAIBILE DEL RICETRASMETTITORE ALAN 28 O AUTORADIO A NORME ISO DIN 7736

SPL 7500
ACCESSORI PER L'INSTALLAZIONE ESTRAIBILE DI AUTORADIO A NORME ISO DIN 7736 NELLA PLANCIA SPL 7528

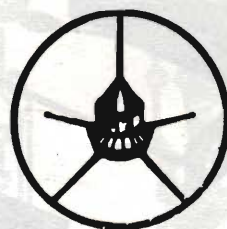


42100 Reggio Emilia - Italy
Via R. Sevardi, 7
(Zona Ind. Mancasale)
Tel. 052247441 (ric. aut.)
Telex 530158 CTE I
Fax 47448

SUPER 16 $3/4\lambda$

cod. AT 107

Frequenza: 26-28 MHz
Pot max.: 3.000 W
Imp. nom.: 50 Ω
Guadagno oltre 9,5 dB
SWR. max.: 1,2÷1,3 agli estremi su 160 CH
Alt. antenna: 8.335 mm
 $3/4\lambda$ cortocircuitata



Antenne
lemm

distributore autorizzato

Electronic SERVIS

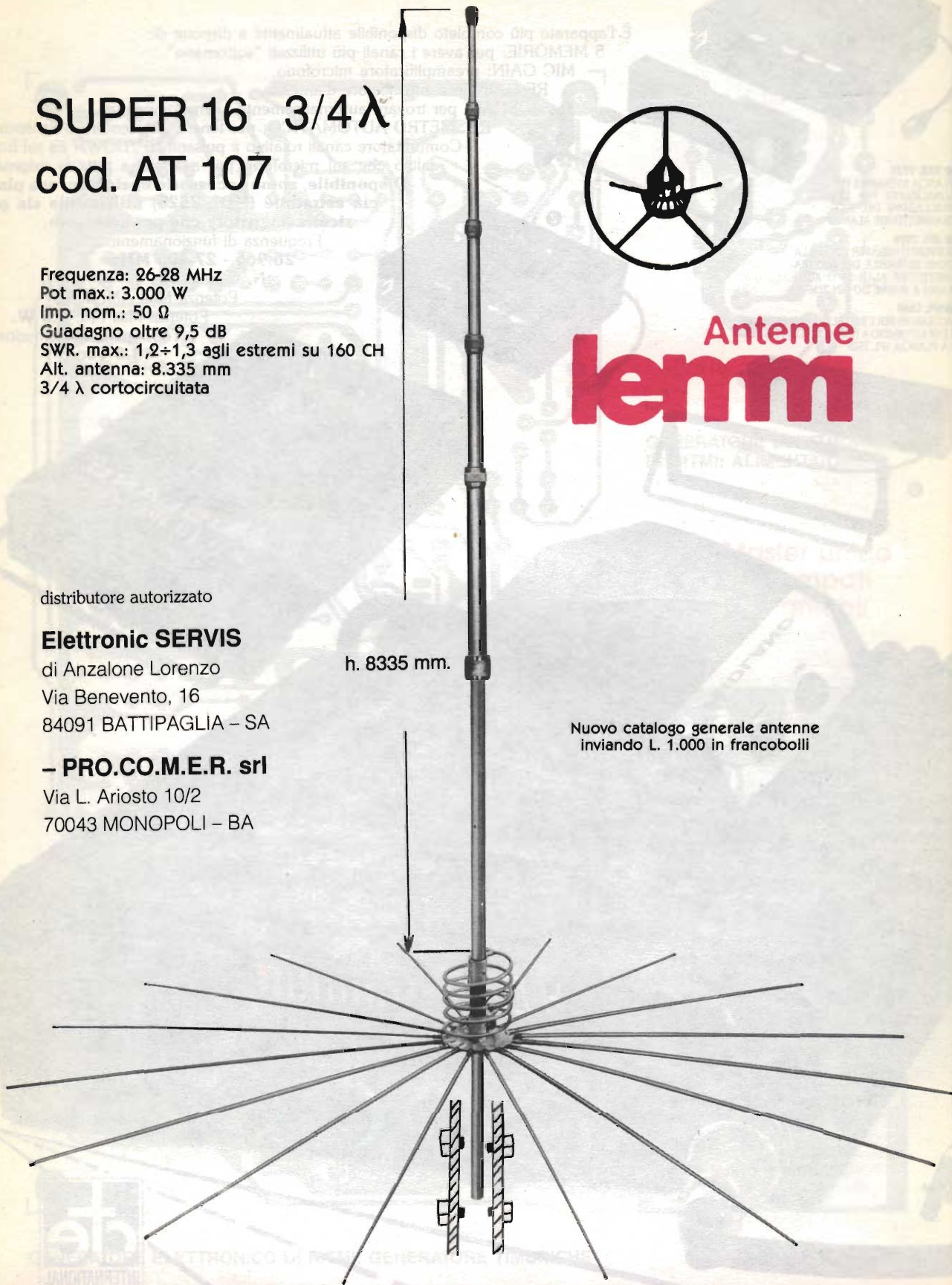
di Anzalone Lorenzo
Via Benevento, 16
84091 BATTIPAGLIA - SA

- PRO.CO.M.E.R. srl

Via L. Ariosto 10/2
70043 MONOPOLI - BA

h. 8335 mm.

Nuovo catalogo generale antenne
inviando L. 1.000 in francobolli



Lafayette Kentucky

40 canali in AM



OMOLOGATO
P.T.

Design e semplicità in un transceiver CB

Il ricetrasmittitore si differenzia radicalmente dagli altri apparecchi per il nuovo tipo di controllo usato. Mentre la selezione del canale è fatta mediante dei pulsanti UP-DOWN, il resto dei controlli è a slitta.

Il visore, oltre ad indicare il canale operativo, provvede pure ad indicare la percentuale di modulazione in AM, il livello del segnale ricevuto e la potenza relativa emessa tanto in RF che in BF. La sezione ricevente è provvista del limitatore automatico dei disturbi e di filtri che assicurano la migliore selettività sul segnale AM. È possibile l'accesso istantaneo al canale 9. L'apparato può essere anche usato quale amplificatore di BF. Riguardo all'alimentazione, la polarità negativa della batteria deve essere posta a massa. L'apparato viene fornito completo di microfono e staffa di supporto veicolare.

Selettività 60 dB a ± 10 KHz.

Ricezione immagini: 60 dB.

Livello di uscita audio: 2.5W max su 8 ohm.

Consumo: 250 mA in attesa, minore di 1.5A a pieno volume.

Impedenza di antenna: 50 ohm.

Alimentazione: 13,8V c.c.

Dimensioni dell'apparato:

130 x 221 x 36 mm.

Peso: 0.86 Kg.

CARATTERISTICHE TECNICHE

TRASMETTITORE

Potenza RF: 5 W max con 13.8V di alimentazione.

Tipo di emissione: 6A3 (AM).

Gamma di frequenza: 26.965 - 27.405 KHz.

Soppressione di spurie ed armoniche: secondo le disposizioni di legge.

Modulazione: AM, 90% max.

Deviazione FM: ± 1.5 KHz tipico.

RICEVITORE

Configurazione: a doppia conversione.

Valore di media frequenza: 10.695 MHz; 455 KHz.

Determinazione della frequenza: mediante PLL.

Sensibilità: 1 μ V per 10 dB S/D.

Portata dello Squelch (silenziamiento): 1mV.

In vendita da
marcucci
Il supermercato dell'elettronica

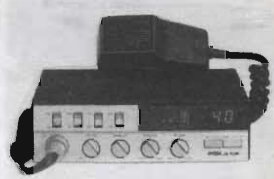
Uffici: Via Rivoltana n.4 Km.8,5 - Vignate (MI)
Tel.02/9560221-Fax 02/9560248
Show-room-Via F.lli Bronzetti, 37-Milano
Tel.02/7386051

Lafayette
marcucci S.p.A.

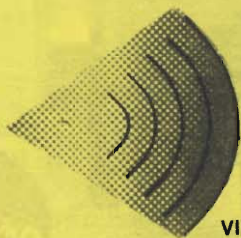
*Esclusivista prodotti LEMM
per la Calabria
Puglia - Basilicata e Campania*

Vendita all'ingrosso di tutti gli
apparati CB delle ditte:

MELCHIONI - MARCUCCI - ZETAGI e CTE



Prodotti
INTEK



PRO.CO.M.E.R. SRL

PRODUZIONE COMMERCIO MATERIALI
ELETRICI - ELETTRONICI E RICETRASMITTENTI

VIA LUDOVICO ARIOSTO 10/2
70043 MONOPOLI - BARI

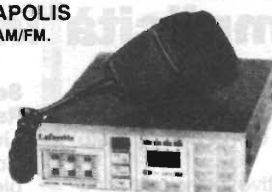
TEL. (080) 77.79.90
FAX (080) 77.79.90

**STANDARD
C 520**



Lafayette

INDIANAPOLIS
40 canali AM/FM.



**STANDARD
C122**



C412

Prodotti



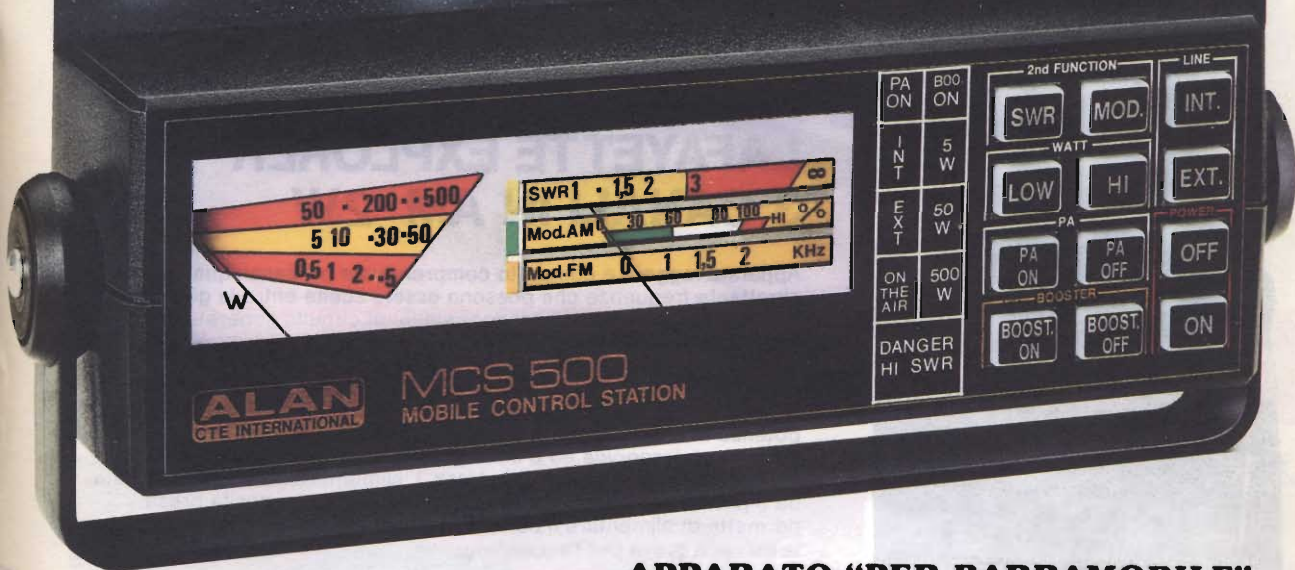
Prodotti



Interpellateci! Potremmo avere ciò che cercate al giusto prezzo

MCS 500

MOBILE CONTROL STATION



APPARATO "PER BARRAMOBILE"

Principali caratteristiche: Rosmetro automatico • Wattmetro 5/50/500 W • Modulometro AM/FM • Preamplificatore d'antenna. Il **Rosmetro** automatico non necessita di azzeramento sul fondo scala dello strumento come accade negli usuali rosmetri. Ciò è molto importante in quanto la misura avviene indipendentemente dalla potenza applicata e non obbliga l'operatore a "manovre" supplementari.

Il **Wattmetro** fornisce letture che vanno da un minimo di 0,5 W ad un massimo di 500 W fondo scala, la lettura di potenza è preselezionabile dai pulsanti posti sul pannello.

Il **Modulometro** è in grado di fornire la lettura sulla profondità di modulazione sia in AM che in FM, così da non modulare nè troppo, ciò provocherebbe splatters (comunemente sblateri) disturbando i QSO degli altri utenti sui canali adiacenti e la qualità della modulazione risulterebbe alquanto distorta, nè poco in quanto una modulazione scarsa correrebbe il rischio di non "passare" attraverso il consueto QRM esistente in banda. L'MCS 500 si completa con un'ulteriore chance: un booster, un preamplificatore d'antenna, preselezionabile a piacere migliora le possibilità di DX anche in stato di propagazione precaria.

Si completa il quadro dell'MCS 500 con altre informazioni generali: comando lineare remoto

• Spia on the air • Testina con linea di prelievo 50/550 W (opzionale) • Bocchettoni d'uscita volanti con cavo • Spia lampeggiante per SWR eccessivo

• Spia led on indicante pronto per l'uso • Fusibili interni • Alimentazione da 12 a 18 Vcc. • Colore scatola:

canna di fucile metallizzato • Colore serigrafia: oro

anticato.



42100 Reggio Emilia - Italy
Via R. Suardi, 7
(Zona Ind. Mancasale)
Tel. 0522/47441 (ric. aut.)
Telex 530156 CTE I
Fax 47448

alla di caccia DX

OMOLOGATO
P.T.

Ricetrasmittitore portatile HF LAFAYETTE EXPLORER 3 CANALI IN AM-2W

Apparato leggero e compatto comprendente tre canali quarzati per altrettante frequenze che possono essere scelte entro la gamma CB. Il ricevitore, molto sensibile, consiste in un circuito supereterodina a singola conversione con un circuito AGC di vasta dinamica. Comprende pure un efficace circuito limitatore dei disturbi, quali i caratteristici generati dai motori a scoppio, nonché il circuito di silenziamento (Squelch) a soglia regolabile. Il trasmettitore ha una potenza di 2 W all'ingresso dello stadio finale. L'apparato incorpora l'antenna telescopica ed è anche completato da una presa per la connessione ad un'antenna esterna. L'alimentazione viene effettuata da 8 pilette da 1,5 V con un totale di 12 V CC. Un'apposita presa permette di alimentare il complesso dalla batteria del veicolo tramite la classica presa per l'accendino.

IDEALE PER LA CACCIA

Per il soccorso stradale, per la vigilanza del traffico, per le gite in barca e nei boschi, per la caccia e per tutte le attività sportive ed agonistiche che potrebbero richiedere un immediato intervento medico. Per una maggior funzionalità del lavoro industriale, commerciale, artigianale ed agricolo.

In vendita da
marcucci
Il supermercato dell'elettronica

Uffici: Via Rivoltana n.4 Km.8,5 - Vignate (MI)
Tel.02/9560221-Fax 02/9560248
Show-room: Via F.lli Bronzetti, 37 - Milano
Tel.02/7386051

Lafayette
marcucci

DA MICROSET UNA NOVITÀ ASSOLUTA

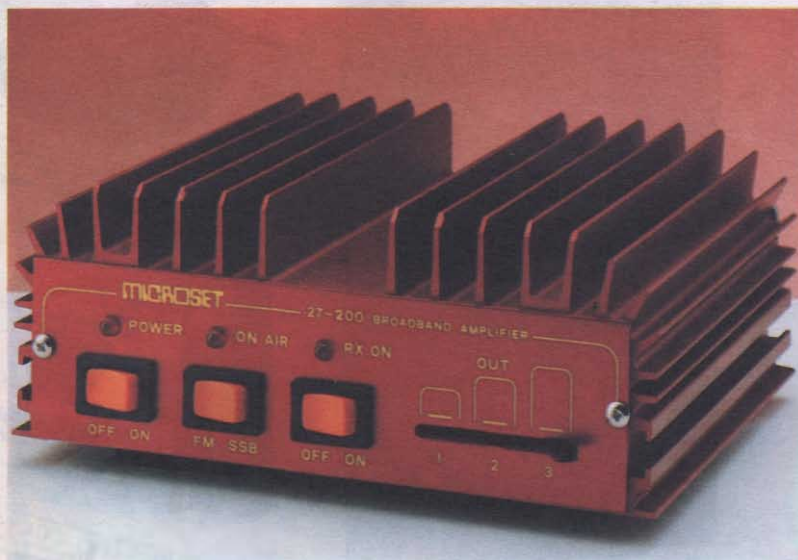
**È FINITA LA STRAGE
DELLE
INNOCENTI BATTERIE**

RIDUTTORE DI TENSIONE AD ALTA EFFICIENZA per Camion - Autobus - Imbarcazioni

CONTACT 15 - da 24 a 13V - 15A

CONTACT 30 - da 24 a 13V - 30A

- Alto rendimento oltre il 90%.
- Da lunga vita alle batterie.
- Non spreca corrente.
- Assenza di surriscaldamento.
- Protezione totale.
- Tecnologia switching.
- Garantisce sicurezza ed efficienza.
- Si installa in pochi minuti.



NUOVI AMPLIFICATORI HF E C.B. I PROFESSIONALI 27/200

- Banda larga 3-30 MHz.
- Ingresso W 2-12 AM 4-24 S.S.B.
- Uscita W 200 AM 400 S.S.B. tipici.
- Preamplificatore 20dB - 1.5 N.F.
- Potenza regolabile.
- Alimentazione 13.8V 22A AM.

ALTRI MODELLI C.B. DA MOBILE:

27/ 50

Ingresso 1-6W uscita 45W AM - 90W SSB

27/ 75

Ingresso 1-6W uscita 70W AM - 140W SSB

27/100

Ingresso 1-6W uscita 100W AM - 200W SSB

Cercali dal tuo rivenditore di fiducia. E ricorda! Un buon apparato va ben alimentato. Usa alimentatori Microset, GLI INSUPERABILI!

MICROSET[®]

ELECTRONICS

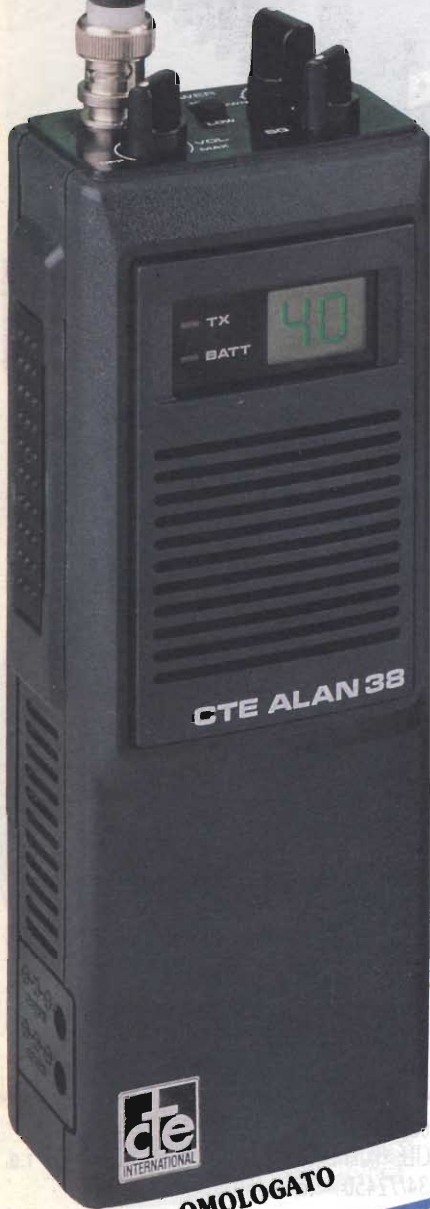
Via A. Peruch, 64
33077 SACILE (PORDENONE) - Italy - Tel. 0434/72459 r.a.
Telefax 0434/72450 - Telex 450122 MICRO

CTE ALAN 38

27 MHz • 40 canali
potenza d'uscita 5W
• modulazione AM

MIDLAND ALAN 80/A

27 MHz • 40 canali
• potenza: 4/1 W
commutabili • canale
9 di emergenza •
Vasta gamma di
accessori elencati
a lato



CA 1480
Cuffia + auricolare a voce
elettronica estraibile



MA 16
Microfono a mano



Pacco batterie
ricaricabili



Cavo d'alimentazione con
presa per accendisigari
per ALAN 80/A



BS 80
Amplificatore lineare più adattatore
da auto 25W - 13,5 Vdc - CB



Base magnetica nera per
uso veicolare con
connettose TNC



Custodia antigraffio
protettiva per ALAN 80
in semipelle



CA 1410
Caricatore da parete per CA 14

OMOLOGATO

OMOLOGATO



42100 Reggio Emilia - Italy
Via R. Sordani, 7
(Zona Ind. Mancasale)
Tel. 0522/47441 (linee mult.)
Telex 530195 CTE I
Fax 47448



SENSAZIONALE!

- Ultracompatte solo 33 e 40 cm di lunghezza
- Esclusivo Design antenna radiotelefono
- High-Tech in radiocomunicazioni
- Prestazioni ottimali TX e RX

SPECIFICAZIONI MOD. IDEA 33

Frequenze: 26-28 MHz
Tipo: $1/2 \lambda$ rid.
Preparata in collaudo: 400 kHz variabili
Guadagno: 2,85 dB
S.W.R.: $< 1/1,2$
Potenza applicabile: 100 W
Stilo: acciaio inox cromato nero, svitabile
Peso: ca. 90 gr.
Lunghezza: 33 cm.
Base: con 3 sistemi di connessione
Antenna fornita con cavo e base standard

SPECIFICAZIONI MOD. IDEA 40

Frequenze: 26-28 MHz
Tipo: $1/2 \lambda$ rid.
Preparata in collaudo: 400 kHz, variabili
Guadagno: 2,85 dB
S.W.R.: $< 1/1,2$
Potenza applicabile: 100 W
Stilo: acciaio inox cromato nero, snodabile
Peso: ca. 120 gr.
Lunghezza: 40 cm.
Base: con 3 sistemi di connessione
Antenna fornita con cavo e base standard

IDEA 40

IDEA 33

VERSO NUOVI ORIZZONTI

L'EVOLUZIONE

ANTENNA PER CB
CELLULAR 33

PRESIDENT
HERBERT

COLLINEARE

Frequenza : 27 MHz
Altezza : 330 mm
Potenza max. : 30 W
Guadagno : 3 dB

SIRIO
antenne

melchioni
elettronica

NUOVO SISTEMA DI TARATURA! (vedi pagine interne)